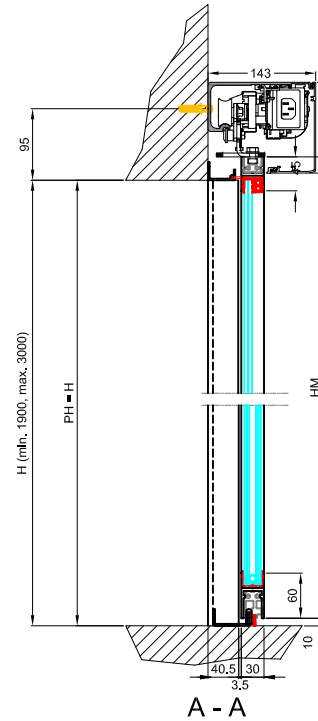
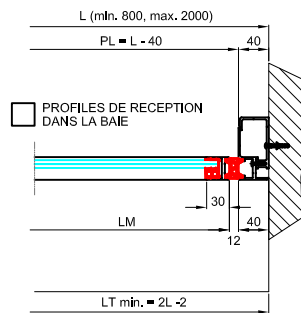
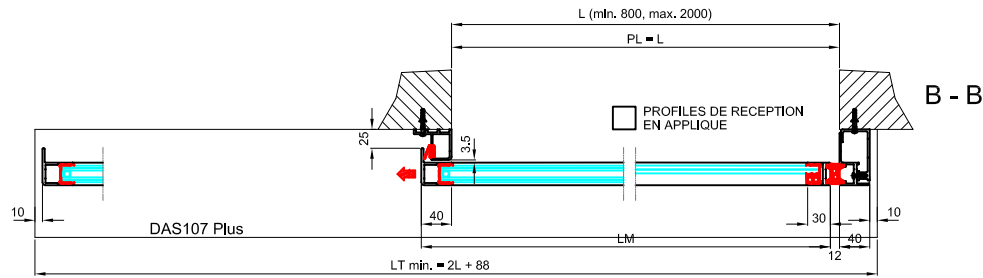
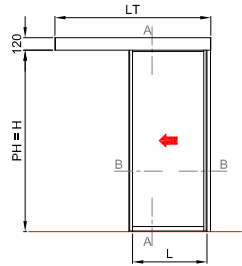


Although the contents of this publication have been drawn up with the greatest care, Entrematic Group AB cannot be held responsible in any way for any damage caused by mistakes or omissions in this publication.



Entrematic s'engage à fabriquer votre porte conformément à ce plan.

VOS DIMENSIONS DE COMMANDE

- L = mm
- H = mm
- PL = mm
- PH = mm
- LT = mm

Finition de surface

- AS1 - EV1- anodisé naturel
- Anodisé spécial
- Laqué RAL.....
- Brut

Type de vitrage - optionnel

- Épaisseur 8/9 mm
- Épaisseur 10/11 mm
- Épaisseur 22/23 mm
- Vitrage monté (voir dessin P30GLASS-FR):
Code
- Vitrage non inclus

Options vantaux mobiles (voir dessin P30FG-FR)

- Guide au sol

Scale 1:10

Pose en applique contre la baie

Aluminium door system

Société:	Ref:	Porte 1 vantail Gauche PAM30 séries - Type A1	ENTRE/MATIC	
Descript.:	Date:			
Affaire:	Sign:	Assortie avec mécanisme REX-S	P30A1-G_DAS107	Release: 2017/02