



Automatické systémy pohonov pre brány a automatické závory

SK

Kompletná ponuka výrobkov

Automatické systémy pohonov a závory značky Ditec



Pohony posuvných brán

Pohony krídlových brán

Ditec ION - Neos

5. STRANA

Ditec Obbi

15. STRANA

Ditec Cross 18-19-30

11. STRANA

Ditec PWR

16. STRANA

Ditec Facil

19. STRANA

Ditec Arc

20. STRANA

Ditec Cubic

22. STRANA



Automatické závory

Ditec Qik

29. STRANA



Príslušenstvo

Príslušenstvo

34. STRANA

ZRODIL SA

Automatizácia posuvných brán si vyžaduje flexibilné metódy riešení: riešenie rôznych veľkostí rámu, rôznych intenzít, rôznych podmienok prostredia, neustále zaistenie maximálnej prevádzkovej bezpečnosti, prevádzky a spoľahlivosti. Skupiny produktov Ditec ION a Neos spĺňajú rôzne potreby v súkromnej, obchodnej a priemyselnej sfére. Naše najmodernejšie kompaktné pohony sú navrhnuté tak, aby špeciálne vyhovovali najpokročilejším technickým a montážnym požiadavkám. Je potrebné poznamenať rozsiahlu prípravu fotobuniek pre elektroinštaláciu pre bezproblémovú inštaláciu.



Príjemná výkonnosť

Objavte funkcie, vďaka ktorým sú Ditec ION a NeoS skutočne jedinečné pohony

Všestranný

Celá škála pohonov brán a ich príslušenstva vyhovuje všetkým požiadavkám na inštaláciu pri bytových a komerčných výstavbách.

Dve úrovne výbavy

NeoS pre štandardné aplikácie je plne bezpečnou voľbou. NeoS + s pokročilými funkciami a exkluzívnymi technickými vlastnosťami: Externé LED diódy na komunikáciu stavu ovládača, USB pripojenie pre presnú diagnostiku, nastavenie pre solárnu energiu spojenie a možnosť kontroly s vonkajším osvetlením.

Výkon a technický obsah

- Rýchlosť otvárania a zatvárania max. 30 cm / s
- Režim nízkej spotreby a úspory energie
- Sada akumulátorov je k dispozícii pre prípad výpadku el. prúdu (NeoS +)
- K dispozícii sú frekvencie 433 MHz a 868 MHz (868 MHz len NeoS +)
- Možnosť ovládať vonkajšie svetlá alebo svetlá pohonu (Iba NeoS +)

Bezpečnosť

Ochrana pred úrazmi

Pre maximálnu bezpečnosť pri zatváraní brány pohon môže byť vybavený fotobunkami a citlivými hranami: v prípade kontaktu s prekážkou pohon prepne na reverzný pohyb a tým predíde úrazom a materiálnym škodám. Pohyblivé časti sú uzavreté v robustnom kryte a na minimalizáciu elektrických rizík sa používa 24 V DC

prevodový motor (napr. zásah elektrickým prúdom) v prípade náhodného otvorenia pohonu.

Ochrana proti poveternostným vplyvom

Vďaka výberu materiálov a umiestneniu vnútorných komponentov, častí a rozloženie vodičov, vlhkosť, zlé počasie a hmyz už nie sú problém. S funkciou NIO prispôsobuje teplotný senzor prevodový stupeň výkonu motora v prípade chladu, ľadu alebo snehu až do -35°C ! Ditec NeoS je kompatibilný s celým radom ochranných zariadení ako fotobunky, snímače, bezpečnostných prvkov a bezpečnostné hrany.

Príjemný vzhľad

Inovatívny a pokrokový dizajn

Moderný dizajn a čistá estetika sa k sebe dokonale hodia pri každom štýlovom dome. Integrovaný ovládací panel s možnosťou umiestnenia fotobunky ako súčasť krytu, garantuje elegantný vzhľad.

Ovládanie a riadenie je vo Vašich rukách

Kontrolujete a ovládate smer aj pohyb.

Inštalácie Ditec ION a NeoS môžu byť prevedené veľmi jedinečným spôsobom použitím širokej škály príslušenstva. Pri pohodlnom sedení v aute jednoducho stlačíte tlačidlo na diaľkovom ovládači a Ditec ION alebo NeoS sa postarajú o zbytok, efektívne a bezhlučne. Integrované riešenie Ditec Vám umožňuje rozsvietiť svetlá, otvoriť garážovú bránu, ovládať automatické závory ... jediným diaľkovým ovládačom značky Ditec ION alebo



Pohodlie pre inštalatéra, jasné sign



hály pre používateľa

Pohodlná inštalácia

- Optimalizované usporiadanie vnútorných komponentov **01**
- Inštalčné káble bezpečne oddelené od „výrobnej“ kabeláže **02**
- Špeciálny vysielateľ pre ľahšiu konfiguráciu ovládača **03**
- Praktická a pohodlná rukoväť na uvoľnenie, bez ostrých hrán **04**
- Oceľová základová doska pre pohodlnú a rýchlu inštaláciu (na želanie je k dispozícii silnejšia doska) **05**



- Interné sloty pre fotobunky pre väčšiu bezpečnosť a praktickosť **06**
- 2-miestny displej pre ľahké nastavenie a rýchlu kontrolu obsluhy **07**
- Nastaviteľná výška pre dokonalé spojenie a nastavenie **08**
- Počítačová diagnostika cez USB (iba NeoS +) **09** ktorá umožňuje monitoring ovládača v reálnom čase a sťahovanie sledovaných údajov pre diagnostiku
- Vďaka výberu materiálov a umiestneniu vnútorných komponentov a rozloženiu vodičov, vlhkosť, zlé počasie a hmyz už nie sú problémom **10**



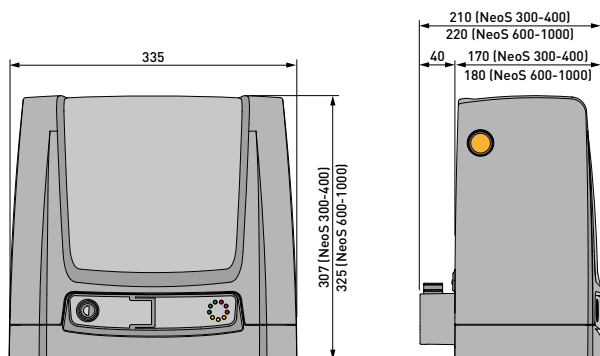
Vysvetlivky pre používateľa

- LED displeje informujú používateľa o stave ovládača (iba NeoS +) **11** :
 - zelená označuje pravidelné fungovanie
 - žltá znamená režim batérie a čas povinnej kontroly
 - červená signalizuje poruchu alebo je otvorený uvoľňovací kryt
- Uvoľňovací rukoväť je ľahko prístupná v prednej časti pohonu kryt a je dodávaný s uzatváracím kľúčom pre vyššiu bezpečnosť
- Ditec NeoS je možné ovládať s diaľkovými ovládačmi ZEN s predprogramovanými funkciami: postupné otváranie, čiastočné otvorenie a zdvorilostné ovládanie svetla (iba NeoS +) a príkaz na zastavenie **12**

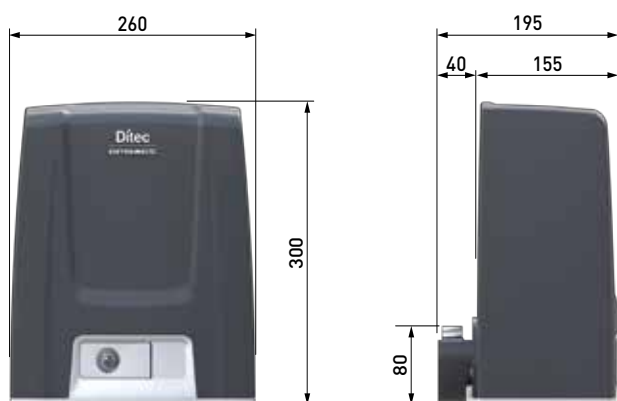


Technické parametre a návrh inštalácie

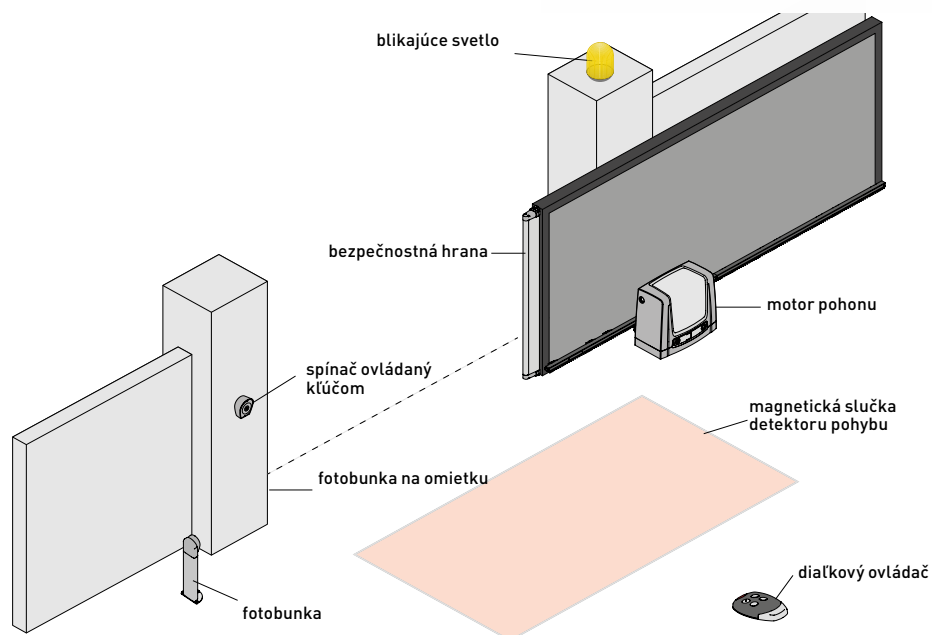
Rozmery Neos



Rozmery ION




Príklad inštalácie



Technické parametre

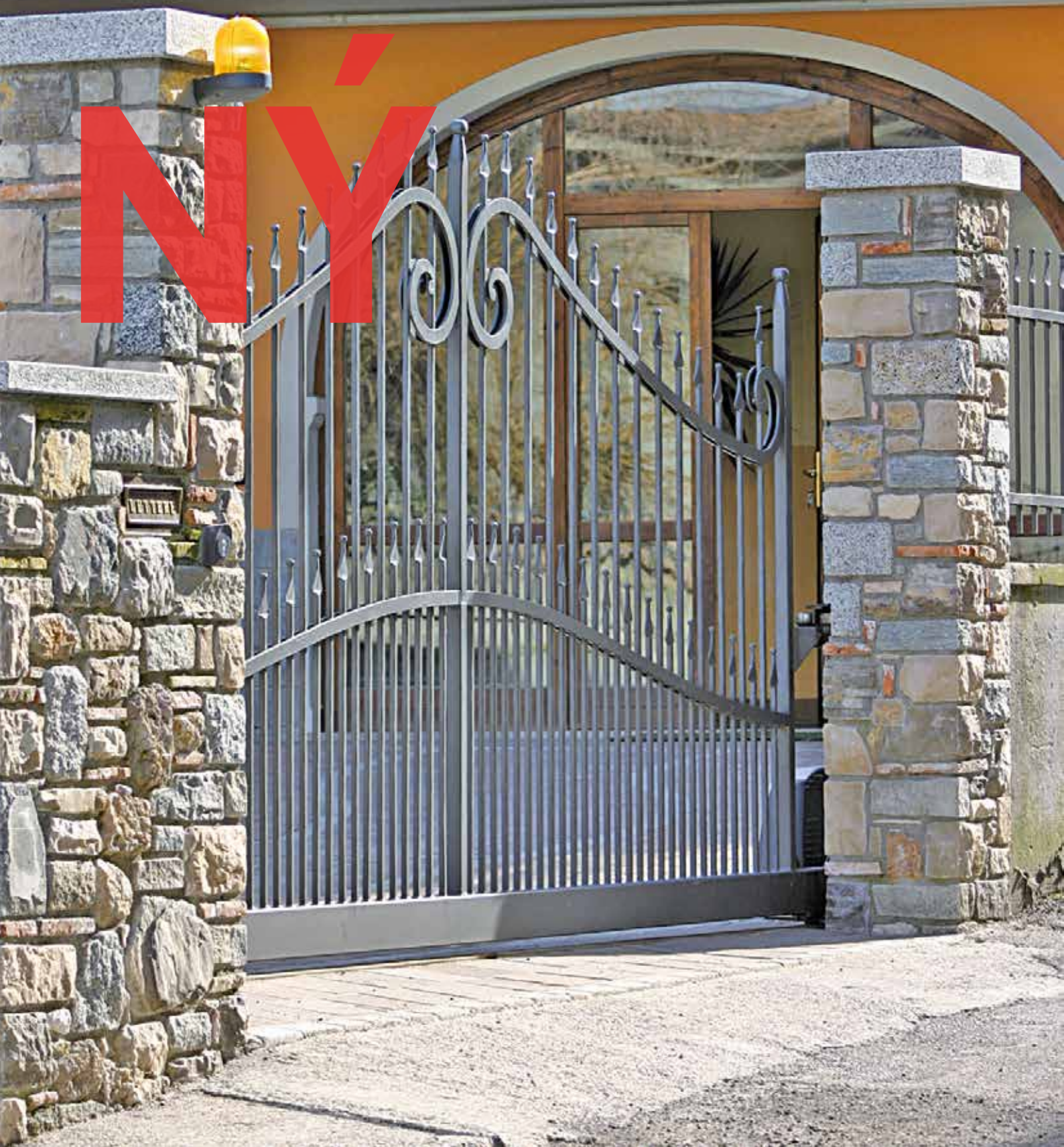
Popis: elektromechanický prevodový motor	ION4 - ION6	NeoS 400 - NeoS+ 400	NeoS 600 - NeoS+ 600	NeoS+ 1000
Koncová poloha	virtuálny enkóder	virtuálny enkóder	koncový spínač + virtuálny enkóder	koncový spínač + virtuálny enkóder
Max. hmotnosť krídla brány	400 / 600 kg	400 kg	600 kg	1000 kg
Maximálna šírka otvárania	12 m	12 m	20 m	20 m
Trieda záťaže	4 - intenzívna	4 - intenzívna	4 - intenzívna	4 - intenzívna
Prerušovaná prevádzka	S2 = 30 min S3 = 50%	S2 = 30 min S3 = 50%	S2 = 30 min S3 = 50%	S2 = 30 min S3 = 50%
Napájanie	230 V AC 50-60 Hz	230 V AC 50-60 Hz	230 V AC 50-60 Hz	230 V AC 50-60 Hz
Odber prúdu	0,45 A	1,2 A	1,5 A	2 A
Tlaková sila	400 / 600 N	400 N	600 N	1000 N
Rýchlosť otvárania a zatvárania	0.1 - 0.3 m/s	0.1 - 0.25 m/s	0.1 - 0.24 m/s	0.1 - 0.19 m/s
Systém uvoľňovania pre ručné ovládanie	spínač ovládaný kľúčom	spínač ovládaný kľúčom	spínač ovládaný kľúčom	spínač ovládaný kľúčom
Prevádzková teplota	-20°C / +55°C [-35°C / +55°C s funkciou NIO]	-20°C / +55°C [-35°C / +55°C s funkciou NIO]	-20°C / +55°C [-35°C / +55°C s funkciou NIO]	-20°C / +55°C [-35°C / +55°C s funkciou NIO]
Trieda ochrany	IP 44	IP 24	IP 24	IP 24
Rozmery (mm)	260x195x300	335x210x307	335x220x325	335x220x325
Ovládací panel	LCU48 (súčasťou)	CS12E - CS12M (súčasťou)	CS12E - CS12M (súčasťou)	CS12M (súčasťou)

Funkcie systému

	ION4 - ION6	NeoS 400 NeoS 600	NeoS+ 400 NeoS+ 600 - NeoS+ 1000
Popis	LCU48	CS12E	CS12M
Ovládač	Jeden 24 V jednosmerný motor so zabudovaným rádiovým prijímačom	Jeden 24 V jednosmerný motor so zabudovaným rádiovým prijímačom	Jeden 24 V jednosmerný motor so zabudovaným rádiovým prijímačom
Sieťové napájanie	230 V AC / 50-60 Hz	230 V AC / 50-60 Hz	230 V AC / 50-60 Hz
Batérie	ÁNO (voliteľné)	ÁNO (voliteľné)	ÁNO (voliteľné)
 Šetrenie energie	Znížená spotreba elektrickej energie počas prevádzky	Znížená spotreba elektrickej energie počas prevádzky	Znížená spotreba elektrickej energie počas prevádzky
Predpríprava napojenia na solárnu energiu	ÁNO		ÁNO
Počet pohonov	1	1	1
Napájanie pohonu	24 V DC	24 V DC	24 V DC
Napájanie príslušenstva	24 V DC / 0.5 A	24 V DC / 0.5 A	24 V DC / 0.5 A
Napájanie blikajúceho svetla	24 V	24 V	24 V
Výstup indikátora otvorenej brány	ÁNO		ÁNO
Výkon osvetlenia dvora	ÁNO		ÁNO
Externý výstup LED			ÁNO
Micro USB konektor, diagnostika			ÁNO
8,2 KΩ vstup pre bezpečnostnú hranu	ÁNO	ÁNO	ÁNO
Enkodér (riadenie pohybu)	virtuálny	virtuálny	virtuálny
Nastavenie sily	na displeji	na displeji	na displeji
ODS - Systém detekcie prekážok	ÁNO	ÁNO	ÁNO
Nastavenie rýchlosti	na displeji	na displeji	na displeji
Brzdenie / spomalenie	na displeji	na displeji	na displeji
Ovládanie čiastočného otvorenia	ÁNO	ÁNO (iba s diaľkovým ovládaním)	■ (s diaľkovým ovládaním a prepínačom)
Ovládanie otvorenia / zatvorenia	ÁNO	ÁNO	■
Časovaný automatický zámok	ÁNO	ÁNO	■
„Hold-to-run“ riadenie Totmann	ÁNO	ÁNO	■
Núdzové zastavenie / opätovné otvorenie	ÁNO	ÁNO	■
Test bezpečnosti	ÁNO	ÁNO	■
Jemný štart	ÁNO	ÁNO	■
Funkcia proti zamŕzaniu NIO	ÁNO	ÁNO	■
Prevádzková teplota	-20°C / +55°C [-35°C / +55°C so zapnutou funkciou NIO]	-20°C / +55°C [-35°C / +55°C so zapnutou funkciou NIO]	-20°C / +55°C [-35°C / +55°C so zapnutou funkciou NIO]

KVALIT

NÝ



Ditec Cross

Ucelený rad výrobkov – široká škála využitia

Ditec Cross 18-19

Pre posuvné brány s hmotnosťou do 1 800 kg

Ideálne pre intenzívnu prevádzku (komerčné a priemyselné brány)

- Tri rôzne prevodové motory pohonu s koncovým spínačom.
- Jednoduché uvoľnenie s odnímateľným krytom na kľúč.
- Ditec Cross 18VE so zabudovaným rádiovým prijímačom.
- Robustný a výkonný motor.
- Široká škála príslušenstva, ktorá Vám pomôže splniť rôzne prevádzkové požiadavky.

Ditec Cross 18-19



Ditec Cross 30

Robustný a výkonný, vhodný

pre brány s hmotnosťou do 3000 kg

Ideálne pre intenzívnu prevádzku (obchodné a priemyselné vchody)

- Bezproblémová inštalácia
- Magnetické koncové spínače
- Automatika má pevné ocelové puzdro
- Praktický, veľký odnímateľný predný panel poskytuje prístup k častiam
- Vstavaný elektronický ovládací panel

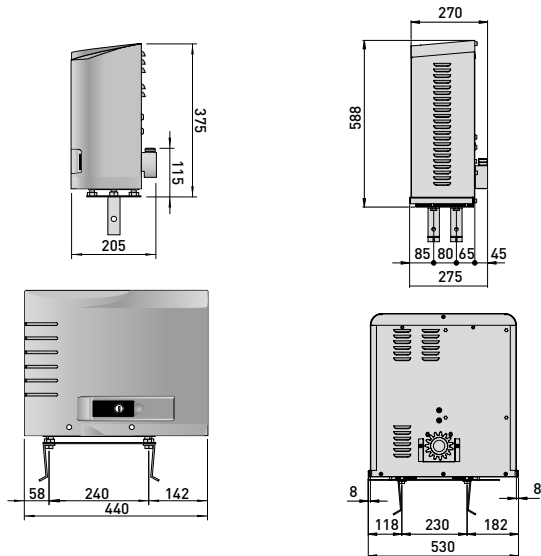
Ditec Cross 30



Rozmery

Cross 18 - Cross 19

Cross 30



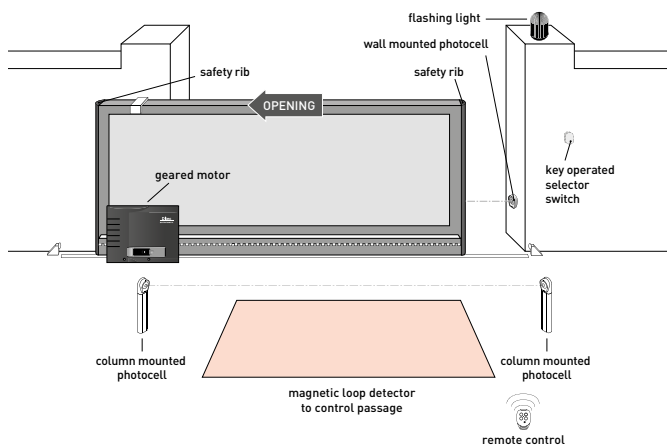
Špecifické doplnky

Popis	Cross 18	Cross 19	Cross 30E
Záložná batéria pre prípad výpadku el energie			
Sada žiaroviek			
Plastový ozubený hrebeň			
Oceľový ozubený hrebeň	Cross CRI	Cross CRI	Cross CR6
Sada reťazového pohonu			
Montážna doska			
Sada magnetických koncových spínačov			

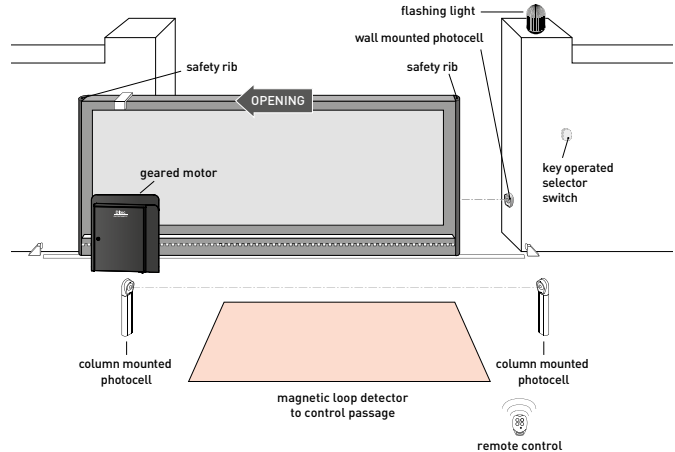
Príklad inštalácie a technická špecifikácia

Príklad inštalácie

Cross 18 - Cross 19



Cross 30




Technické údaje

Popis	Cross 18	Cross 18E	Cross 18VE	Cross 19V	Cross 30E
Elektromechanický pohon	pre posuvné brány do 1800 kg	pre posuvné brány do 1800 kg	pre posuvné brány do 1800 kg	pre posuvné brány do 1800 kg	pre posuvné brány do 3000 kg
Časový spínač	otočný koncový spínač	mikrospínač	magnetický mechanický doraz	magnetický mechanický doraz	magnetický mechanický doraz
Nosnosť	1800 kg	1800 kg	1800 kg	1800 kg	3000 kg
Trieda zafaženia	4 - ťažké	4 - ťažké	4 - ťažké	4 - ťažké	5 - veľmi ťažké
Prerušovaná prevádzka	S2 = 30 perc S3 = 50%	S2 = 30 perc S3 = 50%	S2 = 30 perc S3 = 50%	S2 = 30 perc S3 = 50%	S3 = 100%
Zdroj	230 V AC 50 Hz	230 V AC 50 Hz	230 V AC 50 Hz	400 V AC 50 Hz	400 V AC 50 Hz
Spotreba vstupného prúdu	3 A	3 A	3 A	1.2 A	2.1 A
Ťah	1200 N	1200 N	1200 N	1500 N	3000 N
Rýchlosť otvárania	0.2 m/s	0.2 m/s	0.2 m/s	0.2 m/s	0.16 m/s
Rýchlosť zatvárania	0.2 m/s	0.2 m/s	0.2 m/s	0.2 m/s	0.16 m/s
Maximálny zdvih	11 m	20 m	20 m	20 m	20 m
Uvoľňovací systém kľúč na manuálne ovládanie	ovládané kľúčom	ovládané kľúčom	ovládané kľúčom	ovládané kľúčom	ovládané kľúčom
Prevádzková teplota	-20°C / +55°C [-35 ° C / + 55 ° C NIO nemrznúca zmes]	-20°C / +55°C [-35 ° C / + 55 ° C NIO nemrznúca zmes]	-20°C / +55°C [-35 ° C / + 55 ° C NIO nemrznúca zmes]	-20°C / +55°C	-20°C / +55°C
Stupeň ochrany	IP 24D	IP 24D	IP 24D	IP 24D	IP 45
Rozmery výrobku (mm)	440x205x375	440x205x375	440x205x375	440x205x375	530x275x588
Ovládací panel	E1A LOGICM	E1A (zabudovaný)	LOGICM (zabudovaný)	E1T	E1T (zabudovaný)

Funkcie systému

Funkcie systému

	Cross 18 -18VE	Cross 19V Cross30E
Názov	LOGICM	E1T
Riadiaca jednotka	k jednému alebo dvom 220 V striedavým motorom	k jednému trojfázovému 400 V striedavému motoru
Hlavné napájanie	230 V AC / 50-60 Hz	230 V AC / 50-60 Hz
Batérie		
Úspora energie 		
Počet motorov	1	1
Napájacie napätie motora	230 V AC / 1 x 5 A 230 V AC / 2 x 2.5 A	400 V AC / 6 A
Napájacie napätie príslušenstva	24 V DC / 0.5 A	24 V DC / 0.5 A
Napájacie napätie blikajúceho výstražného svetla	230 V a 24 V	24 V
Kontrolka otvorenia dverí	z koncového spínača a analógového	koncového spínača
Osvetlenie okolia	■ (iba s jedným motorom)	
Príprava na koncový spínač	■	■
Enkodér na riadenie rýchlosti a spomalenia		
Riadiaca jednotka nastavenia sily	transformátor	
ODS - systém detekcie prekážok	■	
Nastavenie rýchlosti		
Brzdzenie / spomalenie		
Nastavenie prevádzkového času	■	
Ovládanie otvárania		■ (s prepínačom DIP)
Čiastočná kontrola otvárania	■	■
Ovládanie zatvárania	■	■
Časované automatické zatváranie	■	■
Ovládanie krokového zatvárania	■	■
"Hold to run"	■	■
Bezpečnostný systém Stop	■	■
Bezpečnostný systém reverzného pohybu	■	■
Funkcia bezpečnostného testovania (pre nástroj na samočinný test SOF)	■	■
Jemný štart		
Nemrznúci systém NIO (na udržanie účinnosti motora pri veľmi nízkych teplotách)	■	
Prevádzková teplota	-20°C / +55°C [-35°C / +55°C NIO nemrznúci systém]	-20°C / +55°C

FUNKČNÝ

Vonkajšie systémy pohonov značky Ditec sa prirodzene vyznačujú vysokou kvalitou.

Navrhovaniu automatizovaného systému pohonov je potrebné venovať veľkú pozornosť, pretože sú vystavené nepriaznivému počasiu a ich používanie je často veľmi intenzívne. Už počas plánovania automatiky je veľmi dôležité, aby sme presne vedeli, ako bude brána používaná a tak našli najlepšie možné riešenie. Celý sortiment výrobkov spoločnosti Ditec je navrhnutý tak, aby sa dal ľahko inštalovať na akúkoľvek bránu bez ohľadu na veľkosť a intenzitu používania.



Ditec Obbi

Bezpečné a funkčné.

Pre krídlové brány do šírky krídla brány 3m a pre stredné zaťaženie.

Elegantný dizajn

Spoločnou požiadavkou na automatizáciu domových brán je trvalá a spoľahlivá prevádzka a dokonálny vzhľad brány. Inteligentný pohon, ale jednoduchý dizajn modelu DITEC Obbi vyhovuje najnáročnejším požiadavkám a môže byť použitý pre akýkoľvek typ brány v modernom alebo v klasickom štýle.

Všestranný

Veľmi úzky rám mimoriadne dobre zapadá do rámu brány. Ľahko sa inštaluje vďaka špeciálnemu spojovaciemu systému, ktorý je možné podľa potreby pripevniť bez zvarovania, a viacdierkovému zadnému držiaku **01**, je možné ľahko nastaviť do najvhodnejšej polohy jednoduchou zmenou rôznych variácií otvorov.

Jednoduché

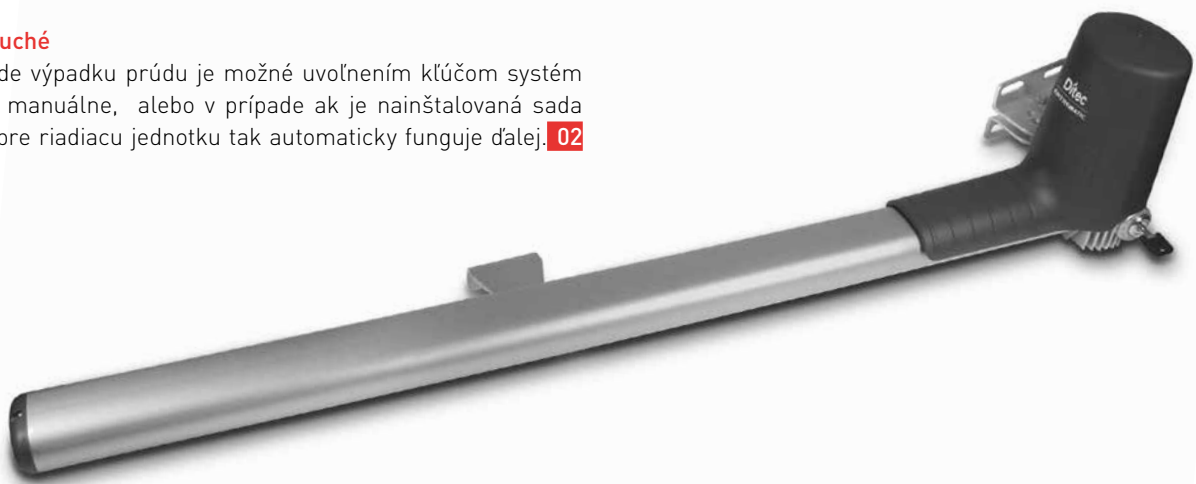
V prípade výpadku prúdu je možné uvoľnením kľúčom systém ovládať manuálne, alebo v prípade ak je nainštalovaná sada batérií pre riadiacu jednotku tak automaticky funguje ďalej. **02**

Unikátne vlastnosti

- Vysokú úroveň bezpečnosti zaisťuje pohon na 24 V DC
- Elegantný, ale jednoduchý dizajn
- Eloxovaný hliníkový kryt hriadeľa
- Vhodný pre všetky moderné alebo starožitné zárubne
- Možno použiť aj tam, kde sú stĺpiky brány štíhle
- Ľahko prístupný uvoľňovací systém ovládaný kľúčom
- Čiastočné otvorenie, nastavenie rýchlosti, pozvoľný rozbeh a zastavenie

Špeciálne príslušenstvo

- Núdzové batérie pre prípad výpadku prúdu

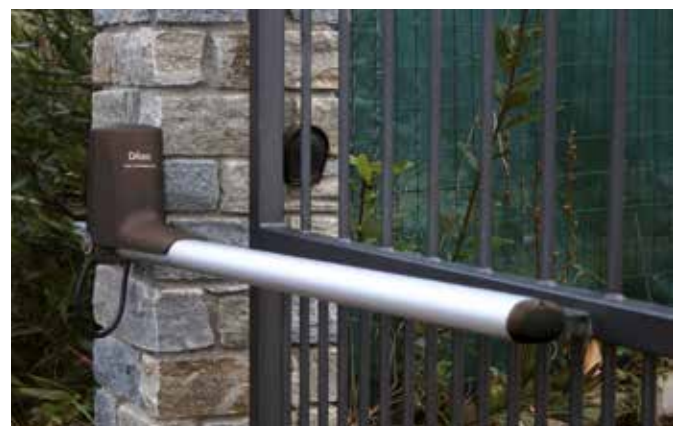
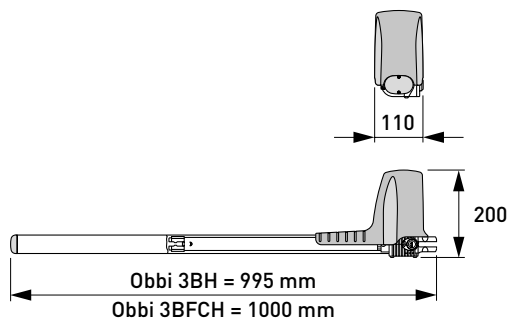


Produktový rad

Stredné zaťaženie	Veľkosť krídla brány
Obbi 3BH	do 3 m

Rozmery

Obbi



Ditec PWR

Ditec PWR je nová rada produktov pre automatizáciu krídlových brán. Môžu byť použité pri obytných, bytových a priemyselných vstupoch a bránach. Sú navrhnuté tak, aby poskytovali kvalitu a pevnosť a zároveň čo najviac uľahčovali inštaláciu aj údržbu. Bola vyrobená kompletná séria motorov pre 2,5 m (Ditec PWR 25), 3,5 m (Ditec PWR 35) a tri ďalšie motory do 5 m šírky krídla brán (séria Ditec PWR 50).

Ditec PWR 25 | 2.5 m-ig



všetko, čo musíte urobiť, je odskrutkovať skrutku a plastový kryt je možné odstrániť, čím sa sprístupnia elektrické káble

ručné uvoľnenie kľúčom

otvor pre prívod maziva EP1

pohon brány vyrobený zo zosilneného liateho hliníka, zaručujúci dostatočnú ochranu proti strihu a skrúteniu

Ditec PWR 35 | 3.5 m-ig



odnímateľný kryt poskytuje prístup k vretenu pohonu bez nutnosti demontáže páky pohonu

zúbkovaný dizajn dolného krytu s použitím mechanického koncového spínača, voliteľný elektromagnetický koncový spínač

Ditec PWR | synonymum bezpečnosti

Ditec PWR 50 | pre brány do šírky 5m



kľúčom ovládaný systém manuálneho uvoľnenia zaručuje ľahké otvorenie

odnímateľný kryt poskytuje prístup k vretenu pohonu bez nutnosti demontáže páky pohonu

prachotesné keľové tesnenie na ochranu hnacieho vretena

obsahuje mechanické koncové dorazy (s integrovaným magnetickým koncovým spínačom PWR50HV)

PWR50H

Nevratný pohon, s mechanickým koncovým dorazom

450.000
CIKLUSIG

PWR50HV

Nevratný pohon, magnetický koncový spínač

450.000
CIKLUSIG

PWR50HR

Vratný pohon, s mechanickým koncovým dorazom

600.000
CIKLUSIG

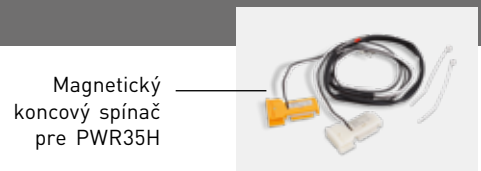
JEDNODUCHÁ inštalácia

- automatizácia obsahuje asymetrický mechanický doraz, ktorý sa aktivuje aj pri otváraní aj zatváraní pre presnejšie nastavenie
- inštalácia jednou rukou: šesťhranná hlava slúži na ukotvenie motora pohonu bez použitia ďalšieho náradia
- predvrtané montážne dosky, vystužené puzdrá pre montáž pre optimálne rozloženie sily a rýchlu inštaláciu



VHODNÁ AUTOMATIKA pre široké spektrum použitia

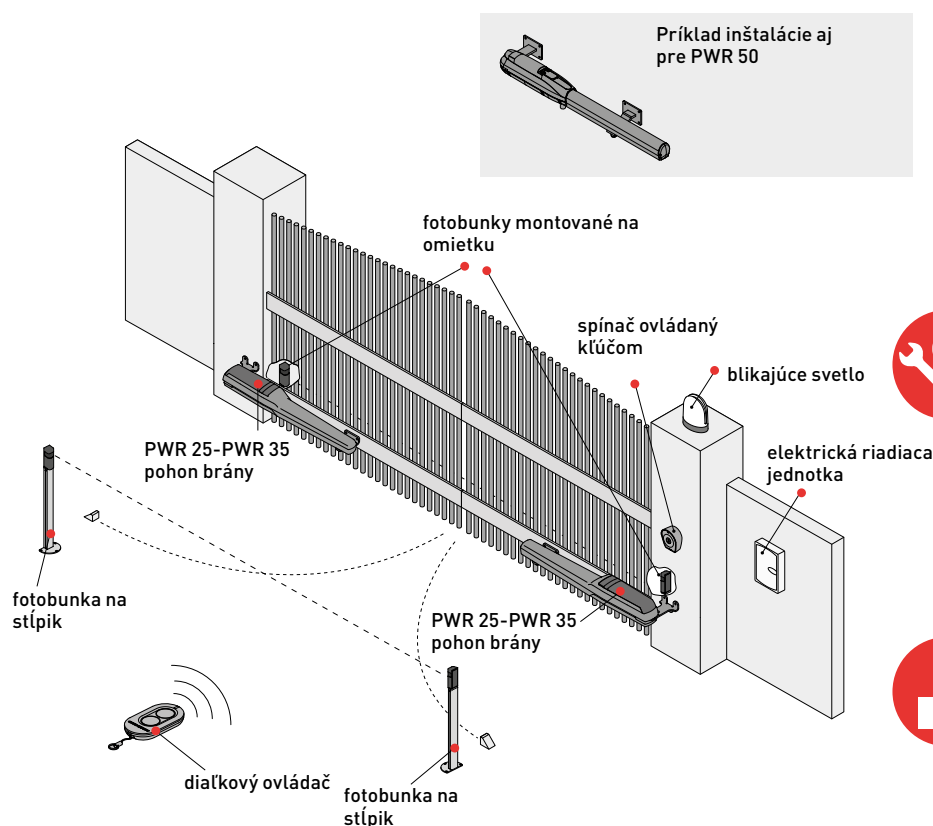
- ručné uvoľnenie bowdenu v prípade núdze alebo výpadku prúdu slúži ako užitočná pomôcka
- voliteľný magnetický koncový spínač (iba PWR35Hn) pre ešte presnejšie nastavenie rýchlosti, počas otvárania a zatvárania
- Ideálne pre dosiahnutie rýchleho otvárania a zatvárania: 10 s / 90 ° pri Ditec PWR 25 a 14 s / 90 ° pri Ditec PWR 35



NAŠA ODBORNOSŤ VO VAŠICH SLUŽBÁCH

Kompletný sortiment výrobkov. Špecializovaný tím profesionálov. Vynikajúca technológia a dizajn. Našou vášňou je sa odlišiť. Ditec Entrematic je obchodná spoločnosť so silnými odbornými znalosťami, ktorá pokrýva celý sektor automatizácie vstupov a brán. Už viac ako 40 rokov je značka Ditec na čele automatizačných systémov pre brány, automatické brány, sekčné garáže a pre priemyselné brány a priemyselné rýchlobozné brány.

Príklad inštalácie



24V BEZPEČNOSŤ

Technológia virtuálneho 24 V DC enkódera umožňuje nepretržitý prívod elektrického prúdu vďaka čomu krútiaci moment motora umožňuje okamžitú detekciu prekážky. Systém detekcie prekážky zastaví alebo (v závislosti od nastavenia) naopak spustí reverzný pohyb. Ak by to nestačilo, môžu sa nainštalovať magnetické koncové spínače (pre PWR 35, štandard pre PWR 50). Pre prípad výpadku elektrického prúdu vďaka batériám je zabezpečená nepretržitá prevádzka.



JEDNODUCHÁ INŠTALÁCIA

Ľahký a rýchly proces inštalácie aj kvôli dizajnu produktu. Inštalácia pomocou, predvrtané montážne dosky a mechanickými zarážkami zabezpečujú pre rýchlu inštaláciu. Sú to len niektoré vylepšenia medzi funkciami nových produktov PWR.



KOMPLETNÁ PONUKA

Vyberte si Ditec PWR, ktorý najviac vyhovuje Vaším potrebám.

Podľa šírky krídla:

- do šírky krídla 2,5 m (PWR 25),
- do šírky krídla až 3,5 m (PWR 35)
- do šírky krídla až 5 m (PWR 50);

Na základe počtu cyklov:

Na časté používanie (PWR 25), intenzívne používanie (PWR 35) a nepretržité používanie (PWR 50)

Samosvorné alebo vratné pohony!

Automatický systém kľúčového pohonu DITEC je ideálnym riešením pre zložitejšie aplikácie.

Pohon pre stredné a veľké krídlové brány. Tichý, odolný a jednoduchá inštalácia, ľubovoľná konfigurácia akejkoľvek požiadavky - aj pre tak zložité požiadavky ako sú veľmi veľké krídla brány alebo stĺpy s odchýlkou od zvislej polohy.

VŠE STRAN

NÝ



Ditec Facil

Pre jednoduché a všestranné krídlové brány so šírkou krídla 2,5 m
Pre ťažké zaťaženie

DITEC Facil je navrhnutý tak, aby inštalácia bola jednoduchá, systém pripojiteľný a praktický. Nerozbitný kryt poskytuje ochranu pred nežiadúcimi poveternostnými vplyvmi, špičková kvalita, elegantný povrch, jednoduché a čisté línie vďaka ktorým sa perfektne hodí k akémukoľvek k vchodu alebo bráne.

Výpadok elektrickej energia? Žiadny problém!

Kľúčom otvárateľné, ľahko prístupné odnímateľné dvere sú umiestnené v protihľahlej časti hliníkového krytu **01**. DEB 04 je zariadenie, ktoré sa dá ľahko ovládať pomocou elektrického kábla.

Starostlivo navrhnutý s ohľadom na bezpečnosť

Tvar kľbového ramena a jeho spojenie s krytom **02**, je navrhnuté tak, aby sa zabránilo riziku strihu. Ditec Facil je vybavený zabudovanými a nastaviteľným s mechanickými dorazmi, pri otváraní a zatváraní, magnetický koncový spínač je voliteľný.

Jednoduchá inštalácia

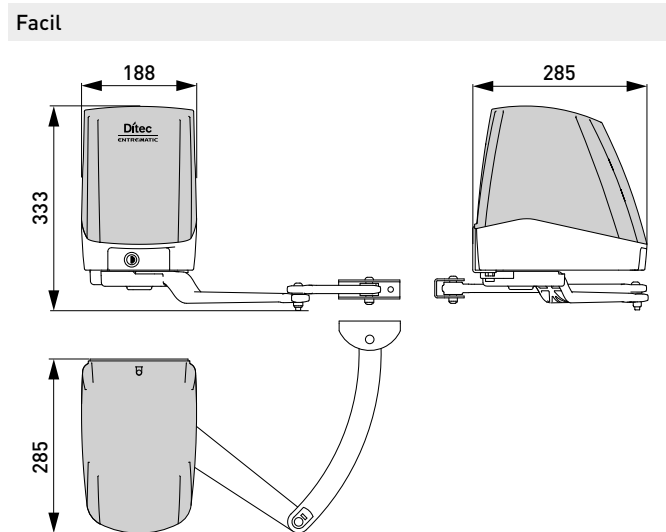
Ditec Facil obsahuje zabudovanú elektronickú riadiacu jednotku, s ktorou sa jednoducho manipuluje a patrí k zjavným výhodám a na mieste inštalácie, keď sa vyžaduje a vykonáva údržba automatického systému pohonu. Po odstránení krytu je viditeľná riadiaca jednotka.

Príslušenstvo

- Kľúčom ovládaná rukoväť s 5 m káblom na uvoľnenie na diaľku DEB 04
- Koncový spínač
- Interná a externá batéria pre riadiacu jednotku VIVA H.
- Rovné rameno



Rozmery



Ditec Arc

Jednoduchá inštalácia , univerzálny pre krídlové brány do veľkosti krídla brány 5 m
Odolné voči veľkému zaťaženiu

Všestranný

Ditec Arc je navrhnutý pre jednoduchú inštaláciu, je možné namontovať či už na ľavú alebo pravú stranu. Môže otvárať aj veľmi veľké krídla dverí s 24 V DC, čím sa zabezpečí a vysoká bezpečnosť.

Zaisťuje dlhodobú prevádzkovú bezpečnosť

System na uvoľnenie kľúčom DITEC Arc sa ľahko používa. V prípade výpadku el.prúdu akumulátor (voliteľný) poskytne niekoľko automatických prevádzkových cyklov. Kryt ABS (nerozbitný) ponúka skvelú ochranu proti nežiadúcim prírodným vplyvom.

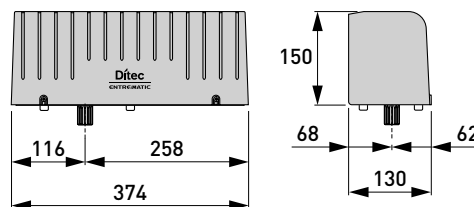
Príslušenstvo

- Kľúčom ovládaná rukoväť s 5 m káblom na diaľkové uvoľnenie
- Magnetický koncový spínač
- Interná a externá batéria pre ovládací panel VIVA H.
- Bočná montážna doska na prevodovku a motor pohonu
- Mechanický koncový doraz

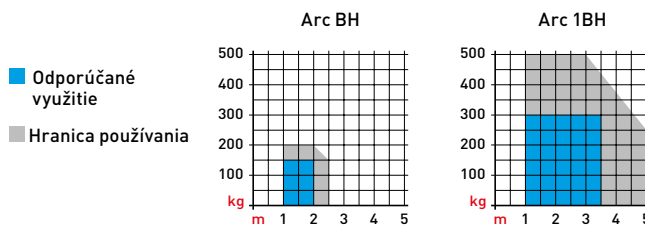
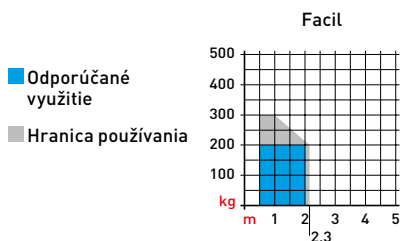


Rozmery

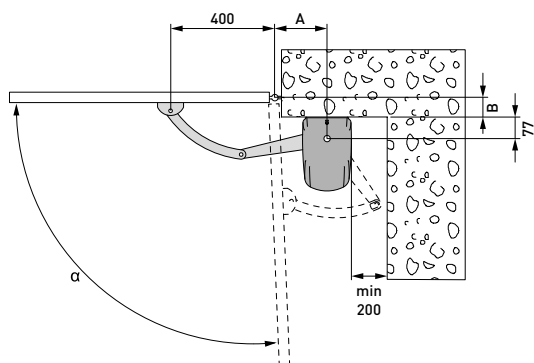
Arc



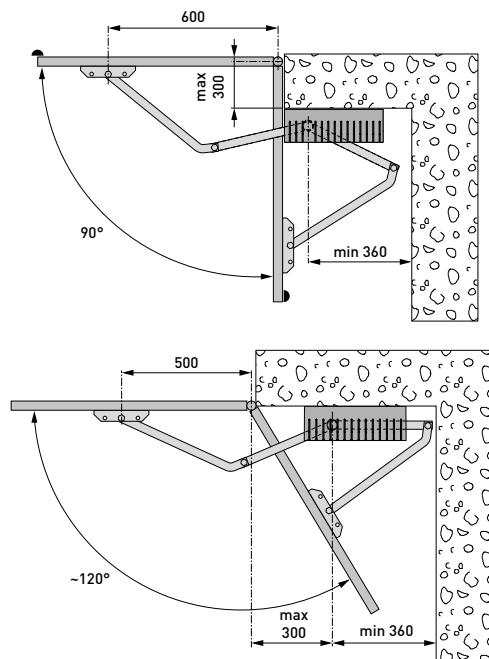
Prevádzkové diagramy



Facil



Arc



		A (mm)								
		120	130	140	150	160	170	180	190	200
B (mm)	0	90°	90°	95°	95°	100°	100°	105°	105°	110°
	50	90°	90°	95°	95°	95°	95°	95°	95°	95°
	100	90°	90°	90°	90°	90°	90°	90°	90°	/
	150	90°	90°	90°	90°	90°	90°	90°	/	/
	200	90°	90°	90°	90°	90°	/	/	/	/

SKRYTÝ

Skrytá DITEC automatizácia Cubic 6 nemení štýl krídlových brán resp estetický vzhľad.

Pri kúpe domu čelíme niekoľkým výzvam: vzhľad je dôležitý, pohodlie, blízkosť zariadení a predovšetkým bezpečnosť. Pohodlie a bezpečnosť objektu začína pri vchode.

Ditec Cubic 6 je rada automatických pohonov pre krídlové brány, kde celý pohon je skrytý pod povrchom.



Ditec Cubic 6

Neviditeľná automatika Pre stredné a ťažké zaťaženie

Ideálna voľba pre architektonicky prepracované brány

Ditec Cubic 6 je podzemná automatizácia pre krídlové brány. Viditeľné časti pohonu nie sú nápadné. Otvárate a zatvárate bránu bez narušenia jeho vzhľadu alebo štýlu.

Je najlepším riešením pri vstupe na pozemok dominantnej historickej budovy alebo pri akomkoľvek inom architektonickom skvoste, kde štýl, vzhľad alebo elegancia musia zostať nezmenené.

V ústraní, stabilný a všestranný

Praktické a jednoduché používanie. Automatický systém obsahuje podzemný kryt z nehrdzavejúcej alebo pozinkovanej brúsenej ocele, ktorej časťou je motor pohonu integrovaný v prevodovke a všetky mechanické spojenia, ktoré ovládajú bránu. Je to mimoriadne univerzálne riešenie, ktoré sa dá prispôbiť pre individuálne potreby:

- Umožňuje otváranie brány v širokom uhle až do 180 °
- Automatizácia je schopná úspešne prekonať vyššie počiatkové trenie pri teplotách pod bodom mrazu.
- V prípade výpadku prúdu sa dá ovládacia páka ľahko uvoľniť.

Rada výrobkov

	Cubic 6	Cubic 6H	Cubic 6V	Cubic 6HV
Zdroj	230 V ~	24 V =	230 V ~	24 V =
Veľkosť krídla brány	3,5 m	3,5 m	1,5 m	1,5 m
Zaťaženie	rezidenčné	obytný dom, veľké zaťaženie	rezidenčné	obytný dom, veľké zaťaženie
Doba otvárania	18s / 90°	12-25s / 90°	9s / 90°	6-13s / 90°



Jedinečné vlastnosti

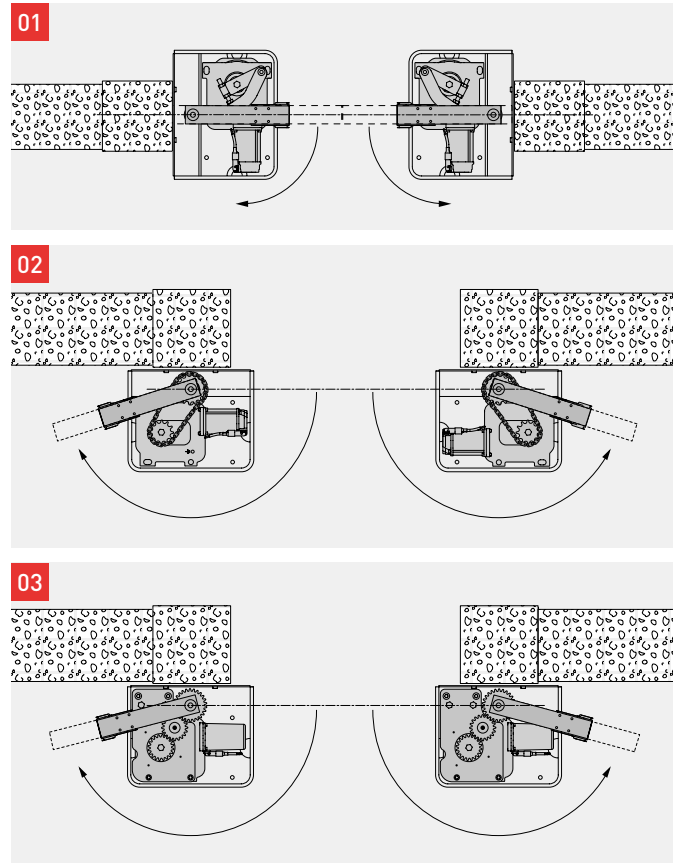
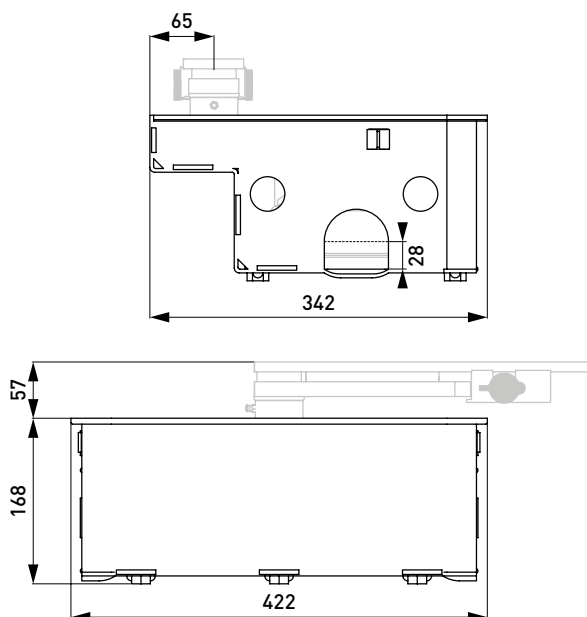
- Motor je uložený v posilnenom nerezovom alebo pozinkovanom kryte, ktorý je umiestnený tak, aby bol odolnejší voči poveternostným vplyvom. Automatizácia je upevnený v kryte pomocou skrutiek z nehrdzavejúcej ocele vopred zabudovanom do podstavca.
- Pri verzii 110 ° **01**, sa otáčanie vykonáva pomocou ramena, 180 ° verzia s reťazou **02** alebo ozubený prevodom **03**.
- Označenie zhody CE
- Estetický uvoľňovací systém, dá sa ovládať kľúčom aj pákou, do oboch smerov.
- Funguje aj pri nízkych teplotách.
- Motor je chránený vnútorným snímačom teploty
- Podporované so všetkými doplnkami na kontrolu a monitorovanie zabezpečenia
- Nosný systém krídla dverí je umiestnený na guli z kalenej ocele

Špeciálne príslušenstvo

- Vnútorný mechanický doraz pre otváranie aj zatváranie
- Magnetický koncový spínač
- Kľúčom ovládaný uvoľňovací systém DIN s vlastným kódovaním

Rozmery

Cubic 6



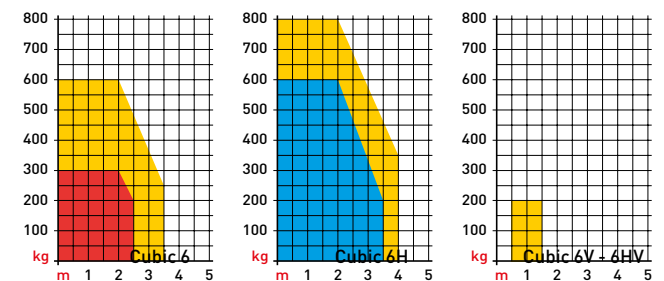
Záťažové diagramy

Detaily zaťaženia

■ Sada systému zdvíhacieho ramena

■ Sada systému zdvíhacieho ramena s reťazou

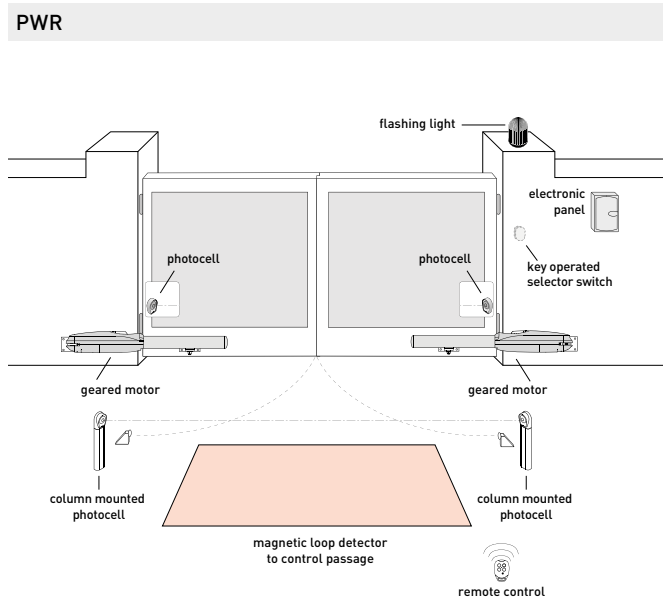
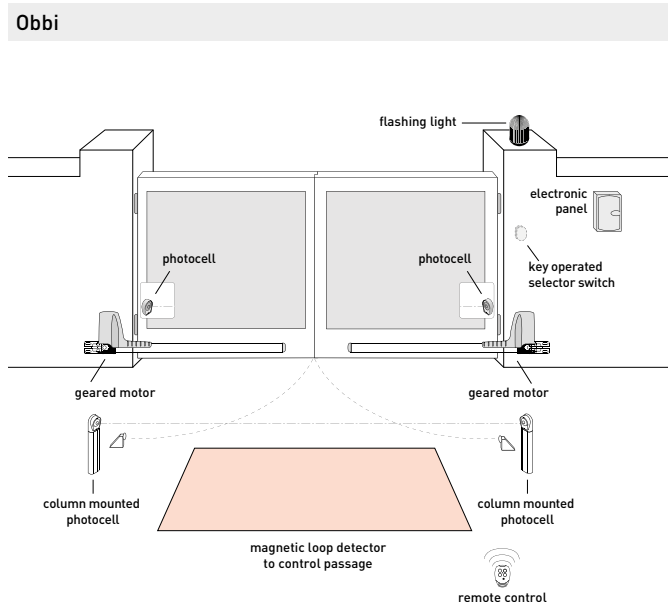
■ Sada systému zdvíhacieho ramena s ozubenými kolesami



Ditec Obbi, Ditec PWR

Príklad na inštaláciu a technické údaje

Príklad na inštaláciu



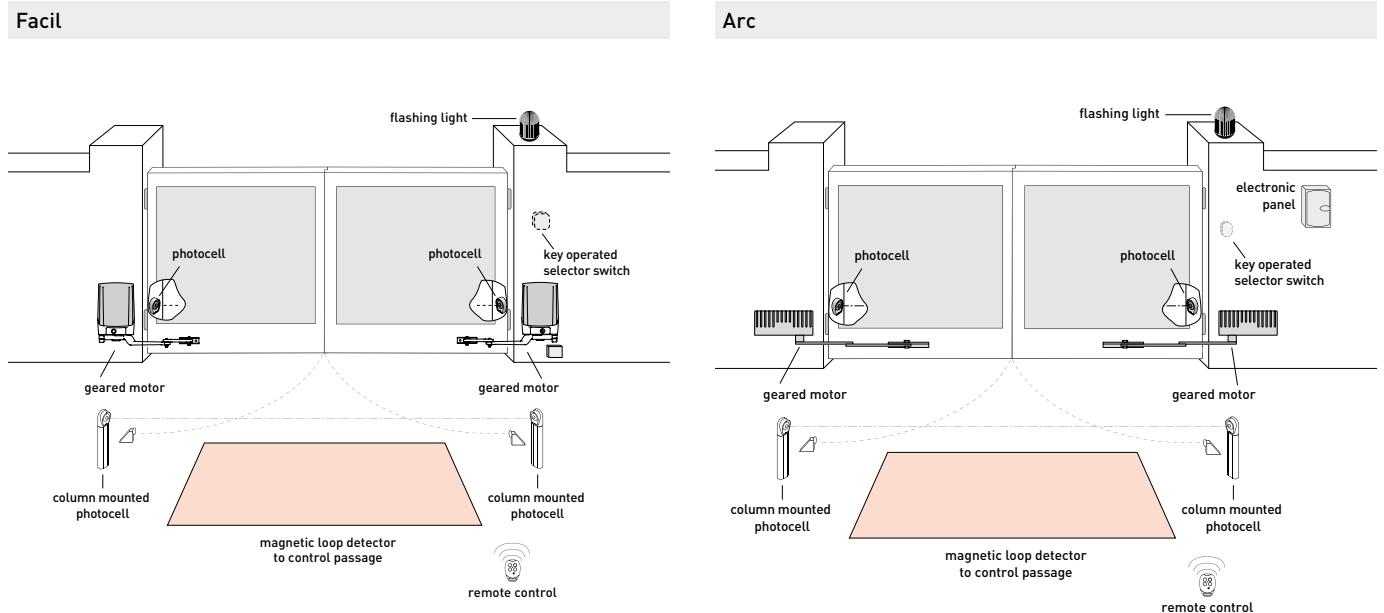
Technické údaje:

Popis	Obbi 3BH	PWR25H	PWR35H	PWR40H	PWR50H	PWR50HR
Elektromechanický pohon	samosvorný pohon do šírky krídla brány 3m	samosvorný pohon do šírky krídla brány 2,5m	samosvorný pohon do šírky krídla brány 3,5m	samosvorný pohon do šírky krídla brány 4m	samosvorný pohon do šírky krídla brány 5m	vratný do šírky krídla brány 5m
Koncový spínač		mechanický doraz	mechanický doraz, magnetický koncový spínač (voliteľné)	mechanický doraz, magnetický koncový spínač (voliteľné)	mechanický doraz	pákový koncový spínač (voliteľný s 5BH)
Maximálne zaťaženie	250 kg x 1.5 m 150 kg x 3 m	400 kg x 1.5 m 200 kg x 2.5 m	600 kg x 1.75 m 250 kg x 3.5 m	700 kg x 1.75 m 250 kg x 4 m	800 kg x 1.75 m 280 kg x 5 m	800 kg x 1.75 m 280 kg x 5 m
Trieda zaťaženia	3 – stredná	4 – ťažká	4 – ťažká	4 – ťažká	4 – ťažká	4 – ťažká
Prerušovaná prevádzka	S2 = 30 minúta S3 = 50%	S2 = 20 minúta S3 = 50%	S2 = 20 minúta S3 = 50%	S2 = 20 minúta S3 = 50%	S2 = 20 minúta S3 = 50%	S2 = 20 minúta S3 = 50%
Zdroj	24 V DC	230 V AC / 50 Hz	24 V DC	24 V DC	24 V DC	24 V DC
Spotreba energie	3 A	5 A	5.5 A	4 A	12 A	12 A
Sila	1500 N	2000 N	3000 N	4000 N	6000 N	6000 N
Doba otvárania	25 s/90°	10-60 s/90°	14-80 s/90°	20-120 s/90°	14-80 s/90°	14-80 s/90°
Maximálny pohyb	350 mm	350 mm	450 mm	500 mm	500 mm	500 mm
Maximálne otvorenie	110°	110°	120°	120°	120°	120°
Uvoľňovací systém pre manuálne otvorenie	klúčom ovládané	klúčom ovládané	klúčom ovládané	klúčom ovládané	klúčom ovládané	klúčom ovládané
Prevádzková teplota	-20°C / +55°C [-35°C / +55°C s aktivovanou funkciou NIO]	-20°C / +55°C [-35°C / +55°C s aktivovanou funkciou NIO]	-20°C / +55°C [-35°C / +55°C s aktivovanou funkciou NIO]	-20°C / +55°C [-35°C / +55°C s aktivovanou funkciou NIO]	-20°C / +55°C [-35°C / +55°C s aktivovanou funkciou NIO]	-20°C / +55°C [-35°C / +55°C s aktivovanou funkciou NIO]
Stupeň ochrany	IP 54	IP 44	IP 44	IP 44	IP 44	IP 44
Rozmery výrobku	110x200x995	100x107x970	100x107x970	100x107x1044	100x107x1044	100x107x1044
Riadiaca jednotka	LCU30H alebo LCU40H	LCU30H alebo LCU40H	LCU30H alebo LCU40H	LCU30H alebo LCU40H	LCU40H	LCU40H

Ditec Facil, Ditec Arc

Príklad na inštaláciu a technické údaje

Technické údaje



Technické údaje

Názov	Facil 3H	Facil 3EH	Arc BH	Arc 1BH
Elektromechanický pohon	Samosvorný pohon do šírky krídla brány 2,3m	Samosvorný pohon do šírky krídla brány 2,3m	Samosvorný pohon do šírky krídla brány 2,5m	Samosvorný pohon do šírky krídla brány 5m
Koncová poloha	Otočný koncový spínač (voliteľný)	Otočný koncový spínač (voliteľný)	Otočný koncový spínač (voliteľný)	Otočný koncový spínač (voliteľný)
Maximálne zaťaženie	200 kg x 2,3 m 300 kg x 1 m	200 kg x 2,3 m 300 kg x 1 m	200 kg x 2 m 150 kg x 2,5 m	500 kg x 3 m 250 kg x 5 m
Trieda zaťaženia	3 – stredná	3 – stredná	4 – ťažká	4 – ťažká
Prerušovaná prevádzka	S2 = 30 minúta S3 = 50%	S2 = 30 minúta S3 = 50%	S2 = 30 minúta S3 = 50%	S2 = 30 minúta S3 = 50%
Zdroj	24 V DC	24 V DC	24 V DC	24 V DC
Spotreba energie	6 A	6 A	3 A	12 A
Krútiaci moment	200 Nm	200 Nm	150 Nm	300 Nm
Doba otvárania	12÷32 s/90°	12÷32 s/90°	15÷18 s/90°	15÷30 s/90°
Maximálne otvorenie	110°	110°	130°	130°
Uvoľňovací systém pre manuálne otvorenie	Klíčom ovládané	Klíčom ovládané	Klíčom ovládané	Klíčom ovládané
Prevádzková teplota	-20°C / +55°C [-35°C / +55°C s aktivovanou funkciou NIO*]	-20°C / +55°C [-35°C / +55°C s aktivovanou funkciou NIO*]	-20°C / +55°C [-35°C / +55°C s aktivovanou funkciou NIO*]	-20°C / +55°C [-35°C / +55°C s aktivovanou funkciou NIO*]
Stupeň ochrany	IP 54	IP 54	IP 54	IP 54
Rozmery výrobku (mm)	188x285x332	188x285x332	374x130x150	374x130x150
Ovládací panel	LCU30H alebo LCU40H	LCU30H (vstavaný)	LCU30H alebo LCU40H	LCU40H

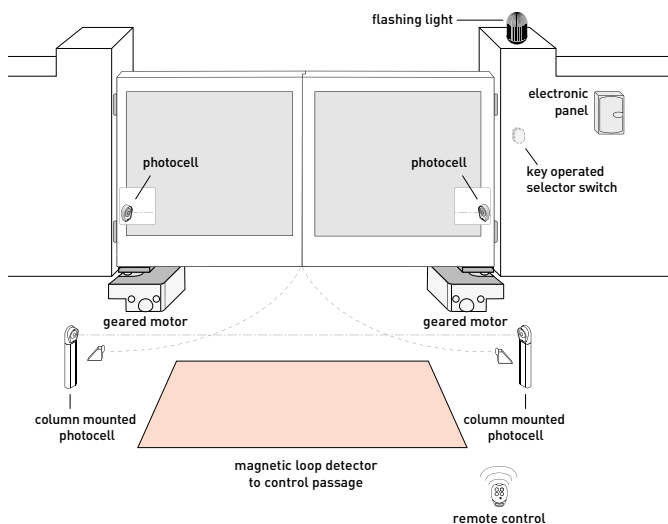
*NIO – NIO – Systém proti zamŕznutiu

Ditec Cubic 6

Príklad na inštaláciu a technické údaje

Príklad na inštaláciu

Cubic 6




Technické údaje:

Názov	Cubic 6	Cubic 6H	Cubic 6V	Cubic 6HV
Elektromechanický pohon	Samosvorný, do šírky krídla brány 3,5m	Samosvorný, do šírky krídla brány 3,5m	Samosvorný, do šírky krídla brány 1,5m	Samosvorný, do šírky krídla brány 1,5m
Koncová poloha	Magnetický koncový spínač (voliteľný)	Magnetický koncový spínač (voliteľný)	Magnetický koncový spínač (voliteľný)	Magnetický koncový spínač (voliteľný)
Maximálne zaťaženie	600 kg x 2 m 250 kg x 3.5 m	600 kg x 2 m 250 kg x 3.5 m	200 kg x 1.5 m	200 kg x 1.5 m
Trieda zaťaženia	3 – stredné	4 – ťažké	3 – stredné	4 – ťažké
Prerušovaná prevádzka	S2 = 15 minúta S3 = 25%	S2 = 30 minúta S3 = 50%	S2 = 15 minúta S3 = 25%	S2 = 30 minúta S3 = 50%
Napájanie	230 V AC / 50 Hz	24 V DC	230 V AC / 50 Hz	24 V DC
Spotreba energie	1.5 A	12 A	1.5 A	12 A
Krútiaci moment	340 Nm	340 Nm	220 Nm	220 Nm
Doba otvárania	18 s/90°	12÷25 s/90°	9 s/90°	6÷13 s/90°
Maximálne otvorenie	110° alebo 180°	110° alebo 180°	110° alebo 180°	110° alebo 180°
Uvoľňovací systém pre manuálne otvorenie	Kľúčom ovládané	Kľúčom ovládané	Kľúčom ovládané	Kľúčom ovládané
Prevádzková teplota	-20°C / +55°C [-35°C / +55°C s aktivovanou funkciou NIO*]	-20°C / +55°C [-35°C / +55°C s aktivovanou funkciou NIO*]	-20°C / +55°C [-35°C / +55°C s aktivovanou funkciou NIO*]	-20°C / +55°C [-35°C / +55°C s aktivovanou funkciou NIO*]
Stupeň ochrany	IP 67	IP 67	IP 67	IP 67
Rozmery výrobku (mm)	LCU30H alebo LCU40H	LCU40H	LCU30H alebo LCU40H	LCU40H

*NIO – NIO – Systém proti zamrzaniu

Funkcie systému

	Obbi 3BH	PWR25H - PWR35H - PWR40H	Cubic 6 - 6V	Cubic 6 - 6V	Obbi 3BH PWR25H-PWR35H PWR40H-PWR50H Facil 3H Arc BH - 1BH Cubic 6H - 6HV
Názov	LCU30H	LCU30H	E2	LOGIC M	LCU40H
Riadiaca jednotka	1 alebo 2, 24V = motor s integrovaným rádiovým prijímačom	1 alebo 2, 24V = motor s integrovaným rádiovým prijímačom	1 alebo 2, 230V ~ so zabudovaným rádiovým prijímačom	1 alebo 2, 230 V = motor	1 alebo 2, 24V = motor
Sietové napájanie	230 V AC / 50-60 Hz	230 V AC / 50-60 Hz	230 V AC / 50 Hz	230 V AC / 50 Hz	230 V AC / 50-60 Hz
Batérie	■ (voliteľné)	■ (voliteľné)			■ (voliteľné)
Šetrenie elektrickej energie	 znížená spotreba elektrickej energie počas prevádzky	znížená spotreba elektrickej energie počas prevádzky	znížená spotreba elektrickej energie počas pohotovostného režimu		znížená spotreba elektrickej energie počas prevádzky
Počet motorov	1 alebo 2	1 alebo 2	1 alebo 2	1 alebo 2	1 alebo 2
Napájacie napätie motora	24 V DC / 2 x 6 A	24 V DC / 2 x 6 A	230 V AC / 1 x 5 A 230 V AC / 2 x 2.5 A	230 V AC / 1 x 5 A 230 V AC / 2 x 2.5 A	24 V DC / 2 x 12 A
Napájacie napätie príslušenstva	24 V DC / 0.3-0.5 A	24 V DC / 0.3-0.5 A	24 V DC / 0.5 A	24 V DC / 0.5 A	24 V DC / 0.5 A
Napájacie napätie elektromechanického zámku	24 V DC / 1.2 A	24 V DC / 1.2 A	12 V DC / 15 W	24 V DC / 1.2 A	24 V DC / 1.2 A
Napájacie napätie blikajúceho svetla	24 V	24 V	230 V	230 V and 24 V	24 V
Výstražné svetlo otvárania brány	analogové	analogové	z koncového spínača analogové	z koncového spínača analogové	z koncového spínača alebo analogový
Príprava pre koncový spínač	■	ÁNO	■	■	ÁNO
Enkóder (na riadenie rýchlosti a spomalenia)	virtuálny enkóder	virtuálny enkóder			virtuálny enkóder
Nastavenie sily	na displeji	na displeji	elektronický	transformátor	na displeji
ODS – Systém detekcie prekážok	ÁNO	ÁNO	■	ÁNO	ÁNO
Nastavenie rýchlosti	na displeji	na displeji			na displeji
Brzdzenie/spomalenie	na displeji	na displeji			na displeji
Nastavenie času	na displeji	na displeji	■	■	na displeji
Funkcia „kondomínium“	ÁNO	ÁNO	■ (s prepínačom DIP)	■	ÁNO
Ovládanie čiastočného otvorenia	ÁNO	ÁNO	■ (len s rádiovým prijímačom)	■	ÁNO
Ovládanie zatvárania	■	■	■	■	ÁNO
Časovo ovládané automatické zatváranie	ÁNO	ÁNO	■	■	ÁNO
Ovládanie otvárania „krok-za-krokom“	ÁNO	ÁNO	■	■	ÁNO
Príkaz „Tlačím - zapnuté“	ÁNO	ÁNO	■	■	ÁNO
Núdzové zastavenie	ÁNO	ÁNO	■	■	ÁNO
Vstup pre bezpečnostné zariadenie pre spätný chod	ÁNO	ÁNO	■	■	ÁNO
Funkcia testu bezpečnosti	ÁNO	ÁNO		■	ÁNO
NIO – systém proti zamrznutiu	ÁNO	ÁNO		■	ÁNO
Jemný štart	ÁNO	ÁNO			ÁNO
Prevádzková teplota	-20°C / +55°C [-35°C / +5 5°C NIO nemrznúci systém]	-20°C / +55°C [-35°C / +5 5°C NIO nemrznúci systém]	-20°C / +55°C	-20°C / +55°C [-35°C / +5 5°C NIO nemrznúci systém]	-20°C / +55°C [-35°C / +5 5°C NIO nemrznúci systém]
Stupeň ochrany	IP 55	IP 55	IP 55	IP 55	IP 55
Rozmery výrobku (mm)	187x261x105	187x261x105	187x261x105	187x261x105	238x357x120

BEZ A SPOL

Ditec

Nápaditý,
praktický a bezpečný
s dlhou životnosťou

PĚČNÉ LAHLIVÉ

**Mäkké hrany, zaoblené rohy, vysoký výkon
sú ideálnym riešením pre akékoľvek prostredie**

Ditec Qik je ideálnym riešením pre bezpečný prístup pri strednej až hustej premávke v prostrediach ako napríklad hotely, banky, nákupné centrá a byty, obchodné spoločnosti a kempingy, ktoré vyžadujú taký prístup na parkoviská, aby ich mohli používať iba oprávnené osoby.

Závory Ditec Qik sú v sivom a červenom prevedení.



Skutočne inovatívne formy a bezpečnosť bez kompromisov



01 Dva typy skriniek pre závory sú určené pre dva rôzne účely : jeden, pre úzke a štýlové vchody, do šírky 5,8 metrov a jeden pre väčšie vchody do šírky 7,6 metrov. Ovládací panel je umiestnený v hornej časti zariadenia, v tejto výške sú komfortne prístupné všetky diely, preto je pohodlnejšie ich nastavovať a udržiavať. Horná časť konštrukcie je chránená pred nežiadúcim vniknutím.

Eloxovaný a lakovaný plech (farba je imitácia kovu) je odolný voči nepriaznivým poveternostným vplyvom, a tak si Qik zachováva čistý a udržiavaný vzhľad.

02 Uvoľňovací systém pre manuálne otvorenie je okamžite prístupný a vybavené bezpečným krytom, a tak je bezpečný a prístupný aj v prípade výpadku napájania.

03 Hliníkové rameno závory je okrúhleho alebo eliptického tvaru. Navrhnuté je tak, aby sa zabránilo nehodám, na hornej a dolnej časti ramena je gumená ochrana. Zaoblený tvar na konci ramena otáčania hriadeľa zabraňuje zovretiu. Rameno okrúhleho tvaru môže byť dlhé až 7,6 m. Eliptický tvar poskytuje väčšiu odolnosť proti vetru, a tak sa vyhýba kmitaniu vo verzii do 5,8 m. Koniec ramena závory je vybavený gumovou zátkou a voliteľným príslušenstvom (otočné čapy, červené reflexné pruhy, pevné a pohyblivé časti sú elektricky uzamykateľné proti násilnému vniknutiu , podstavec a súprava batérií).

04 Pre lepšiu viditeľnosť pri náročnejších aplikáciách je rameno verzie DC osvetlené: LED dióda zhasne, keď je páka hore je, bliká, keď sa páka pohybuje, a zostáva rozsvietená, keď je závora zatvorená, zvýraznenie obrysu ramena.

05 Vyvažovací systém využíva jednu pružinu na tlak. K dispozícii je päť pružín (rôznych farieb). Tieto pružiny, pri správnej voľbe a nastavení umožňujú vyváženú pažu podľa veľkosti. Systém je možné inštalovať na ľavú alebo pravú stranu, jednoducho zmenou polohy. Pri pohone na striedavý prúd boli namontované dva koncové spínače, jeden kódovač vo verzii DC to umožňuje ďalšie nastavenia vyhovovali všetkému možnému očakávaniu. Ditec Qik je vybavený dvoma nastaviteľnými mechanikami aj s nárazníkom.

Charakteristické vlastnosti a kľúčové parametre

- Označenie CE
- Jednosmerný motor Ditec je vhodný tam, kde je potrebný vysoký výkon v počte operácií, ako aj v rýchlosti. Striedavý motor je vhodný pre všetky aplikácie, kde je postačujúci menší výkon a kratšia životnosť
- Prevodový motor pohonu je namontovaný kolmo na rameno závory, priamo na hriadelí závory, bez ramenného systému, tým pádom je k dispozícii viac miesta pre riadiacu jednotku.
- Jednoduchá inštalácia, systém poskytuje veľmi jednoduchý prístup k riadiacej jednotke.
- 24V verzia s enkodérom a koncovým spínačom umožňuje spomalenie a reguláciu rýchlosti. Možnosť používania batérií alebo prerušenie prevádzky.
- Zobrazovací modul MD2 je možné použiť v Ditec Qik 80 na diagnostiku a rozšírenie ovládacieho panela, aktualizuje sa pomocou softvéru DMCS.

Jasný vzhľad a vysoký dôraz na detaily inštalácii s požiadavkou na vysoký výkon

Všetky nity sú vyrobené z nehrdzavejúcej ocele, zváranie sa eliminovalo, čím je zabezpečená dlhovekosť a dlhá životnosť.

Monobloková prevodovka z tlakového liateho hliníka poskytuje a jednoduchú inštaláciu, dlhú životnosť a ľahké čistenie.

Cez milión testovacích pri „krok za krokom“ režime

Motor pohonu s nízkym krútiacim momentom zaručuje vysoký počet operácií. Testovaná jednotka bola ľahko dosiahla neuveriteľný vysoký počet, až 1 500 000 cyklov otvárania.

Technické parametre

Názov	Qik 4E	Qik 7EH	Qik 80EH
Rozmery závory	do 3,5m	do 5,8m	do 7,6m
Koncový spínač	koncový spínač zdvihu	enkóder	enkóder + koncový spínač
Maximálna dĺžka ramena závory	3,7 m	6 m	7,95 m
Druh ramena	eliptický	eliptický	kruhový
Trieda zaťaženia	4 - vysoká	5 - veľmi vysoká	4 - vysoká
Prerušovaná prevádzka	S2 = 15 minúta S3 = 30%	S2 = 60 minúta S3 = 60%	S2 = 50 minúta S3 = 50%
Napájanie	230 V~ / 50 Hz	230 V~ / 50-60 Hz	230 V~ / 50-60 Hz
Odber prúdu	1.2 A	1 A	1.2 A
Krútiaci moment	90 Nm	70 Nm	200 Nm
Doba otvárania	4 s/90°	2÷6 s/90°	6÷12 s/90°
Doba zatvárania	4 s/90°	2÷6 s/90°	6÷12 s/90°
Uvoľňovací systém pre manuálne otvorenie	klúčom ovládaný	klúčom ovládaný	klúčom ovládaný
Prevádzková teplota	-20°C / +55°C [-35°C / +55°C s aktivovanou funkciou NIO]	-20°C / +55°C [-10°C / +50°C s batériou]	-20°C / +55°C [-35°C / +55°C s aktivovanou funkciou NIO -10°C / +50°C s batériou]
Stupeň ochrany	IP 24D	IP 24D	IP 24D
Rozmery výrobku	300x320x1050	300x320x1050	405x525x1180
Riadiaca jednotka	E1A (vstavaný)	EL31R (vstavaný)	EL34 (vstavaný)

Systém kontroly vstupov sleduje bezpečnosť na každom kroku

Závory DITEC Qik, ľahko použiteľné, riešia problémy s prístupom pri spárovaní s riadiacim systémom LAN. Zamestnancom a najdôležitejším zákazníkom je k dispozícii niekoľko riešení na ovládanie závory: diaľkové ovládanie, ovládanie kľúčom alebo klávesnicou prepínač, „LAN“, „coin system“, ktorý umožňuje aby bariéra fungovala iba raz. Toto je vynikajúce riešenie pre hotely, športové centrá, obchody a reštaurácie, ktoré poskytujú návštevníkom dočasný, rýchly a ľahký prístup potrebujú. Ďalej je systém „magnetickej slučky“ veľmi praktický a jednoduché použitie. Senzor, ak je nainštalovaný v kryte, umožňuje: automatická činnosť bariéry, keď ňou vozidlo prechádza, a tým zabezpečiť nepretržitý tok vozidiel a vyhnúť sa nepríjemnému čakaniu v rade.

Špeciálne príslušenstvo

- Príprava inštalácie kabeláže fotobunky na montáž
- Červené reflexné pruhy
- Pevné časti
- Pohyblivé časti
- Elektricky ovládaný zámok odolný voči násilnému vniknutiu
- Hliníkový podstavec
- Sada otočnej tyče ramena závory na nastavenie o 90°
- Batérie / súprava osvetlenia
- Diagnostiku s modulom zobrazenia a lepšie monitorovanie

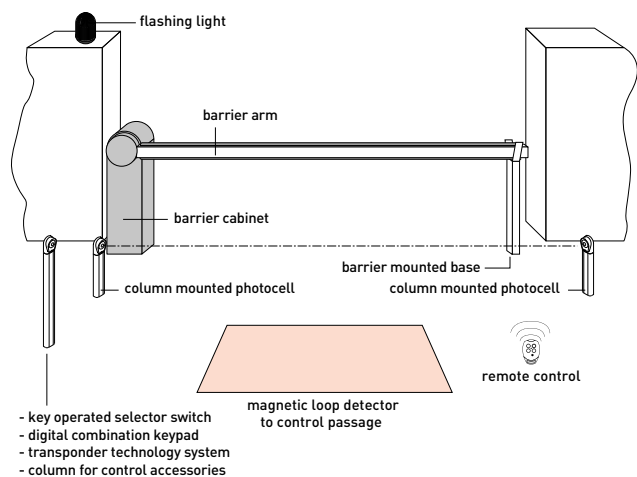
Hlavné funkcie systému

	Qik 4E	Qik 7EH	Qik 80EH
Názov	E1A	EL31R	EL34
Riadiaca jednotka	1 ks 230 V ~ motor s integrovaným rádiovým prijímačom	1 ks 24 V = motor s integrovaným rádiovým prijímačom	1 ks 24 V = motor s integrovaným rádiovým prijímačom
Sieťové napájanie	230 V~ / 50 Hz	230 V~ / 50-60 Hz	230 V~ / 50-60 Hz
Batérie		■ (voliteľný)	■ (voliteľný)
Šetrenie elektrickej energie 		znižená spotreba elektrickej energie počas prevádzky	znižená spotreba elektrickej energie počas prevádzky
Počet motorov	1	1	1
Napájacie napätie motora	230 V~ / 5 A	24 V= / 7 A	24 V= / 16 A
Napájacie napätie príslušenstva	24 V= / 0.5 A	24 V= / 0.3 A	24 V= / 0.5 A
Elektronický zámok		24 V= / 0.1 A	24 V= / 1 A
Blikajúce svetlo	230 V	24 V	24 V
Výstražné svetlo otvárania brány	z koncového spínača	analógový	analógový
Osvetlenie	■	■	■
Príprava pre koncový spínač	■	■	■
Enkóder na ovládanie rýchlosti a spomalenia		■	■
Nastavenie sily	transformátor	automaticky	automaticky
ODS – Systém detekcie prekážok	■	■	■
Nastavenie rýchlosti		■	■
Nastavenie brzdenia / spomalenia		■	■
Nastavenie prevádzkovej doby	■		
Ovládanie otvárania	■ (s prepínačom DIP)	■ (s prepínačom DIP)	■
Ovládanie čiastočného otvorenia	■ (len s rádiovým prijímačom)		
Zárás vezérlés	■	■	■
Automatické riadenie časovaného zatvárania	■	■	■
Ovládanie pomalého pohybu	■	■	■ (s prepínačom DIP)
Zapnutý spínač stlačením k prevádzke	■	■	■
Bezpečnostné zariadenie Stop	■	■	■
Bezpečnostné zariadenie pre spätný chod	■	■	■
Test bezpečnosti	■	■	
Jemný štart		■	
NIO – funkcia proti zamŕzaniu	■	■	■
Okamžité zatvorenie po prechode	■	■	■
Stupeň ochrany	IP 55	IP 55	IP 55

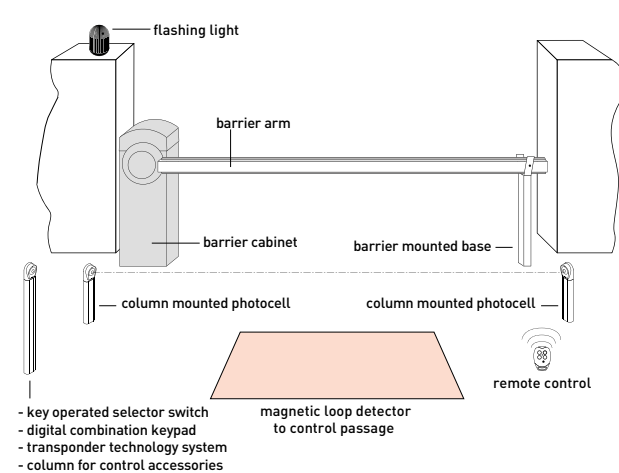
Príklad na inštaláciu a odporúčané rozmery

Technické údaje

Qik 4E - Qik 7EH

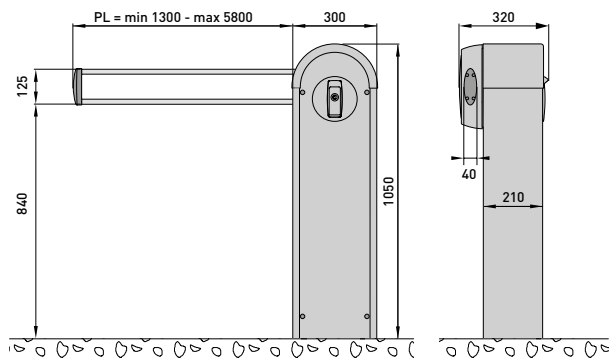


Qik 80EH

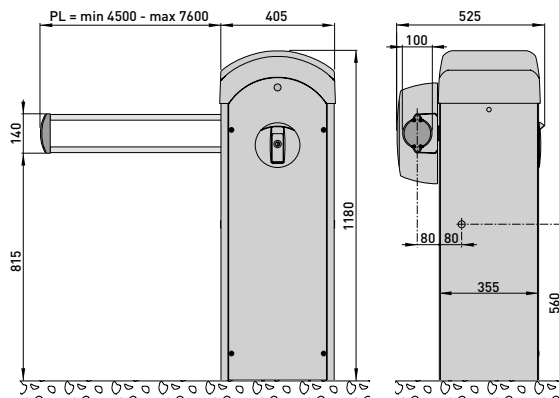


Odporúčané rozmery

Qik 4E - Qik 7EH



Qik 80EH



Príslušenstvo, ktoré tvoria rozdiel

Pre rôzne možnosti ovládania a monitorovania systémov kontroly prístupu je možné použiť širokú škálu príslušenstva Ditec.

K dispozícii pre všetky odporúčané automatizačné riešenia.



Diaľkové ovládače ZEN

Jednoducho stlačte tlačidlo na diaľkovom ovládaní a automatizáciu DITEC uvidíte v akcii. Vďaka tomuto doplnku nebude zlé počasie už nikdy problémom.



Držiaky pre diaľkové ovládače ZEN

Môžu byť umiestnené na akomkoľvek povrchu, napr. na slnečnej clone vášho auta, takže diaľkové ovládanie je vždy ľahko dostupné.



AXK4 bezdrôtová digitálna klávesnica

na riadenie pohonu pomocou 4 prispôsobiteľných číselných kódov. Dve možnosti napájania: s batériou 9 V DC alebo pripojením k elektrickému ovládaciemu panelu 24 V DC.



Nástenná fotobunka AXP2 a fotobunka LIN2

Najvyššia úroveň zabezpečenia v automatizácii. Môže byť namontovaný na stenu alebo na zvislý stĺp. Modulovaný infračervený lúč.



Kľúčom ovládaný spínač AXK5M

Nerozbitný a odolný proti poškodeniu vandalizmu. Možno namontovať na stenu alebo stĺpik.



Entrematic Smart Connect

je nový systém na správu a riadenie vstupov pomocou aplikácie alebo počítača na diaľku alebo lokálne. Bezpečný spôsob ovládania domácnosti cez smartphone vďaka aplikáciám zdarma.



Kontrola a bezpečnosť je v Tvojich rukách

FL24 a FLM

Blikajúci maják na 24V a 230V. S ovládaním z ovládacieho panelu..



Ovládacie zariadenie AXR7 s bezdotykovým snímačom

Jednoduchý prístupový systém.



Bezpečnostné hrany Sof

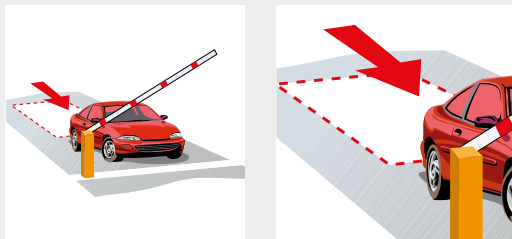
Môže byť súčasťou celého systému automatizácie, ktorá maximalizuje bezpečnosť pri otváraní aj zatváraní.



*Nie je k dispozícii pre Ditec Qik.

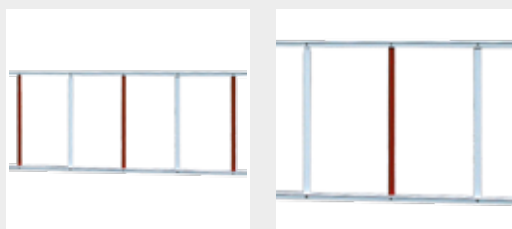
Detektor pohybu magnetickou slučkou

Závora sa otvorí automaticky, keď auto prejde cez senzor zabudovaný do povrchu vozovky, zistí polohu auta, zastaví zatváranie závery, kým neprejde.



Hliníkové zábradlie pre rameno závery

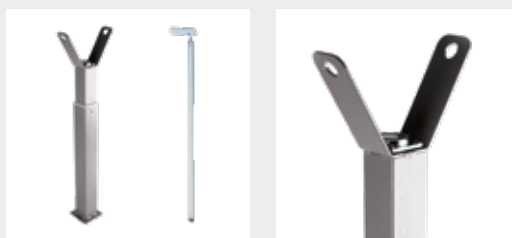
L = 2 m, prevedenie červená / biela



*Voliteľné príslušenstvo iba pre Ditec Qik

Fixná a pohyblivá podpera ramena závery

Pevnú podperu je možné namontovať na povrch vozovky, pohyblivý mechanizmus je pripravený k ramenu závery.



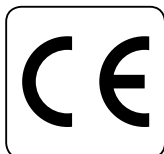
*Voliteľné iba pre Ditec Qik

Dostupné pre všetky odporúčané automatizované systémy*



Pri tvorbe automatizovaného systému používajte iba príslušenstvo a bezpečnostné jednotky DITEC.
Celá automatizácia DITEC nesie označenie zhody CE, navrhnuté a vyrobené tak, aby spĺňalo bezpečnostné požiadavky.
Smernica o strojových zariadeniach (2006/42 / ES), smernica o elektromagnetickej kompatibilite (2004/108 / ES) pre nízke napätie (2006/95 / ES) a ďalšie smernice, zákony, normy pre špeciálne výrobky a situácie.
Spoločnosť si vyhradzuje právo vykonávať zmeny, ktoré môžu vylepšovať výrobky.
Z tohto dôvodu majú technické podrobnosti v katalógu iba informačný charakter.
Fotografie uvedené v tejto brožúre boli urobené so súhlasom dotknutej osoby alebo na verejnom mieste.
Viac informácií a technické pokyny na webovej stránke www.automaticentrance.sk

Ditec
ENTRE//MATIC



ABS Automatic Entrance s.r.o.

Tel +421 908 413 098

ditecslovakia@ditec.hu

www.automaticentrance.sk

Cod. N201B - 03/2013
gdp milano 140365

