



## Ditec DAB105

Inteligentná automatika,  
ktorá vám uľahčí život

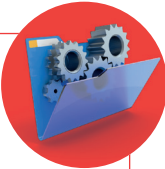
SK





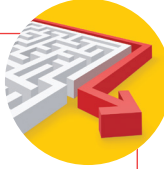
# UNIVERZÁLNY

## Výkon



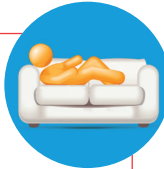
Výkonný a kompaktný pohon dokáže uspokojiť potreby vysoko frekvencovaných vstupov a východov a vyhovuje aj špeciálnym požiadavkám núdzových východov a protipožiarnych dverí v plnom súlade s európskymi predpismi.

## Pohodlné a flexibilné



Moderné budovy vyžadujú riešenia, ktoré sú flexibilné a prispôsobiteľné všetkým požiadavkám: Ditec DAB105 takéto riešenia má. Aktualizačné karty ponúkajú ďalšie vlastnosti a rozšírené funkcie, ktoré umožňujú nastaviť automatiku požiadavkám zákazníka.

## Bezpečné a spoľahlivé



Bezpečný a pohodlný vstup bez bariér, v súlade s prísnyimi požiadavkami verejného sektora, a to aj vďaka režimu nízkej spotreby energie. Ditec DAB105 je možné navyše aktivovať pomocou tlačidiel, senzorov alebo funkcie PUSH & GO.

# Ditec DAB105



Ditec DAB105 zaisťuje vstup bez bariér a jednoduchú obsluhu. Objavte funkcie, vďaka ktorým je jedinečný

## Výkon

- Vysoký výkon pre brány s hmotnosťou do 200 kg a mechanickým servomotorom, ovládaný kódovacím zariadením
- Spoľahlivá riadiaca jednotka: silné komponenty, vlastné monitorovanie stavu jednotky v reálnom čase
- Bezpečnosť je zabezpečená technologickými vlastnosťami, riadiacim systémom otvárania a bezpečnostným signálom detekcie pohybu
- Veľmi nízka hladina hluku
- Vďaka mnohým ďalším pokrokovým funkciám je Ditec DAB105 najlepším produktom vo svojej triede

## Pohodlný a flexibilný

- Jednoduchá inštalácia, nastavenie a údržba v dostupných verziách PUSH a PULL
- Jednoduchý výber programu na rozšírenie funkcií (pomocou karty) v prípade potreby
- Riadiaca jednotka vyhovuje špecifickým požiadavkám na inštaláciu (dvojkrídlové dvere, inštalácie za vetra, prístup ovládaný kľúčom)
- Jednoduché objednávanie: 1 položka obsahuje pohon + kryt (stačí pridať rameno)
- Výkonná podpora: celý manéver otvárania sa vykonáva s podporou motora pri nízkom výkone, čo je ideálne riešenie aj pre používateľov so zdravotným postihnutím.

## Bezpečné a spoľahlivé

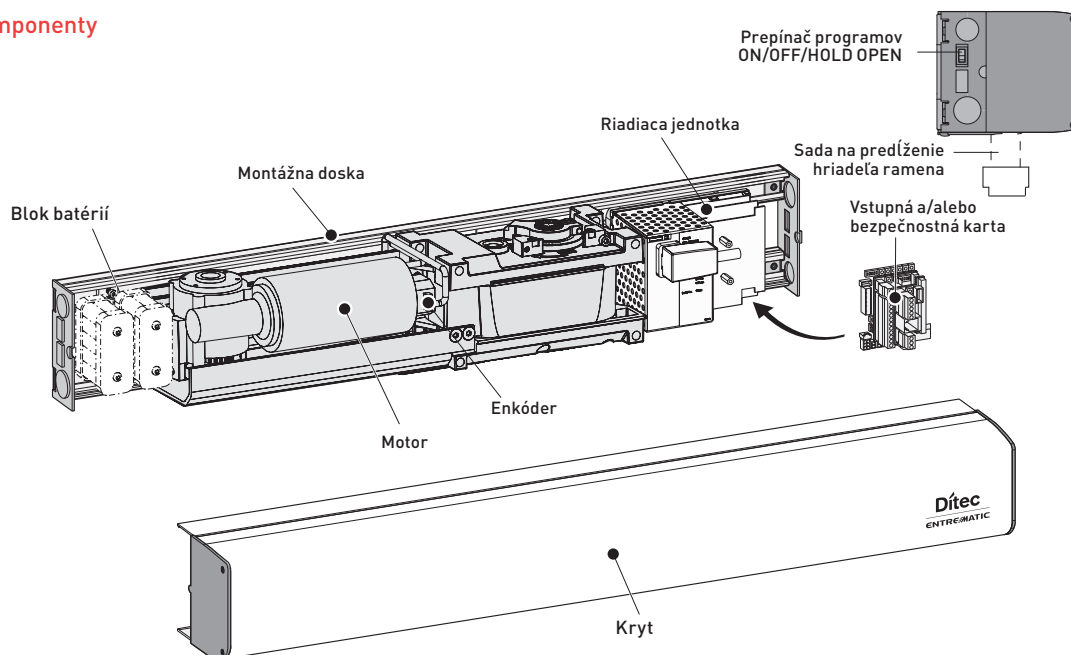
- Osobitné prevádzkové režimy vyhovujúce rôznym požiadavkám (PUSH & GO, POWER ASSIST, impulz od kľúčového prepínača)
- k dispozícii je režim NÍZKA SPOTREBA a sada batérii
- Pohodlné ovládanie riadiacej jednotky pomocou senzorov, prepínačov, programov a kľúčov
- Ditec DAB105 získal certifikát SP SITAC a Exova Warrington Test Report pre použitie pri protipožiarnych dverách. Ďalšie informácie získate od našej technickej a obchodnej podpory.

## Hlavné funkcie

Typ manévra	otváranie pohonom, pružinou a zatváranie pohonom
Kinematické riadenie	enkóder
Maximálna kapacita (pozri prevádzkový diagram)	200 kg
Prevádzkový test životnosti	1,000,000 dverných cyklov
Stupeň ochrany	IP 20
Elektrická ochrana	trieda I
Prevádzková teplota	-20°C / +45°C
Čas otvárania	3 ÷ 6 s/(0-80°) (nastaviteľný)
Čas zatvárania	3 ÷ 6 s/(90°-10°) (nastaviteľný)
Doba otvorenia dverí	1,5 ÷ 30 s
Rozmery produktu (mm)	111x131x720
Hmotnosť produktu	13.9 kg



## Hlavné komponenty





# Príslušenstvo a niečo navyiac

## Pohyblivé rameno

- DAB805PSA: kĺbové rameno
- DAB805PSAF: kĺbové rameno pre protipožiarné dvere
- DAB805PLAT: trojdielne kĺbové rameno pre dvere otvárané do vnútra; automatika viditeľná z boku
- DAB805PLA –PLAB: rameno s koľajnicou. PLAB je určený pre dvere s panikovou funkciou

DAB805PSA



DAB805PSAF



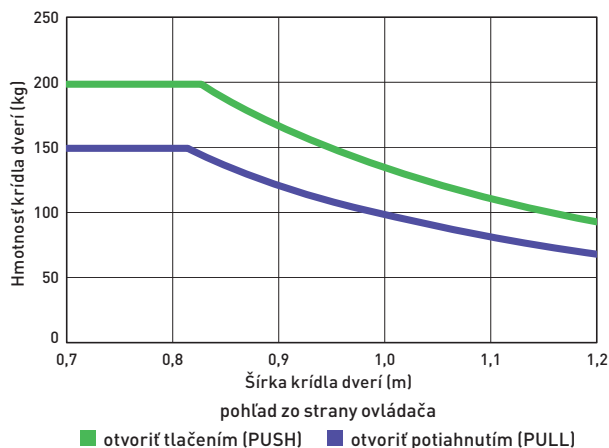
DAB805PLAT



DAB805PLA –PLAB



## Prevádzkový diagram



## Špeciálne doplnky

- DAB905BAT: blok batérií
- COM400MHB: mechanický prepínač programov
- COM400MKB: kľúčový prepínač programov
- DAB905ESE: doplnkové zariadenia pre bezpečnosť
- DAB905ESA: doplnkové zariadenia pre bezpečnosť
- DAB905SYN: synchronizačný kábel

## Certifikáty

**MD**

Smernica o strojoch

Smernica o  
elektromagnetickej  
kompatibilite EMCD

Smernica o nízkom  
napätí LVD

Norma bezpečnosti pri  
používaní EN 16005

**PROTIPOŽIARNY  
CERTIFIKÁT**

Pri inštalácii systému používajte iba príslušenstvo a bezpečnostné zariadenia značky Ditec. Každá automatika značky Ditec má označenie CE a je navrhnutá a vyrobená v súlade s bezpečnostnými požiadavkami smernice o strojných zariadeniach (2006/42 / ES), smernice o elektromagnetickej kompatibilite (2004/108 / ES) a smernice o nízkom napätí (2006/42 / ES). 95 / ES) a ďalších smerníc, zákonov, osobitných noriem pre špeciálne výrobky a situácie.

Spoločnosť si vyhradzuje právo vykonávať zmeny, ktoré môžu vylepšiť a zdokonaľiť výrobky.

Z tohto dôvodu uvedené technické podrobnosti nie sú záväzné.

Fotografie boli snímané so súhlasom dotknutých osôb alebo na verejných miestach. Ďalšie informácie nájdete v technických príručkách dostupných na webovej stránke: [www.ditecentrematic.com](http://www.ditecentrematic.com)

**ENTRE//MATIC**



**ABS Automatic Entrance s.r.o.**

Tel +421 908 413 098

[ditecslovakia@ditec.hu](mailto:ditecslovakia@ditec.hu)

[www.automaticentrance.sk](http://www.automaticentrance.sk)

Cod. P209B - 10/2015  
Ditec DAB105

gdp milano 148965