



BEZPEČNÝ

24 V
VIRTUÁLNY
KÓDÉR

JEDNODUCHÁ
INŠTALÁCIA



VŠESTRANNÝ



Ditec Facil

SK

Automatizácia s ramenom pre krídlové brány s jednou bránou do 2,3 m

Ditec Facil

Jednoduché a všestranné, pre krídlové brány s dverami do 2,3 metra
Pre veľké zaťaženie

Ditec Facil bol navrhnutý tak, aby sa dal jednoducho nainštalovať a ľahko pripojiť, pretože je možné použiť mnoho rôznych typov motorov, čo je vysoko praktické.

Ochranný kryt ABS zaisťuje dobrú odolnosť proti poveternostným vplyvom a môže sa pochváliť vysokou kvalitou a elegantným povrchom, jednoduchými a čistými líniami a dokonale sa hodí k akémukoľvek typu vchodu.

Žiadny problém v prípade výpadku prúdu

Ľahko prístupné otváracie dvierka ovládané kľúčom sú zabudované v prednej časti puzdra z liateho hliníka **01**.

Zariadenie Deb 04, ktoré sa jednoducho ovláda pomocou kábla, umožňuje ovládanie automatiky na diaľku bez otvárania dverí.

Starostlivo navrhnuté s ohľadom na bezpečnosť

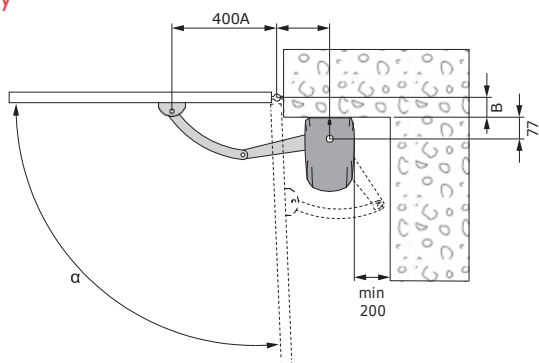
Tvar kĺbového ramena a jeho spojenie s plášťom **02** boli navrhnuté tak, aby sa predišlo problémom so strihom.

Ditec Facil je vybavený vstavanými a nastaviteľnými mechanickými dorazmi otvárania a zatvárania.

Jednotka koncového spínača môže byť inštalovaná na napájanie vizuálnych indikátorov alebo na zastavenie krídla.



Grafy



		A (mm)									
		120	130	140	150	160	170	180	190	200	
B (mm)	0	90°	90°	95°	95°	100°	100°	105°	105°	110°	
	50	90°	90°	95°	95°	95°	95°	95°	95°	95°	
	100	90°	90°	90°	90°	90°	90°	90°	90°	/	
	150	90°	90°	90°	90°	90°	90°	90°	/	/	
	200	90°	90°	90°	90°	90°	/	/	/	/	

Pripravené a jednoduché na inštaláciu

Ditec Facil je vybavený vstavaným elektronickým panelom, ktorý možno ľahko odstrániť, čo vedie k zjavným výhodám počas fázy inštalácie, ako aj pri vykonávaní akejkoľvek údržby automatizácie.

Po odstránení krytu je možné vybrať priehľadný kryt ovládacieho panela, aby ste odhalili ovládacie prvky.

Príslušenstvo

- Kľúčom ovládaná rukoväť s 5 m káblom na diaľkové
- uvoľnenie
- Jednotka koncového spínača
Interná a externá batéria pre
- ovládací panel VIVA H Rovné rameno



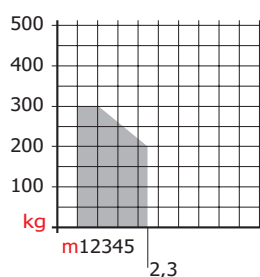
Produktový rad

FACIL3Hup	do 2,3 m
FACIL3EHand	do 2,3 m, vstavaný ovládací panel rádiový prijímač

Rozmery

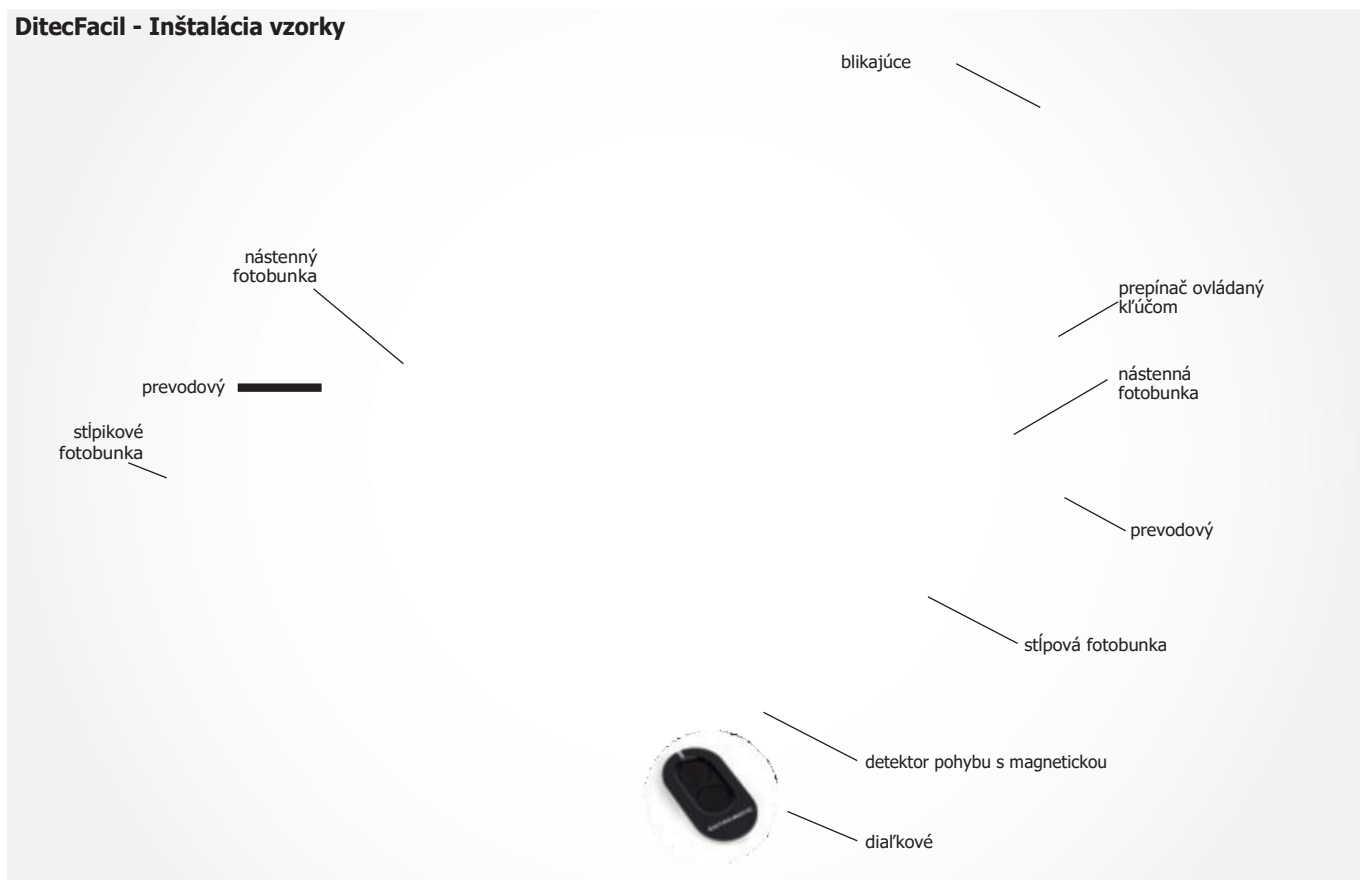


Prevádzkové limity



Príklad inštalácie a technické vlastnosti

DitecFacil - Inštalácia vzorky



Technické špecifikácie

Popis	Facil 3EH	Facil 3H
Elektromechanický pohon	nezvratné pre krídlo do šírky 2,3 m	nezvratné pre krídlo do šírky 2,3 m
Ovládanie zdvihu	otočný koncový spínač (voliteľné)	otočný koncový spínač (voliteľné)
Maximálna kapacita	200 kg x 2,3 m 300 kg x 1 m	200 kg x 2,3 m 300 kg x 1 m
Index služieb	3 - časté	3 - časté
Prerušovaná prevádzka	S2 = 30 minút S3 = 50 %	S2 = 30 minút S3 = 50 %
Absorpcia energie	24 V DC	24 V DC
Príkon	6 A	6 A
Krútiaci moment	200 Nm	200 Nm
Otváracie hodiny	10÷55 s/90°	10÷55 s/90°
Maximálne otvorenie pohonu	110°	110°
Uvoľňovací systém pre manuálne otváranie	ovládaný kľúčom	ovládaný kľúčom
Prevádzková teplota	-20 °C / +55 °C (-35 °C / +55 °C s povoleným NIO)	-20 °C / +55 °C (-35 °C / +55 °C s povoleným NIO)
Úroveň ochrany	IP 54	IP 54
Rozmery produktu (mm)	188 x 285 x 332	188 x 285 x 332
Ovládací panel	LCU30H (vstavateľný)	LCU30H LCU40H

	Facil 3H, Facil 3EH	Facil 3H
TECHNICKÉ VLASTNOSTI		
Ovládací panel	LCU30H pre 1 alebo 2 24 V DC motory so zabudovaným rádiom	LCU40H pre 1 alebo 2 24 V DC motory so zabudovaným rádiom
433MHz/868MHz zameniteľný modul prijímača	■	■
Sieťové napájanie	230 V - 50/60 Hz	230 V - 50/60 Hz
Napájanie motora	24 V DC / 2 x 6 A	24 V DC / 2 x 12 A
Príslušenstvo napájací zdroj	24 V DC/0,3 A (0,5 A max.)	24 V DC / 0,5 A
Prevádzková teplota	-20°C / + 55°C v štandardných podmienkach / -35°C / +55°C so zapnutým NIO	-20°C / + 55°C v štandardných podmienkach / -35°C / +55°C so zapnutým NIO
Úroveň ochrany ovládacieho panela	IP55	IP55
Rozmery ovládacieho panela (mm)	187 x 261 x 105	238 x 357 x 120
VSTUPY		
Ovládanie otvárania	Zdieľané s posuvným ovládaním, vybrané cez displej	■
Ovládanie čiastočného otvorenia	■	■
Zatvorte kontrolu	Zdieľané s núdzovým zastavením, ktoré je možné zvoliť na displeji ■ cez rádio alebo zdieľané s ovládaním čiastočného otvorenia, ktoré je možné zvoliť z displeja	■
Zastavte kontrolu	■	■
Krokové ovládanie	■	■
Ovládanie podržaním spustenia	■ vybrané cez displej	■
VÝKON		
Blikajúce svetlo	24 V DC	24 V DC
Elektricky ovládaný zámok	12 V DC / 15 W	12 V DC / 15 W
Brána otvorená výstražné svetlo (ON/OFF)	■ zdieľané s elektricky ovládaným zámkom alebo blikajúcim svetlom ■ zdieľané s elektricky ovládaným zámkom alebo blikajúcim svetlom	■
Výstražné svetlo otvorenej brány s proporcionálnou frekvenciou blikania	■	■
Zdvorilostné svetlo	zdieľané s elektricky ovládaným zámkom alebo blikajúcim svetlom	zdieľané s elektricky ovládaným zámkom alebo blikajúcim svetlom
PROGRAMOVATEĽNÉ FUNKCIE		
Nastavenie sily	Elektronické	Elektronické
Nastavenie rýchlosti	■	■
Mäkký štart/mäkké zastavenie	Nastaviteľné	Nastaviteľné
Brzdenie/spomalenie	Nastaviteľné	Nastaviteľné
Zastavte prístup	Nastaviteľné	Nastaviteľné
Prevádzkový čas	Nastaviteľné	Nastaviteľné
Čas automatického opätovného zatvárania	Nastaviteľné ■	Nastaviteľné ■
Integrované zaznamenávanie údajov (počítadlá a nedávna história alarmov)	možno zobraziť na displeji	je možné prezerat' na displeji a na PC so SW Amigo
Rozšírené zaznamenávanie údajov pomocou micro SD (hlboké záznamy pre každú udalosť)	■	je možné prezerat' na PC Amigo SW
Aktualizácia FW	pomocou DMCS a Amigo SW	s micro USB a Amigo SW alebo MicroSD
BEZPEČNOSTNÉ A OCHRANNÉ FUNKCIE		
Núdzová zastávka	■	■
Bezpečné zatváranie (inverzia)	■	■
Bezpečnostné testovacie zariadenie (pre automatické bezpečnostné zariadenia)	■	■
ODS – Systém detekcie prekážok (spôsobí, že sa brána zastaví alebo obráti pohyb, keď je zistená prekážka)	■	■
NIO - Nemrznúci systém	■	■
VOLITEĽNÉ PRÍSLUŠENSTVO		
Batérie	■ s SBU	■ s SBU
Možnosť integrovaných batérií v ovládacom paneli		■
Samostatné pripojenie na solárnu energiu	■ s SBU	■ s SBU
Hybridné pripojenie solárnej energie		■ s SBU
Bezpečnostná lišta s odporom 8,2 KΩ	■ s príslušenstvom	■ s príslušenstvom
Detektor magnetickej slučky	■ s LAB9	■ s LAB9



ABS Automatic Entrance s.r.o.
Tel +421 908 413 098
sales@automaticentrance.sk
www.automaticentrance.sk

Prítomný vo: Francúzsku, Nemecku, Španielsku, Turecku a Kanade.
Adresy a kontaktné informácie nájdete na našej webovej stránke www.ditecentrematic.com

