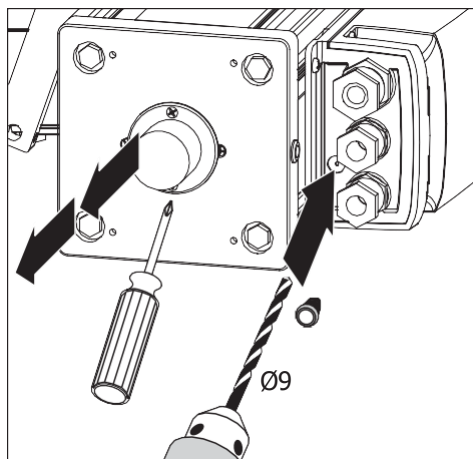


# Ditec DODSBC

IP1835 • 2017-06-12

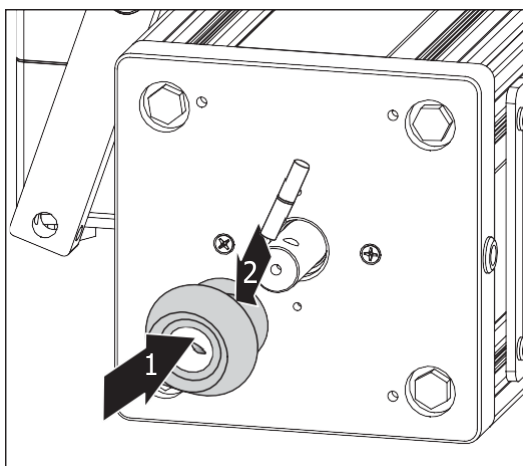
[1] Odstráňte kryt

[2] Vrták Ø9

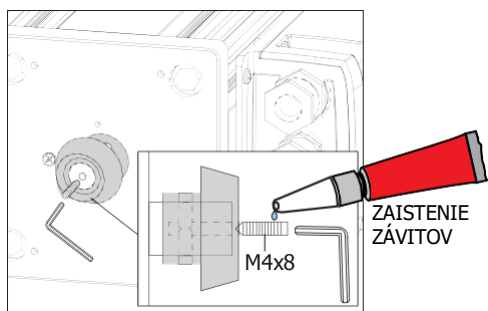


[3] Vložte prevodovku

[4] Zasuňte zástrčku

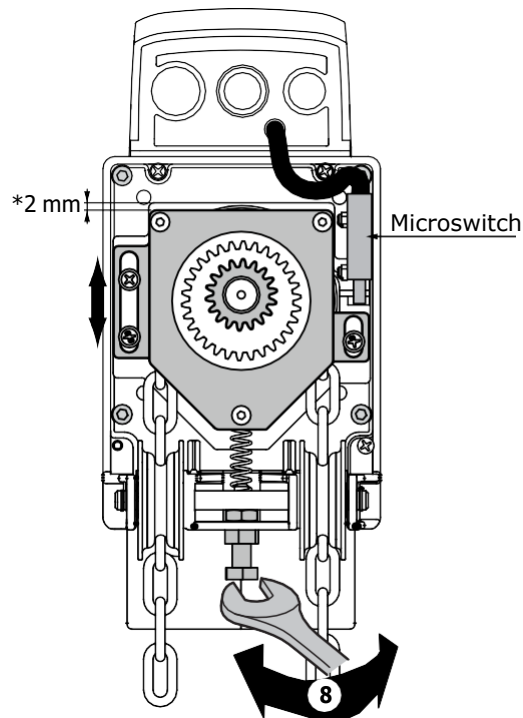
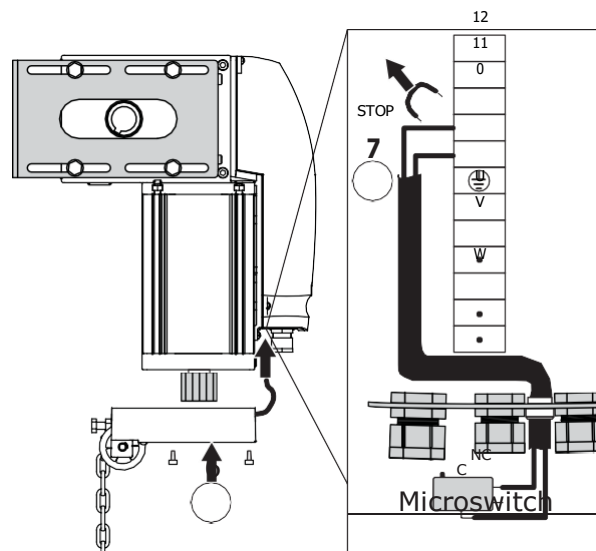


[5] Opraviť prevodovku



[6] Oprava DodSBC

[7] Odstráňte prepójku a pripojte mikrospínač

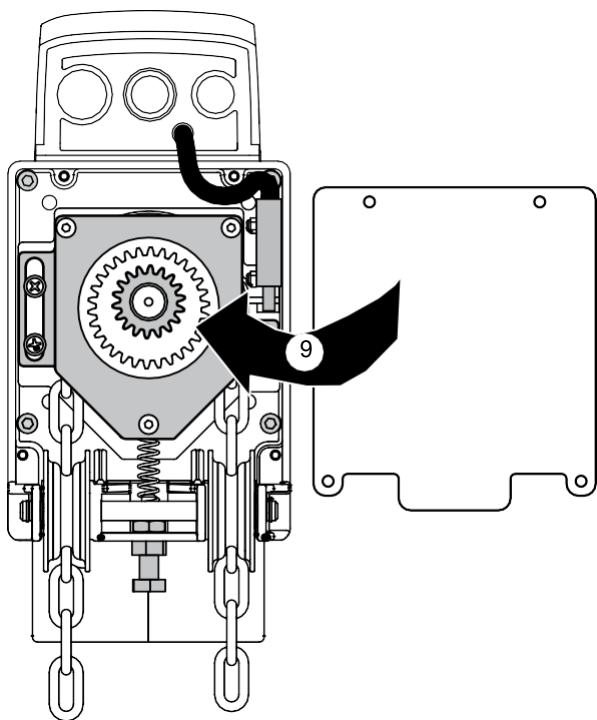


[8] Vyvážite hmotnosť reťaze (\*cca 2 mm)

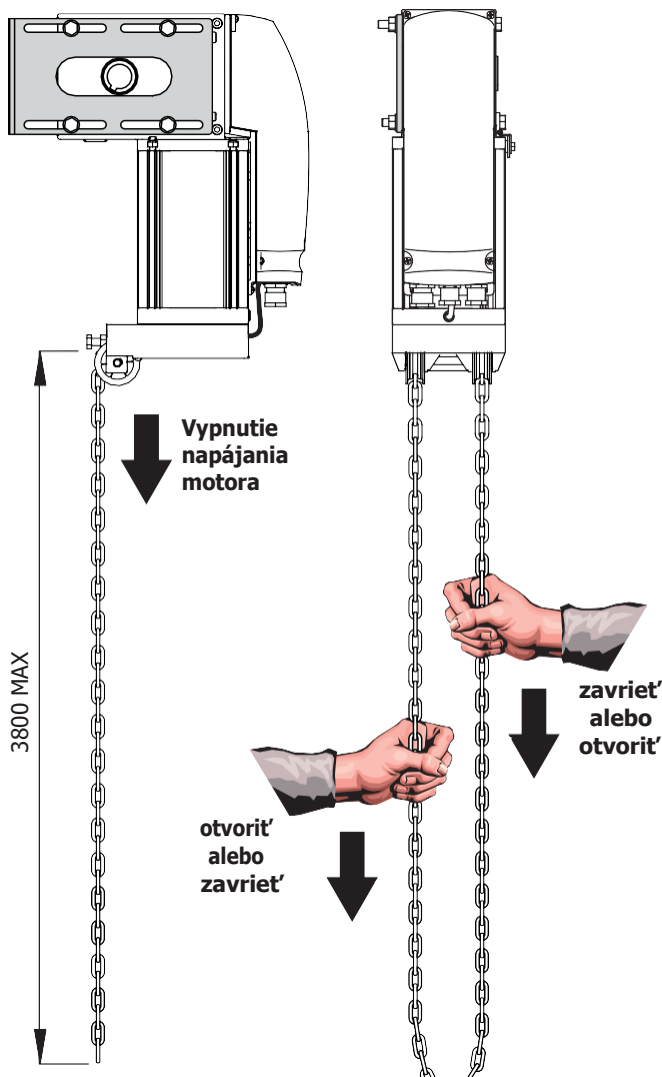
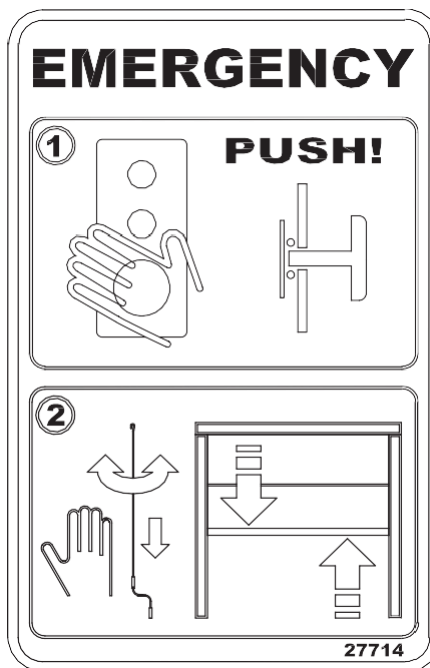


ABS Automatic Entrance s.r.o.  
Tel +421 908 413 098  
sales@automaticentrance.sk  
www.automaticentrance.sk

[9] Odskrutkovať kryt



[10] Upevnite štítok v blízkosti dverí



[11] Zatiahnutím za reťaz otvorte a zatvoríte dvere

**ENTRE//MATIC**  
 ENTRE//MATIC Group AB  
 www.entrematic.com Factory no.802  
 MADE IN ITALY  
 Type: **DOD14**  
 Art. no.: 123456789  
 Power: 230V~ 50 Hz  
 Temp: -20°C/+55°C IP40  
 Year: 2015 S.N. 150208030011



**POZOR**  
 Zariadenia DODSBC sú kompatibilné s verziami 1.0 a vyššími motorov DOD.