



BEZPEČNÝ



SPOLAHLIVÝ



VŠESTRANNÝ



## Ditec Arc

Automatizácia s ramenom pre  
krídlové brány s dĺžkou do 5 m

# Ditec Arc

Jednoduchá inštalácia a všestranné použitie, pre krídlové brány s dverami do 5 m.

## Všestranný

Ditec Arc umožňuje jednoduchú inštaláciu, dokáže pohybovať aj veľmi veľkými krídlami a je k dispozícii s napájaním 24 V DC, čo zaručuje vysokú bezpečnosť prevádzky.

## Zabezpečuje dlhodobú prevádzkovú spoľahlivosť

Systém uvoľňovania kľúčov Ditec Arc je ľahko prístupný. V prípade výpadku elektrického prúdu zabezpečuje verzia 24 V DC niektoré núdzové automatické operácie, pričom potrebnú energiu získava z batérie (voliteľne).

Plášť ABS poskytuje vyššiu odolnosť voči atmosférickým vplyvom.

## Príslušenstvo

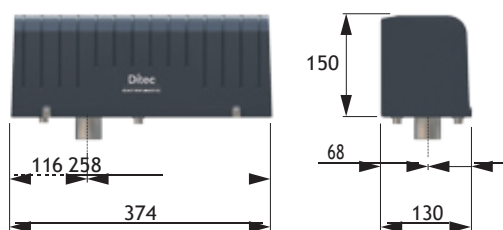
- Rukoväť ovládaná kľúčom s 5 m káblom na diaľkové uvoľnenie
- Jednotka koncového spínača
- Interná a externá batéria pre ovládacieho panela VIVA H
- Bočná upevňovacia doska prevodového
- Nastaviteľný doraz motora



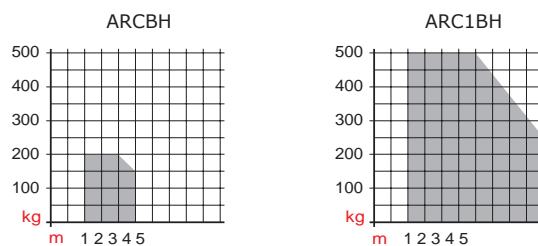
## Sortiment výrobkov

ARCBH	do 2,5 m
ARC1BH	do 5 m

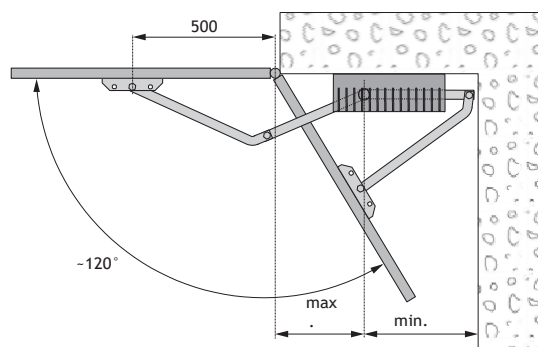
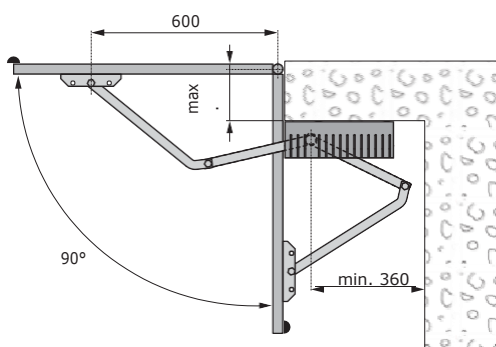
## Rozmery



## Prevádzkové obmedzenia



## Grafy



# Príklad inštalácie a technické vlastnosti

## Technické špecifikácie

Popis	Oblúk BH	Oblúk 1BH
Elektromechanický aktuátor	nezvratné pre krídlo široké až 2,5 m	nezvratné pre krídlo široké až 5 m
Kontrola mŕtvice	otočný koncový spínač (voliteľný)	otočný koncový spínač (voliteľný)
Maximálna kapacita	200 kg x 2 m 150 kg x 2,5 m	500 kg x 3 m 250 kg x 5 m
Index služieb	4 - intenzívne	4 - intenzívne
Prerušovaná prevádzka	S2 = 30 min S3 = 50%	S2 = 30 min S3 = 50%
Absorpcia energie	24 V DC	24 V DC
Príkon	3 A	12 A
Krútiaci moment	150 Nm	300 Nm
Čas otvorenia	12÷100 s/90°	09÷50 s/90°
Maximálne otvorenie aktuátora	130°	130°
Uvoľňovací systém na ručné otváranie	ovládanie kľúčom	ovládanie kľúčom
Prevádzková teplota	-20°C / +55°C (-35°C / +55°C s povoleným NIO)	-20°C / +55°C (-35°C / +55°C s povoleným NIO)
Úroveň ochrany	IP 54	IP 54
Rozmery výrobku (mm)	374x130x150	374x130x150
Ovládací panel	LCU30H LCU40H	LCU40H

	Oblúk BH	Oblúk BH, Oblúk 1BH
<b>TECHNICKÉ VLASTNOSTI</b>		
Ovládací panel	LCU30H pre 1 alebo 2 motory 24 V DC so zabudovaným rádiom	LCU40H pre 1 alebo 2 motory 24 V DC so zabudovaným rádiom
Vymeniteľný modul prijímača 433 MHz/868 MHz	■	■
Počet motorov	1 alebo 2	1 alebo 2
Sieťové napájanie	230 V - 50/60 Hz	230 V - 50/60 Hz
Napájanie motora	24 V DC / 2 x 6 A	24 V DC / 2 x 12 A
Napájanie príslušenstva	24 V DC/0,3 A (max. 0,5 A)	24 V DC / 0,5 A
Prevádzková teplota	-20°C / + 55°C v štandardných podmienkach / -35°C / +55 °C so zapnutým NIO	-20°C / + 55°C v štandardných podmienkach / -35°C / +55 °C so zapnutým NIO
Úroveň ochrany ovládacieho panela	IP55	IP55
Rozmery ovládacieho panela (mm)	187x261x105	238x357x120
<b>INPUTS</b>		
Kontrola otvorenia	Riadenie blízky ovládaním, voliteľné prostredníctvom displeja	■
Kontrola čiastočného otvorenia	■	■
Úzka kontrola	Spoločné s núdzovým zastavením, ktoré možno vybrať na displeji	■
Zastavenie kontroly	■ prostredníctvom rádia alebo zdieľané s čiastočným ovládaním otvárania, ktoré možno vybrať na displeji	■
Postupná kontrola	■	■
Kontrola udržiavania chodu	■ zvolené prostredníctvom displeja	■
<b>VÝSTUP</b>		
Blikajúce svetlo	24 V DC	24 V DC
Elektricky ovládaný zámok	12 V DC / 15 W	12 V DC / 15 W
Výstražné svetlo otvorenej brány (ON/OFF)	■ spoločné s elektricky ovládaným zámkom alebo blikajúcim svetlom	■
Výstražné svetlo otvorenej brány s proporcionálnou frekvenciou blikania	■ spoločné s elektricky ovládaným zámkom alebo blikajúcim svetlom	■
Dvorné svetlo	■ spoločné s elektricky ovládaným zámkom alebo blikajúcim svetlom	■ spoločné s elektricky ovládaným zámkom alebo blikajúcim svetlom
<b>PROGRAMOVATEĽNÉ FUNKCIE</b>		
Nastavenie sily	Elektronická stránka	Elektronická stránka
Nastavenie rýchlosti	■	■
Pozvoľný štart/pozvoľné zastavenie	Nastaviteľné	Nastaviteľné
Brzdzenie/spomalenie	Nastaviteľné	Nastaviteľné
Zastavenie prístupu	Nastaviteľné	Nastaviteľné
Čas prevádzky	Nastaviteľné	Nastaviteľné
Čas automatického opätovného zatvorenia	Nastaviteľné	Nastaviteľné
Integrované zaznamenávanie údajov (počítadlá a história posledných alarmov)	■ si môžete pozrieť na displeji	■ možno zobraziť na displeji a v počítači programom Amigo SW
Rozšírené zaznamenávanie údajov pomocou micro SD (hĺbkové záznamy pre každú udalosť)		■ možno zobraziť na počítači Amigo SW
Aktualizácia FW	■ pomocou DMCS a Amigo SW	■ s micro USB a Amigo SW alebo MicroSD
<b>BEZPEČNOSTNÉ A OCHRANNÉ FUNKCIE</b>		
Núdzové zastavenie	■	■
Bezpečné zatváranie (inverzia)	■	■
Zariadenie na testovanie bezpečnosti (pre automatické bezpečnostné zariadenia)		
ODS - systém detekcie prekážky (spôsobí, že brána sa zastaví alebo obráti pohyb, keď sa zistí prekážka)		
NIO - Nemrznúci systém	■	■
<b>VOLITEĽNÉ PRÍSLUŠENSTVO</b>		
Batérie	■ s SBU	■ s SBU
Možnosť zabudovania batérií do ovládacieho panela		■
Samostatné pripojenie na solárnu energiu	■ s SBU	■ s SBU
Hybridné pripojenie solárnej energie		■ s SBU
Bezpečnostná hrana s odporom 8,2 KΩ	■ s príslušenstvom	■ s príslušenstvom
Detektor magnetickej slučky	■ s LAB9	■ s LAB9



**ABS Automatic Entrance s.r.o.**

Tel +421 908 413 098

sales@automaticentrance.sk

www.automaticentrance.sk

Prítomný v: Francúzsko, Nemecko, Španielsko, Turecko a Kanada.

Adresy a kontaktné informácie nájdete na našej webovej stránke [www.ditecentrematic.com](http://www.ditecentrematic.com)

