

KOMPLETNÝ  
ROZSAH



BEZPEČNÉ



SPOĽAHLIVÉ  
A ROBUSTNÉ



## Ditec Cubic

Elektromechanický podzemný pohon  
krídlovej brány

# Ditec Cubic

Neviditeľná automatizácia  
Pre stredné a ťažké  
zaťaženie

## Ideálne pre architektonicky jemné brány

Ditec Cubic je podzemná automatika pre krídlové brány. Výrobok, ktorý je nenápadný na svojich viditeľných častiach, umožňuje otváranie a zatváranie brány bez toho, aby narušil jej vzhľad a štýl. Vďaka tomu je ideálnym riešením pre jemné brány a vchody, ako sú napríklad brány namontované na architektonicky atraktívnych alebo historicky významných budovách, alebo pre akékoľvek použitie, kde by mal zostať zachovaný štýl, vzhľad alebo elegancia.

## Skryté, robustné a všestranné

Praktická a na obsluhu jednoduchá automatika pozostáva zo základovej skrine z nehrdzavejúcej ocele alebo elektricky pozinkovanej ocele, ktorá je zabudovaná pod zemou a v ktorej je umiestnený motor s prevodovkou a všetky mechanické spojenia, ktoré ovládajú krídla brány.

Toto vysoko univerzálne riešenie, ktoré možno prispôbiť individuálnym požiadavkám:

- umožňuje otváranie brány vo veľmi širokom uhle, až do 180°;
- v kombinácii s elektrickými riadiacimi panelmi Ditec umožňuje automatizáciu úspešne prekonať akékoľvek počiatkové trenie spôsobené zlými poveternostnými podmienkami, ako je napríklad ľad;
- možno použiť aj v aplikáciách, ktoré vyžadujú rýchly prístup.

## Charakteristické vlastnosti

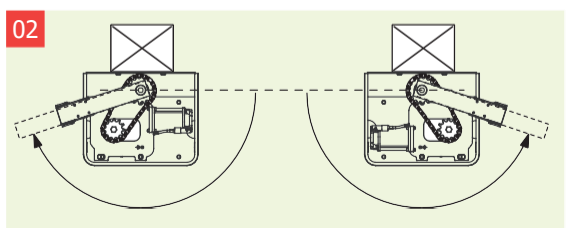
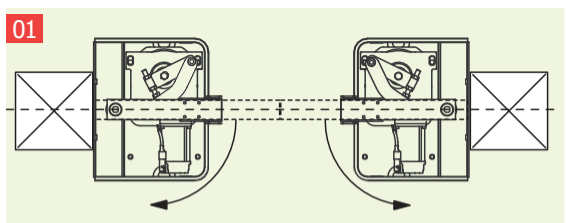
- Prevodové motory sú umiestnené v robustnom základovom puzdre z nehrdzavejúcej ocele alebo elektricky pozinkovanej ocele, aby sa zvýšila odolnosť voči poveternostným vplyvom; automatika je upevnená pomocou skrutiek z nehrdzavejúcej ocele vopred zabudovaných v základovom puzdre Vo verzii **01** s uhlom 110° sa
- otáčanie vykonáva pomocou pákového systému, zatiaľ čo vo verzii s uhlom 180° sa otáčanie vykonáva pomocou reťaze **02**
- Označenie CE
- Esteticky príjemný systém odomykania s kľúčom a pákou, ktoré sa dajú ovládať z oboch strán
- Funguje aj pri nízkych teplotách
- Motor chránený vnútornou teplotnou sondou Dodáva sa so
- všetkým bezpečnostným, ovládacím a monitorovacím príslušenstvom
- Podporný systém krídla na tvrdenej oceľovej guli

## Špeciálne príslušenstvo

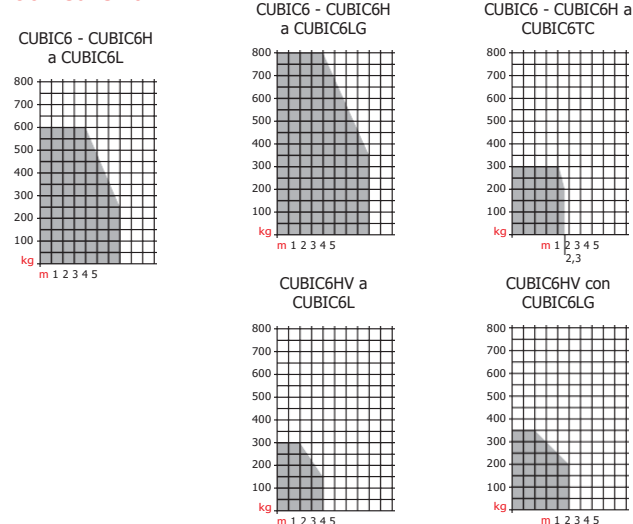
- Vnútorný mechanický doraz pre otváranie aj zatváranie
- Magnetické koncové spínače s
- kľúčom DIN

## Sortiment výrobkov

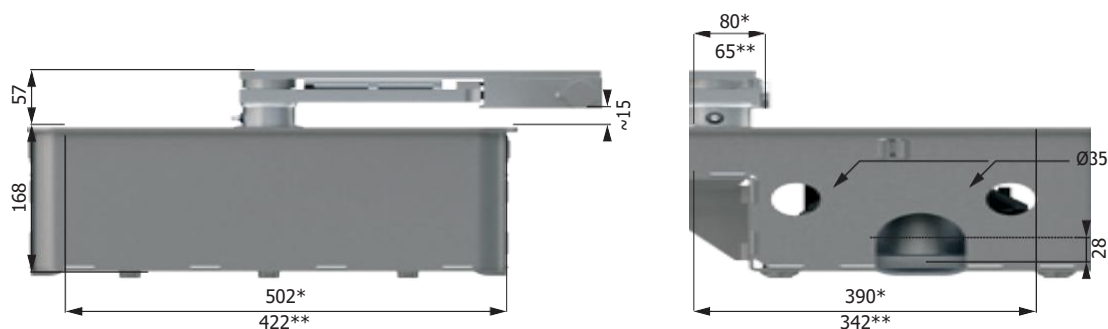
CUBIC6HV	do 1,5 m
CUBIC6 - CUBIC6H	do 3,5 m



## Prevádzkové obmedzenia



## Rozmery

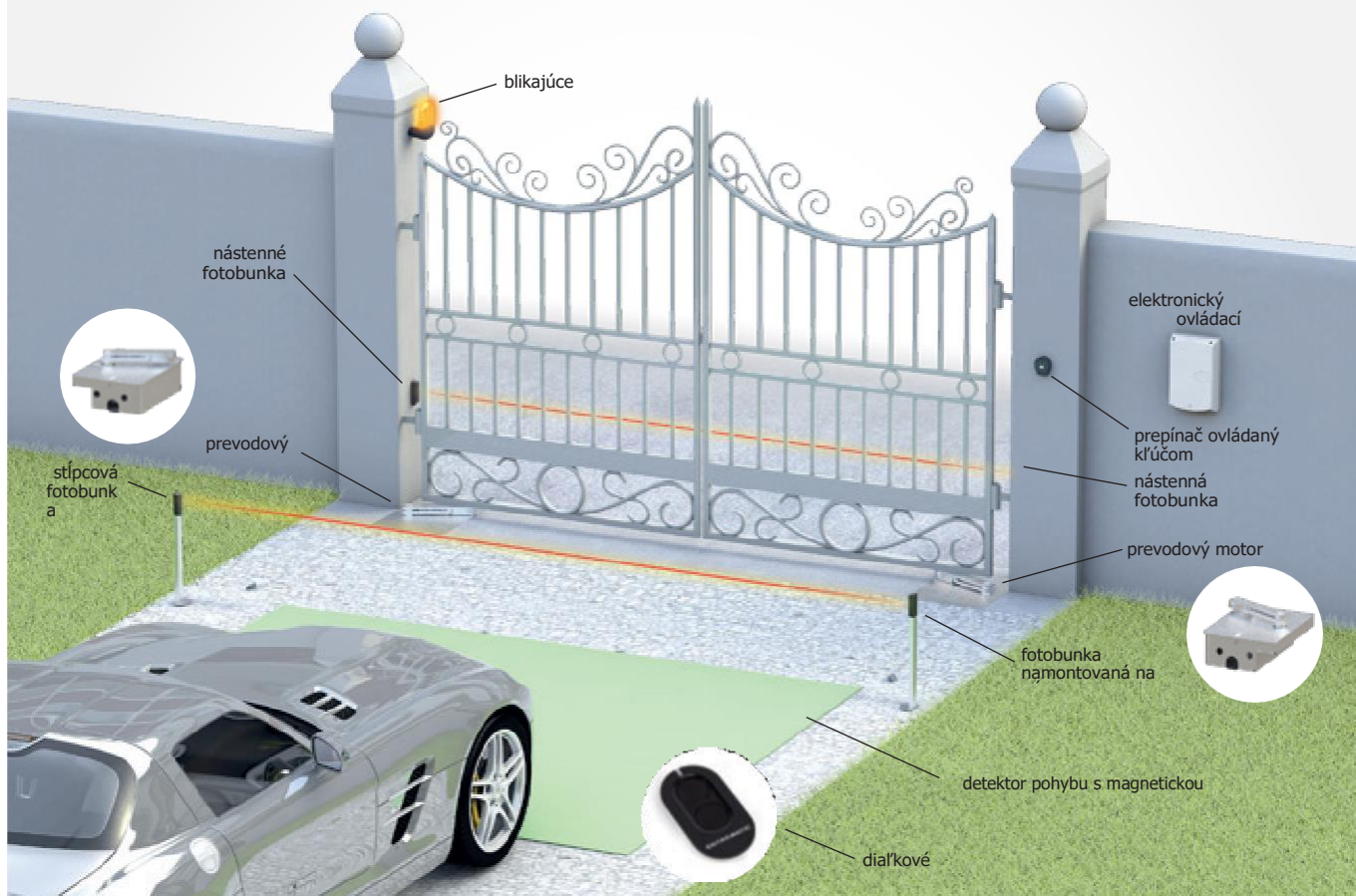


\*Ditec

CUBIC6CG\*\*DitecCUBIC6C - CUBIC6CM - CUBIC6CY

# Príklad inštalácie a technické vlastnosti

## Ditec Cubic - inštalácia vzoriek



## Technické špecifikácie

Popis	Cubic 6	Cubic 6H	Cubic 6HV
Elektromechanický aktuátor	nezvratné pre krídlo široké až 4 m	nezvratné pre krídlo široké až 4 m	nezvratné pre krídlo široké až 2,5 m
Kontrola mŕtvice	magnetický koncový spínač (voliteľný)	magnetický koncový spínač (voliteľný)	magnetický koncový spínač (voliteľný)
Maximálna kapacita	800 kg x 2 m 350 kg x 4 m	800 kg x 2 m 350 kg x 4 m	350 kg x 1 m 200 kg x 2,5 m
Index služieb	3 - časté	4 - intenzívne	4 - intenzívne
Prerušovaná prevádzka	S2 = 15 min S3 = 25%	S2 = 30 min S3 = 50%	S2 = 30 min S3 = 50%
Napájanie	230 V AC / 50 Hz	24 V DC	24 V DC
Príkon	1.5 A	12 A	12 A
Krútiaci moment	340 Nm	340 Nm	220 Nm
Čas otvorenia	18 s/90°	12÷45 s/90° s CUBIC6L 15÷55 s/90° s CUBIC6LG	6÷25 s/90° s CUBIC6L 8÷30 s/90° s CUBIC6LG
Maximálne otvorenie aktuátora	110° alebo 180°	110° alebo 180°	110°
Uvoľňovací systém na ručné otváranie	ovládanie kľúčom	ovládanie kľúčom	ovládanie kľúčom
Prevádzka	-20°C / +55°C (-35°C / +55°C)	-20°C / +55°C (-35°C / +55°C)	-20°C / +55°C (-35°C / +55°C)
teplota	s povoleným NIO)	s povoleným NIO)	s povoleným NIO)
Stupeň ochrany	IP 67	IP 67	IP 67
Ovládací panel	E2 LOGIKA M	LCU40H	LCU40H

	Cubic 6	Cubic 6	Cubic 6H-6HV
<b>TECHNICKÉ VLASTNOSTI</b>			
Ovládací panel	ref. E2 pre 1 alebo 2 motory 230 V AC so zabudovaným rádiom	ref. LOGIC M pre 1 alebo 2 motory 230 V AC	ref. LCU40H pre 1 alebo 2 motory 24 V DC so zabudovaným rádiom
Vymeniteľný modul prijímača 433 MHz/868 MHz			■
Sieťové napájanie	230 V AC / 50 Hz	230 V AC / 50 Hz	230 V - 50/60 Hz
Napájanie motora	230 V AC / 1 x 5 A 230 V AC / 2 x 2,5 A	230 V AC / 1 x 5 A 230 V AC / 2 x 2,5 A	24 V DC / 2 x 12 A
Napájanie príslušenstva	24 V DC / 0,5 A	24 V DC / 0,5 A	24 V DC / 0,5 A
Prevádzková teplota	-20°C / +55°C	-20°C / + 55°C v štandardných podmienkach -35°C / +55°C so zapnutým NIO	-20°C / + 55°C v štandardných podmienkach -35°C / +55°C so zapnutým NIO
Úroveň ochrany ovládacieho panela	IP55	IP55	IP55
Rozmery ovládacieho panela (mm)	187x261x105	187x261x105	238x357x120
* Obmedzenie prúdu absorbovaného príslušenstvom v pohotovostnom režime			
<b>VSTUPY</b>			
Kontrola otvorenia	Spoločné s ovládaním posunu, volí sa pomocou prepínača	■	■
Kontrola čiastočného otvorenia	len prostredníctvom rádia	■	■
Úzka kontrola	Spoločné s núdzovým zastavením, ktoré možno zvolit' pomocou prepínača	■	■
Zastavenie kontroly	■	■	■
Postupná kontrola	Spoločné s ovládaním otvárania, zvolené pomocou prepínača	■	■
Kontrola udržiavania chodu	■	■	■
<b>VÝSTUP</b>			
Blikajúce svetlo	230 V AC	230 V AC a 24 V DC	24 V DC
Elektricky ovládaný zámok	12 V DC / 15 W	12-24 V DC / 1,2 A 12 V AC / 15 W	12 V DC / 15 W
Výstražné svetlo otvorenej brány (ON/OFF)	■	■	■
Výstražné svetlo otvorenej brány s proporcionálnou frekvenciou blikania			■
Dvorné svetlo	Áno, do 100 W, len s 1 motorom, volí sa pomocou prepínača	Áno, do 100 W, len s 1 motorom, volí sa pomocou jumpera	Áno, spoločné s elektricky ovládaným zámkom alebo blikajúcim svetlom
<b>PROGRAMOVATEĽNÉ FUNKCIE</b>			
Nastavenie sily	Elektronická stránka	Ručne vybraný transformátor	Elektronická stránka
Nastavenie rýchlosti			■
Pozvoľný štart/pozvoľné zastavenie			Nastaviteľné
Brzdzenie/spomalenie			Nastaviteľné
Zastavenie prístupu			Nastaviteľné
Čas prevádzky	Nastaviteľné	Nastaviteľné	Nastaviteľné
Čas automatického opätovného zatvorenia	Nastaviteľné	Nastaviteľné	Nastaviteľné
Integrované zaznamenávanie údajov (počítadlá a história posledných alarmov)			možno zobrazit' na displeji a v počítači s programom Amigo SW
Rozšírené zaznamenávanie údajov pomocou micro SD (hlbkové záznamy pre každú udalosť)			možno zobrazit' na počítači s programom Amigo SW
Aktualizácia FW			s micro USB a Amigo SW alebo MicroSD
<b>BEZPEČNOSTNÉ A OCHRANNÉ FUNKCIE</b>			
Núdzové zastavenie	■	■	■
Bezpečné zatváranie (inverzia)	■	■	■
Zariadenie na testovanie bezpečnosti (pre automatické bezpečnostné zariadenia)		■	■
ODS - systém detekcie prekážky (spôsobí, že brána sa zastaví alebo obráti pohyb, keď sa zistí prekážka)	■	■	■
NIO - Nemrznúci systém		■	■
<b>VOLITEĽNÉ PRÍSLUŠENSTVO</b>			
Batérie			s SBU
Ustanovenie o integrovaných batériách na ovládacom paneli			■
Samostatné pripojenie na solárnu energiu			■ s SBU
Hybridné pripojenie solárnej energie			■ s SBU
Bezpečnostná hrana s odporom 8,2 KΩ	■ s príslušenstvom	■ s príslušenstvom	■ s príslušenstvom
Detektor magnetickej slučky	■ s LAB9	■ s LAB9	■ s LAB9



**ABS Automatic Entrance s.r.o.**

Tel +421 908 413 098

sales@automaticentrance.sk

www.automaticentrance.sk

Prítomný v: Francúzsko, Nemecko, Španielsko, Turecko a Kanada.

Adresy a kontaktné informácie nájdete na našej webovej stránke [www.ditecentrematic.com](http://www.ditecentrematic.com)

