



SILA



ĽAHKÁ
INŠTALÁCIA



VŠESTRANNÝ



Ditec Dod

Automatizácia priemyselných
sekciónálnych brán

SK

Ditec Dod

Moderný a rafinovaný dizajn

Jednoduchá a rýchla inštalácia, prispôsobiteľná akejkoľvek konštrukcii

Jednoduchosť inštalácie

Pri montáži na hnací hriadeľ alebo s pastorkom a reťazovým prevodom sú ostatné pohybové zariadenia zbytočné, čo vedie k úspore času a nákladov na inštaláciu. Nastaviteľná skupina otočných koncových spínačov. Cykly otvárania riadené prevodovým motorom pomáhajú časom zachovať celú mechaniku sekcionálnej výklopnej brány. Malé a kompaktné rozmery prevodového motora ho robia vhodným aj pre aplikácie, kde je obmedzený priestor. Automatika Ditec Dod je doplnená bezpečnostným príslušenstvom a ovládacími prvkami v súlade s platnými normami.

Charakteristické vlastnosti

- Prevodový motor 230 V AC 3 A na intenzívne používanie
- Motor chránený tepelnou sondou a vybavený zabudovanou elektrickou brzdou a koncovým spínačom
- Osová montáž

Špecifické príslušenstvo

- Ručné otváranie pomocou reťaze alebo kľuky
- Reťaz
- Plný pastorkový hriadeľ

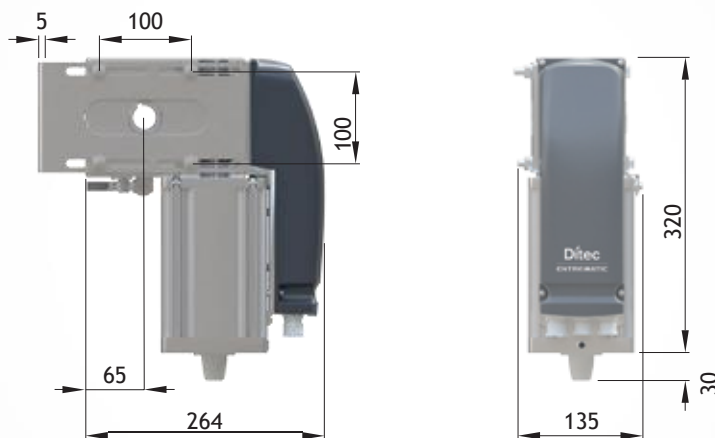


Sortiment výrobkov

Popis	Dod 14*	Dod 15*
Krútiaci moment	60 Nm	65 Nm
Motor	Jednofázový	Trojfázový

* Možnosť uvoľnenia pomocou lana, manuálne ovládanie krídla

Rozmery



Príklad inštalácie a technické vlastnosti

Ditec Dod - Inštalácia vzorky



Technické špecifikácie

Popis	Dod 14	Dod 15
Elektromechanický pohon	pre sekcionálne brány	pre sekcionálne brány
Kontrola mŕtvice	otočný koncový spínač	otočný koncový spínač
Servisný index	4 - intenzívny	4 - intenzívny
Prerušovaná prevádzka	S2 = 30 min S3 = 50%	S2 = 30 min S3 = 50%
Absorpcia energie	230 V AC / 50 Hz	400 V AC / 50 Hz
Vstupné napájanie	3 A	1.2 A
Krútiaci moment / ťah	60 Nm	65 Nm
Otáčky hnacieho hriadeľa	22 RPM	32 RPM
Systém uvoľňovania na manuálne otvorenie	s reťazou s kľukou	s reťazou s kľukou
Prevádzková teplota	-20°C / +55°C (-35°C / +55°C s povoleným NIO)	-20°C / +55°C
Úroveň ochrany	IP 40	IP 40
Rozmery výrobku (mm)	135x264x350	135x264x350
Ovládací panel	E1A	E1T

Popis	Dod 14	Dod 15
TECHNICKÉ ŠPECIFIKÁCIE		
Ovládací panel	ref. E1A pre jeden motor 230 V AC so zabudovaným rádiom	ref. E1T pre jeden trojfázový motor 400 V AC
Sieťové napájanie	230 V AC / 50 Hz	400 V AC / 50 Hz
Napájanie motora	230 V AC - 5 A	400 V AC / 1 x 6 A
Napájanie príslušenstva	24 V DC / 0.5 A	24 V DC / 0.5 A
Prevádzková teplota	-20°C / + 55°C v štandardných podmienkach -35°C / +55°C s povoleným NIO	-20°C + 55°C
Úroveň ochrany ovládacieho panela	IP55	IP55
Rozmery ovládacieho panela (mm)	187x261x105	187x261x105
VSTUPY		
Ovládanie otvárania	Spoločné s ovládaním posunu, volí sa pomocou prepínača	Spoločné s ovládaním posunu, volí sa pomocou prepínača
Kontrola čiastočného otvorenia	■ len s rádiom	■
Úzke ovládanie	Spoločné s núdzovým zastavením, ktoré možno zvoliť nastavením prepójky	■
Kontrola zastavenia	■	■
Postupná kontrola	Spoločné s ovládaním otvárania, zvolené pomocou prepínača	Spoločné s ovládaním otvárania, zvolené pomocou prepínača
Kontrola udržiavania chodu	■	■
VÝSTUP		
Blikajúce svetlo	230 V AC	24 V DC
Výstražné svetlo otvorenej brány (ON/OFF)	■ z koncového spínača	■ z koncového spínača
Dvorné svetlo	■ do 60 W	
PROGRAMOVATEĽNÉ FUNKCIE		
Nastavenie sily	Elektronicky vybraný transformátor	
Čas prevádzky	Nastaviteľné	
Čas automatického opätovného zatvorenia	Nastaviteľné	Nastaviteľné
BEZPEČNOSTNÉ A OCHRANNÉ FUNKCIE		
Núdzové zastavenie	■	■
Bezpečné zatváranie (inverzia)	■	■
Zariadenie na testovanie bezpečnosti (pre automatické bezpečnostné zariadenia)	■	■
ODS - systém detekcie prekážky (spôsobí, že brána sa zastaví alebo obráti pohyb, keď sa zistí prekážka)	■	■ s aktívnou hranou
NIO - Nemrznúci systém	■	
VOLITEĽNÉ PRÍSLUŠENSTVO		
Bezpečnostná hrana s odporom 8,2 KΩ	■ s príslušenstvom	■ s príslušenstvom
Detektor magnetickej slučky	■ s LAB9	■ s LAB9



ABS Automatic Entrance s.r.o.
 Tel +421 908 413 098
sales@automaticentrance.sk
www.automaticentrance.sk

