



Ditec QIK4E-7EH-7YEH

IP1861EN
Technická príručka

Elektromechanická bariéra

(Pôvodné pokyny)

Index

	Predmet	Strana
1.	Všeobecné bezpečnostné opatrenia	26
2.	ES vyhlásenie o zhode	27
2.1	Smernica o stroji	27
3.	Technické špecifikácie	28
3.1	Návod na obsluhu	28
4.	Štandardná inštalácia	29
5.	Rozmery	30
6.	Hlavné komponenty	31
7.	Mechanická inštalácia	32
8.	Inštalácia tyče	33
9.	Vyvažovanie tyče	34
10.	Výber smeru otvárania	35
11.	Nastavenie koncového spínača (len QIK4E)	36
12.	Elektrické pripojenia	36
13.	Plán bežnej údržby	37
	Návod na obsluhu	39

Kľúč





Tento symbol označuje pokyny alebo poznámky týkajúce sa bezpečnosti, ktorým je potrebné venovať osobitnú pozornosť.



Tento symbol označuje užitočné informácie pre správne fungovanie výrobku.

1. Všeobecné bezpečnostné opatrenia

 Tento návod na inštaláciu je určený len pre kvalifikovaný personál. Inštalácia, elektrické pripojenie a nastavenie sa musia vykonať v súlade s Správne pracovné metódy a v súlade so súčasnými normami. Pred inštaláciou výrobku si pozorne prečítajte návod na použitie. Zlá inštalácia môže byť nebezpečná.

 Obalové materiály (plasty, polystyrén atď.) by sa nemali vyhadzovať do okolia ani ponechávať v dosahu detí, pretože predstavujú potenciálny zdroj nebezpečenstva. Pred inštaláciou výrobku sa uistite, že je v bezchybnom stave.

Výrobok neinštalujte vo výbušných priestoroch a atmosférach: prítomnosť inflamovateľného plynu alebo výparov predstavuje vážne bezpečnostné riziko.

Pred inštaláciou motorizačného zariadenia vykonajte všetky potrebné konštrukčné úpravy, aby ste vytvorili bezpečnostný priestor a chránili alebo izolovali všetky drviace, strihacie, zachytávacie a všeobecne nebezpečné oblasti.

Uistite sa, že existujúca konštrukcia vyhovuje normám z hľadiska pevnosti a stability. Výrobca motorizačného zariadenia nezodpovedá za nedodržanie správnych pracovných metód pri stavbe rámov, ktoré majú byť motorizované, ani za prípadné deformácie počas používania.

Bezpečnostné zariadenia (fotobunky, bezpečnostné hrany, núdzové zastavenia atď.) sa musia inštalovať s ohľadom na: platné zákony a smernice, správne pracovné metódy, priestory inštalácie, logiku prevádzky systému a sily vyvíjané motorizovanými dverami.

Bezpečnostné zariadenia musia chrániť drviace, rezacie, zachytávacie a všeobecne nebezpečné oblasti motorizovaných dverí.


Umiestnite značky vyžadované zákonom na označenie nebezpečných oblastí.

 Na každej inštalácii musia byť viditeľne uvedené údaje identifikujúce motorizované dvere.

Na požiadanie pripojte motorizované dvere k účinnému uzemňovaciemu systému, ktorý spĺňa platné bezpečnostné normy.

Počas inštalácie, údržby a opráv pred otvorením krytu, aby ste získali prístup k elektrickým častiam, odpojte napájanie.

Ochranný kryt automatiky smie demontovať len kvalifikovaný personál.

 S elektronickými časťami sa musí manipulovať pomocou uzemnených antistatických vodivých ramien. Výrobca motorizácie odmieta akúkoľvek zodpovednosť v prípade súčiastok

ktoré nie sú v súlade s bezpečnou a správnu prevádzkou. Na opravy alebo výmeny výrobkov používajte len originálne náhradné diely.

Inštalatér musí poskytnúť všetky informácie o automatickej, manuálnej a núdzovej prevádzke motorizovaných dverí a musí poskytnúť používateľovi návod na obsluhu.

2. ES vyhlásenie o zhode

(smernica 2006/42/ES, príloha II-B)

Výrobca Entrematic Group AB so sídlom v Lodjursgatan 10, SE-261 44 Land- skrona, Švédsko, vyhlasuje, že motorová zábrana typu Ditec QIK4E-QIK7EH-QIK7YEH spĺňa základné požiadavky týchto smerníc ES:

- Smernica 2004/108/ES o elektromagnetickej kompatibilite

- Smernica o strojových zariadeniach 2006/42/ES

- Smernica o stavebných výrobkoch 89/106/ES

spĺňa nasledujúce charakteristiky normy EN 13241-1 (príloha ZA):

- Továrnska kontrola výroby (Zhoda)

- Uvoľňovanie nebezpečných látok (v súlade s predpismi)

- Odolnosť proti zaťaženiu vetrom (trieda 5)

- Bezpečné otváranie (vyhovujúce)

- Mechanická pevnosť a stabilita (vyhovujúce)

- Manévrovacie sily (Konformné)

Notifikovaná karoséria: Treviso

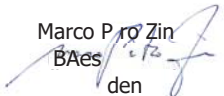
Tecnologia - CERT Registračné číslo:

1600

Adresa: Via Pezza Alta, 34 31046 Rustignè di Oderzo (TV) Landskrona,

12-02-2013

Marco Pro Zin
BAES
den



2.1 Smernica o strojových zariadeniach

Podľa smernice o strojových zariadeniach (2006/42/ES) má inštalatér, ktorý motorizuje dvere alebo bránu, rovnaké povinnosti ako výrobca strojového zariadenia a musí:

- pripraviť technickú dokumentáciu, ktorá musí obsahovať dokumenty uvedené v prílohe V smernice o strojových zariadeniach;
(Technická filozofia musí byť uchovávaná a k dispozícii príslušným vnútroštátnym orgánom najmenej desať rokov od dátumu výroby motorizovaných dverí);
- vypracovať ES vyhlásenie o zhode v súlade s prílohou II-A smernice o strojových zariadeniach a doručiť ho zákazníkovi;
- affix označenie ES na motorizovaných dverách v súlade s bodom 1.7.3 prílohy I smernice o strojových zariadeniach.

3. Technické špecifikácie

	QIK4E	QIK7EH-QIK7YEH
Napájanie	230 V~ 50 Hz	230 V~ 50/60 Hz
Absorpcia	1,5 A	1 A
Poistka vedenia	F1,6A	F1,6A
Krútiaci moment	90 Nm	70 Nm
Trieda izolácie	Trieda 1	Trieda 1
Čas otvorenia	4 s/90°	2÷6 s/90°
Čas ukončenia	4 s/90°	2÷6 s/90°
Dĺžka tyče (max.)	3700 mm	6000 mm
Trieda služieb	4 - INTENZÍVNE	5 - VEĽMI INTENZÍVNE
Prerušenie	S2 = 15 min S3 = 30 %	S2 = 60 min S3 = 60%
Teplota	min -20° C max +55° C	min -20° C max +55° C
Stupeň ochrany	IP24D	IP24D
Ovládací panel	E1A	EL31R

3.1 Návod na obsluhu

Trieda služby: (minimálne 10÷5 rokov životnosti pri 100÷200 cykloch denne).

Aplikácie: (pre vstupy do bytových domov, priemyselných a obchodných budov a parkovísk s prístupom pre vozidlá alebo s intenzívnym prístupom pre chodcov).

Trieda služby: (minimálne 5 rokov životnosti pri 600 cykloch za deň).

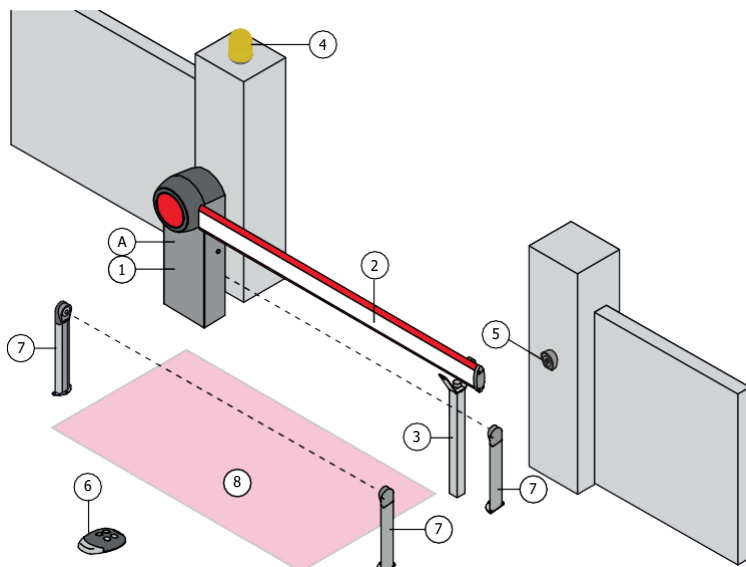
Aplikácie: (pre vchody do bytových domov, priemyselné a obchodné vchody a parkoviská s prístupom vozidiel alebo prístupom pre veľmi intenzívne pešie použitie).

- Výkonnostné charakteristiky sa majú chápať ako odporúčaná hmotnosť (približne 2/3 maximálnej prípustnej hmotnosti). Pri použití s maximálnou prípustnou hmotnosťou možno očakávať zníženie vyššie uvedených výkonov.
- Prevádzková trieda, časy prevádzky a počet po sebe nasledujúcich cyklov sa majú považovať len za orientačné, pretože boli štatisticky stanovené za priemerných prevádzkových podmienok, a preto sa nemusia nevyhnutne vzťahovať na špecifické podmienky používania.
- Každý automatický vstup má premenlivé prvky, ako sú: trenie, vyváženie a faktory prostredia, ktoré môžu podstatne zmeniť výkonnostné charakteristiky automatického vstupu alebo skrátiť jeho životnosť alebo jeho časti (vrátane samotných automatických zariadení). Inštalatér by mal prijať vhodné bezpečnostné podmienky pre každú konkrétnu inštaláciu.



Každý automatický systém obsahuje premenlivé prvky (trenie, vyvažovanie a faktory prostredia), ktoré môžu podstatne zmeniť životnosť aj výkonnosť systému alebo jeho komponentov (vrátane pružiny). Testy ukázali, že priemerná životnosť pružiny je približne 300 000 cyklov, preto vám odporúčame skontrolovať stav jej opotrebenia po dosiahnutí tejto hranice. Ak sa objavia jasné známky opotrebovania alebo je diffiktné ťažké správne vyvážiť tyč, pružinu vymeňte.

4. Štandardná inštalácia

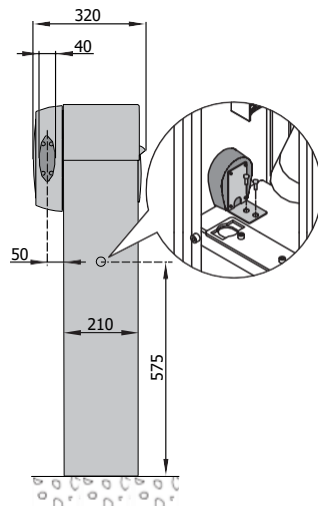
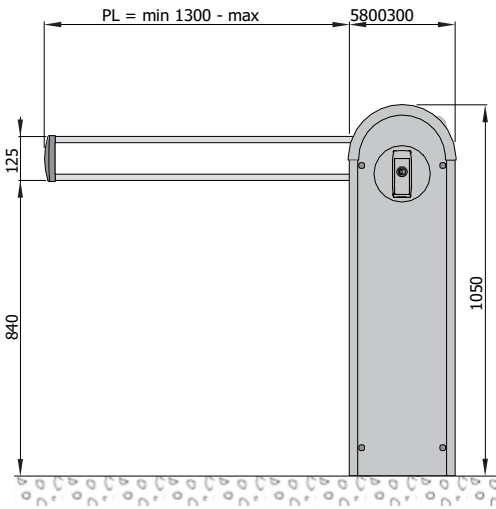


Ref.	Kód	Popis
1	QIK4E QIK7EH QIK7YEH QIKZ	Bariérová skrinka Bariérová skrinka Nerezová bariérová skrinka Základňa na upevnenie skrinky
2	QIKB37 QIKB50 QIKB60 QIKSN QIKBG QIKLUX QIKC QIKAM QIKGR	Eliptická tyč 3700 mm Eliptická tyč 5000 mm Eliptická tyč 6000 mm Kĺb pre eliptickú tyč Kĺb pre eliptickú tyč Súprava barového osvetlenia Krabica s 10 barovými reflektormi Mobilná podpera Hliníková lišta 2000 mm
3	QIKAF QIKAFE QIKAFZ	Pevná podpora Pevná podpera s elektromagnetickým blokom Pevná podpera upevňovacia základňa
4	LAMPH	Blikanie
5	XEL5 LAN4 LAN7 XELCA	Prepínač voľby klávesov Kombinovaná klávesnica Dežodér kariet Stĺpik pre ovládacie príslušenstvo
6	GOL4	Diaľkové ovládanie
7	XEL2 XELCB	Fotobunky Fotobunkový stĺpec
8	LAB9	Detektor magnetickej slučky na kontrolu prechodu
A		Napájací zdroj pripojte k typovo schválenému omnipolárnemu spínaču so vzdialenosťou rozpojenia kontaktov najmenej 3 mm (nie je súčasťou dodávky). Pripojenie k elektrickej sieti musí byť cez nezávislý kanál a oddelené od pripojenia k ovládacím a bezpečnostným zariadeniam.

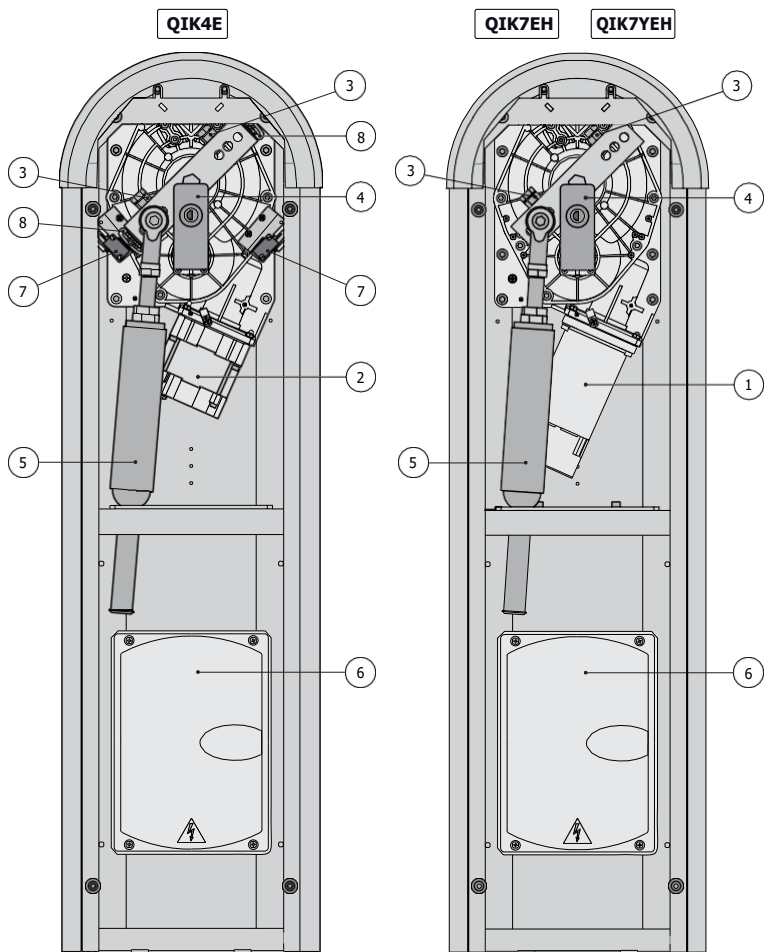


Uvedené prevádzkové a výkonnostné vlastnosti je možné zaručiť len pri použití príslušenstva a bezpečnostných zariadení DITEC.

5. Rozmery



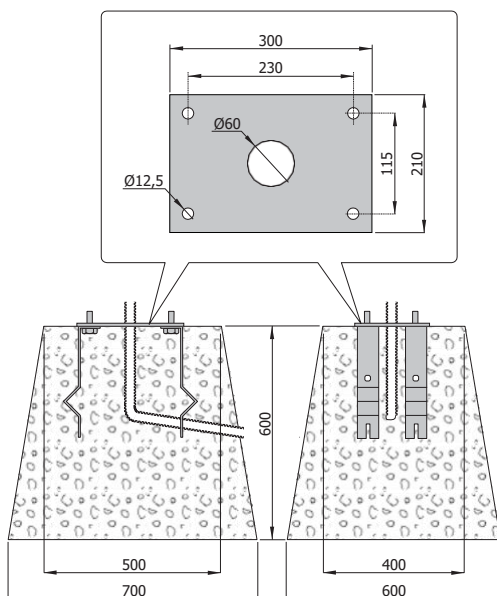
6. Hlavné komponenty



Ref.	Kód	Popis
1		24 V..motor so snímačom
2		Motor 230 V~
3		Mechanické nastavenie dorazu
4		Uvoľnenie kľúča
5	QIKM1 QIKM2 QIKM3 QIKM4	Šedá jar Zelená jar Červená pružina Ø38 mm Červená pružina Ø51 mm
6		Ovládací panel
7		Koncový spínač
8		Posuvný blok koncového spínača

7. Mechanická inštalácia

Ak nie je uvedené inak, všetky merania sú vyjadrené v mm.

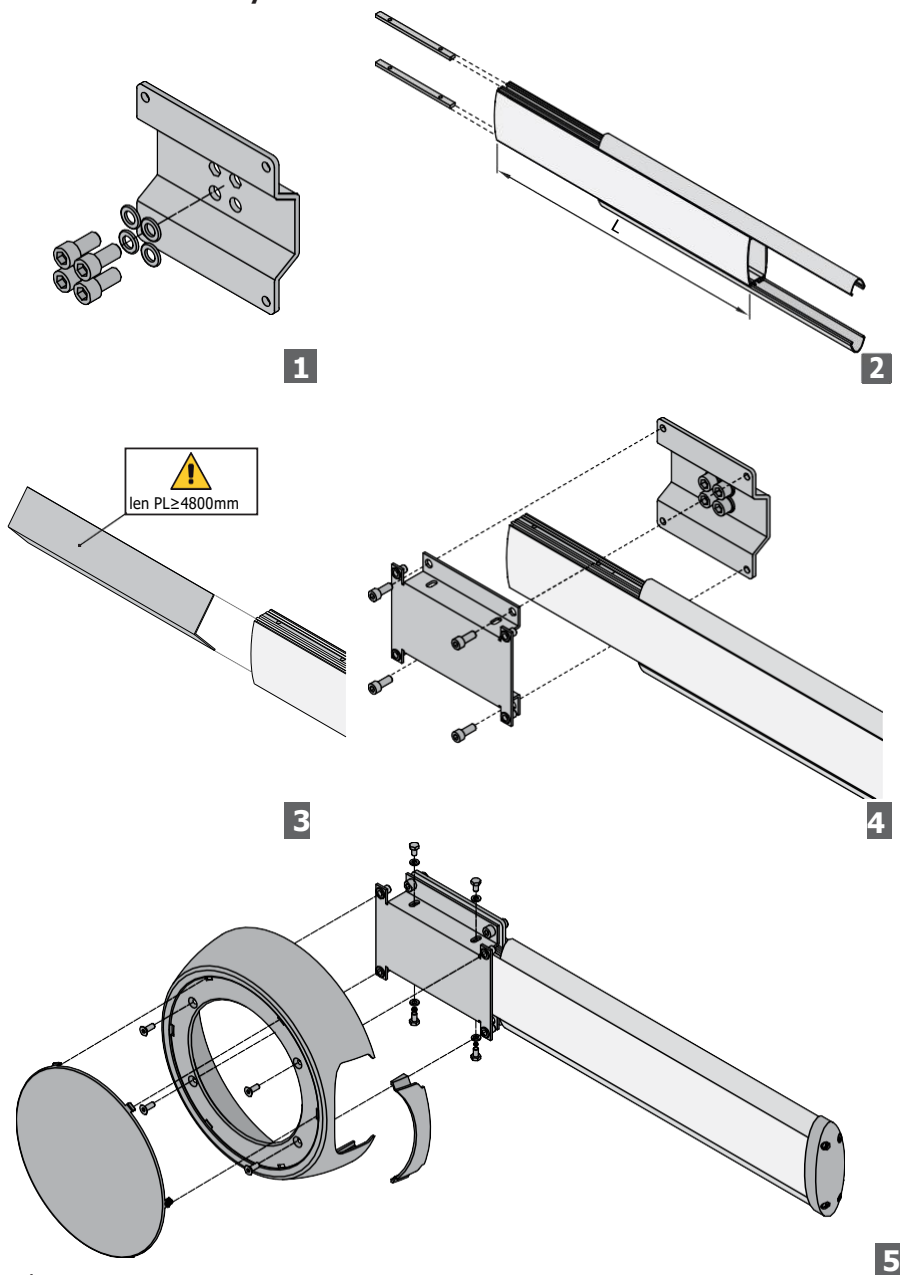


- Ak povrch neumožňuje pevné a figurálne upevnenie skrinky, pripravte si podstavec s vloženými kotviacimi väzbami a základovou doskou QIKZ, ktorý musí byť rovný a čistý.
- Do kotviacich väzieb vložte prvky zo železa alebo iného materiálu, aby sa väzby pripevnili k betónovej výstuži.
- Prestrčte káblové kanály cez stredový otvor dosky.
VAROVANIE: uistite sa, že upevnenie je pevné a firmové.
- Zabezpečte skrinku.



Poznámka: Ak chcete otvoriť skrinku, uvoľnite automatiku podľa popisu na strane 40 a odskrutkujte 4 skrutky na prednej strane.

8. Inštalácia tyče

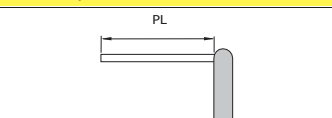


- Dĺžku tyče skráťte na $L=PL+275\text{ mm}$.
- Nainštalujte tyč podľa obrázku.

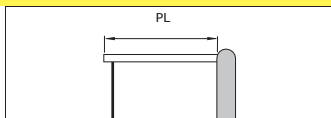
9. Vyuvažovanie tyče

- Uvoľnite automatiku podľa popisu na strane 40 a umiestnite lištu do vertikálnej polohy otvorenia.
 - Pružinu umiestnite do správnej polohy v závislosti od zvoleného smeru otvárania, ako je opísané na strane 35.
 - Pomocou matíc umiestnených nad pružinou (pozri pozn. [B] na strane 35) stláčajte pružinu, až kým sa tyč nevyváži pod uhlom 5°-30° k fóru (v tejto polohe musí tyč stáť alebo smerovať mierne nahor).
- VAROVANIE:** stlačenie pružiny musí zodpovedať meraniu A uvedenému na strane 35.
- Uistite sa, že tyč zostáva v otvorenej alebo zatvorenej polohe.

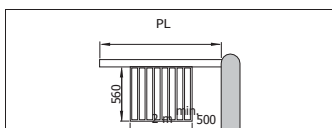
! **VAROVANIE:** nikdy nepoužívajte silu motora na udržanie hmotnosti tyče. Vždy používajte vyvažovaciu pružinu.



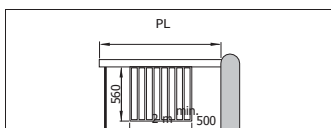
PL (mm)	QIKM1	QIKM1	QIKM1
1300 - 1699	QIKM1	/	/
1700 - 1999	/	QIKM1	/
2000 - 2499	QIKM2	/	/
2500 - 2999	/	QIKM2	/
3000 - 3499	/	/	QIKM2
3500 - 4499	QIKM3	/	/
4500 - 5199	/	QIKM3	/
5200 - 5800	/	QIKM4	/



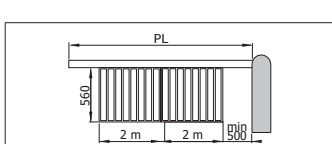
PL (mm)	QIKM1	QIKM1	QIKM1
1900 - 1999	/	/	QIKM1
2000 - 2299	QIKM2	/	/
2300 - 2899	/	QIKM2	/
2900 - 3199	/	/	QIKM2
3200 - 4099	QIKM3	/	/
4100 - 4799	/	QIKM3	/
4800 - 5800	/	QIKM4	/



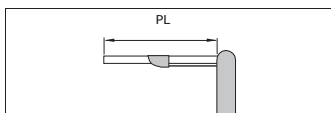
PL (mm)	QIKM3	QIKM3	QIKM2
2500 - 2999	/	/	QIKM2
3000 - 3600	QIKM3	/	/



PL (mm)	QIKM3	QIKM3	QIKM3
2700 - 3399	QIKM3	/	/
3400 - 3600	/	QIKM3	/



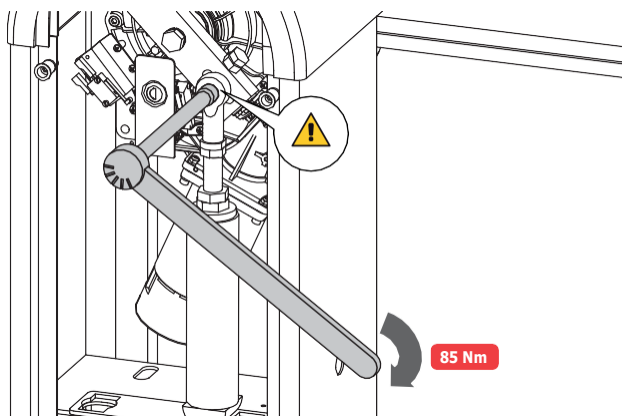
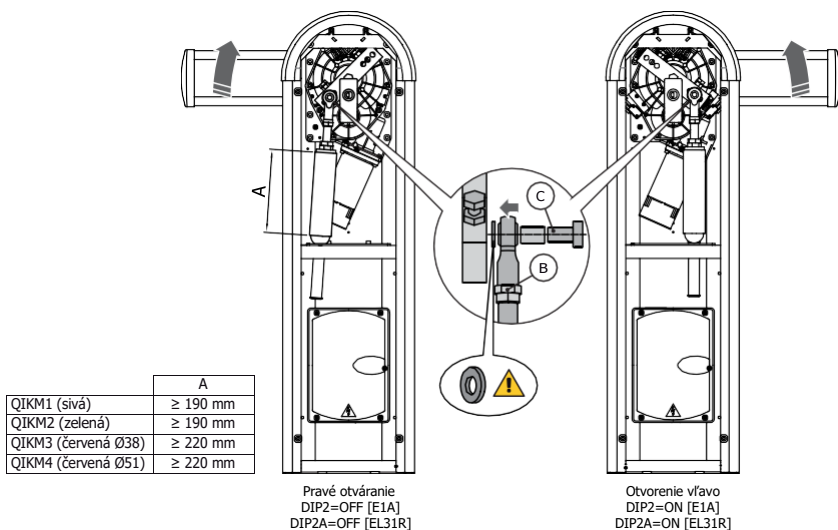
PL (mm)	QIKM4	QIKM4	QIKM4
4600 - 5000	/	QIKM4	/



PL (mm)	QIKM2	QIKM2	QIKM2
2000 - 2299	QIKM2	/	/
2300 - 2899	/	QIKM2	/
2900 - 3199	/	/	QIKM2
3200 - 4099	QIKM3	/	/
4100 - 4450	/	QIKM3	/

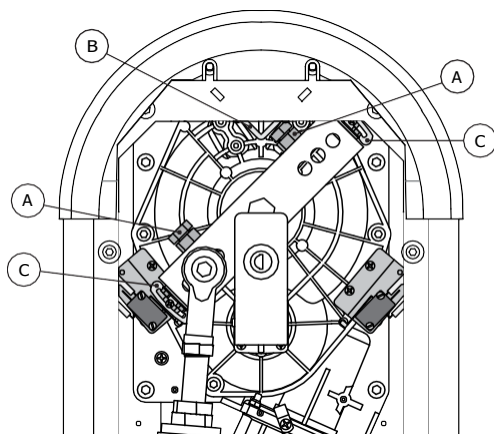
! **UPOZORNENIE:** pre $PL \geq 4000$ mm musíte použiť fixnú podporu QIKAF-QIKAFE alebo mobilný podporovač QIKAM. Pri fixnej podpore s nainštalovaným elektromagnetickým blokom QIKAFE použijte konfigurácie uvedené pre mobilnú podporu QIKAM.

10. Výber smeru otvárania



- Zvoľte smer otvárania, ako je znázornené na figúre.
- Pružinu namontujte pomocou špeciálnej skrutky M12x40 [C] s prípravkom na zaistenie závitú a pevne ju upevnite, ako je znázornené na figúre.
- [QIK4E] Nastavte DIP2 na ovládacom paneli E1A tak, ako je znázornené na figúre. [QIK7EH] Nastavte DIP2A na ovládacom paneli EL31R podľa figúry.
- Po inštalácii tyče nastavte stlačenie pružiny pomocou matíc [B], kým nedosiahnete hodnotu A v tabuľke.

11. Nastavenie koncového spínača (len QIK4E)



- Pomocou špeciálnych skrutiek [A] nastavte polohu otvárania a zatvárania tyče.
- Nastavte koncové spínače otvárania a zatvárania pomocou špeciálnych vačiek [C] tak, aby sa spínače aktivovali približne 3 mm pred mechanickým dorazom [B].

12. Elektrické pripojenia

i Dôležité upozornenie: Elektrické zapojenie a uvedenie prevodových motorov do prevádzky sú uvedené v návodoch na inštaláciu ovládacieho panela.

	QIK4E	QIK7EH - QIK7YEH
Ovládací panel	E1A	EL31R

! Pred pripojením napájacieho zdroja sa uistite, že údaje na štítku zodpovedajú údajom sieťového napájania.

Súčasťou sieťového napájania musí byť omnipolárny odpojovač s minimálnou medzerou medzi kontaktními 3 mm.

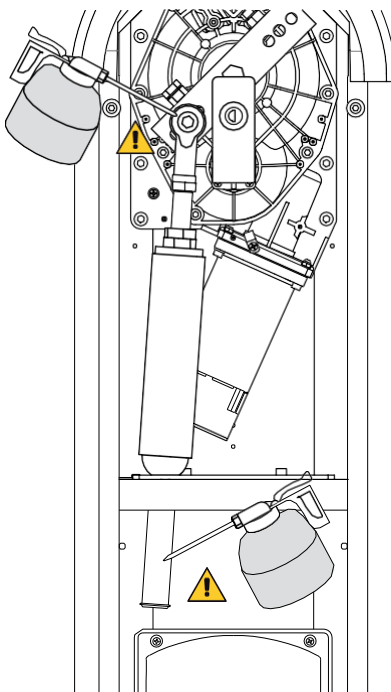
Skontrolujte, či sa pred elektrickou inštaláciou nachádza vhodný prúdový chránič a vhodný nadprúdový vypínač.

Použite elektrický kábel typu H05RN-F 3G1,5 alebo H05RR-F 3G1,5 a pripojte ho k svorkám L (hnedá) a N (modrá) vo vnútri automatiky.

Pripojte uzemňovací  vodič

Pripojenie k sieťovému napájaniu v časti mimo automatizácie je realizované nezávislým kanálom a oddelené od pripojenia k riadiacim a bezpečnostným zariadeniam. Kanál musí prestupovať automatizáciou cez otvory na základnej doske minimálne 50 mm. Dbajte na to, aby sa na ňom nenachádzali žiadne ostré hrany, ktoré by mohli poškodiť napájací kábel. Uistite sa, že sú vodiče sieťového napájania (230 V) a vodiče napájania príslušenstva (24 V) oddelené.

13. Plán bežnej údržby



Každých 6 mesiacov vykonajte nasledujúce operácie a kontroly podľa intenzity používania automatiky.

Odpojte napájanie 230 V~ a batérie (ak sú k dispozícii):

- Vyčistite a naolejujte páky a skontrolujte, či sú všetky matice a skrutky dobre utiahnuté.
- Vyčistite a namažte kľbový spoj a pružinový stĺpik, ako je znázornené na figúre.
- Skontrolujte elektrické pripojenia.
- Skontrolujte, či ručné uvoľnenie funguje správne.
- Skontrolujte, či je tyč správne vyvážená, ako je uvedené na strane 34.
- [QIK4E] Skontrolujte hodnotu kapacity kondenzátora motora.
- Po približne 300 000 pracovných cykloch skontrolujte stav opotrebenia mechanických častí, najmä pružiny.

Opätovne pripojte napájanie 230 V~ a batérie, ak sú prítomné:

- [QIK4E] Skontrolujte, či koncové spínače fungujú správne.
- Skontrolujte, či detekcia prekážok funguje správne.
- Skontrolujte, či všetky ovládacie a bezpečnostné funkcie fungujú správne.



Poznámka: Náhradné diely nájdete v cenníku

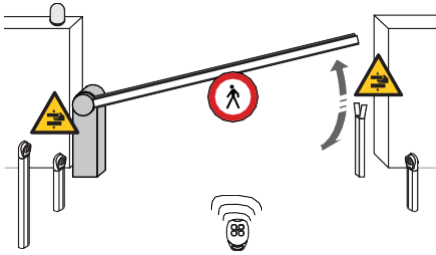
náhradných dielov.



Návod na obsluhu

ENTRE/MATIC

Všeobecné bezpečnostné opatrenia



Tieto bezpečnostné opatrenia sú neoddeliteľnou a podstatnou súčasťou výrobku a musia byť dodané používateľovi.

Pozorne si ich prečítajte, pretože obsahujú dôležité informácie o bezpečnej inštalácii, používaní a údržbe.

Tieto pokyny sa musia uchovávať a zasielať všetkým možným budúcim používateľom systému. Tento výrobok sa smie používať len na špecifický účel, na ktorý bol navrhnutý.

Akékoľvek iné použitie sa považuje za nesprávne, a teda nebezpečné. Výrobca nenesie zodpovednosť za škody spôsobené nevhodným, nesprávnym alebo neprimeraným používaním.

Tento výrobok nesmú používať osoby (vrátane detí) so zníženými fyzickými, zmyslovými alebo duševnými schopnosťami alebo s nedostatočnými skúsenosťami alebo znalosťami, pokiaľ im osoba zodpovedná za ich bezpečnosť neposkytne náležitý dohľad a pokyny na obsluhu zariadenia.

Nepracujte v blízkosti závesov alebo pohyblivých mechanických častí.

Nevstupujte do prevádzkového priestoru motorizovaných dverí, keď sú v pohybe.

Neblokujte pohyb motorizovaných dverí, pretože to môže byť nebezpečné.

Nedovoľte deťom, aby sa hrali alebo zdržiavali v prevádzkovom dosahu motorizovaných dverí.

Diaľkové ovládanie a/alebo akékoľvek iné ovládacie zariadenia uchovávajte mimo dosahu detí, aby sa zabránilo prípadnému neúmyselnému spusteniu motorizovaných dverí.

V prípade poruchy alebo nesprávneho fungovania výrobku vypnite vypínač napájania, nepokúšajte sa o opravu alebo priamy zásah a kontaktujte iba kvalifikovaný personál.

Nedodržanie vyššie uvedených pokynov môže spôsobiť nebezpečnú situáciu.

Všetky čistiace, údržbárske alebo opravárenské práce musí vykonávať kvalifikovaný personál.

Aby sa zabezpečilo, že systém bude fungovať efektívne a správne, musia sa dodržiavať pokyny výrobcu a bežnú údržbu motorizovanej brány smie vykonávať len kvalifikovaný personál.

Odporúčajú sa najmä pravidelné kontroly, aby sa overilo, či bezpečnostné zariadenia fungujú správne.

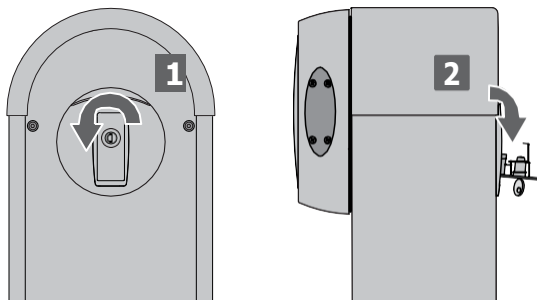
Všetky inštaláčne práce, údržba a opravy musia byť zdokumentované a prístupné používateľovi.



Ak chcete správne zlikvidovať elektrické a elektronické zariadenia, ako aj batérie, používatelia ich musia odovzdať do špeciálnych "recyklačných centier", ktoré poskytujú obecné úrady.



Pokyny na manuálne uvoľnenie



V prípade poruchy alebo výpadku prúdu vložte kľúč, otočte ním proti smeru hodinových ručičiek a úplne otvorte poklop. Zábranu otvorte ručne.
Ak chcete závoru opäť zablokovať, zatvorte poklop, otočte kľúčom v smere hodinových ručičiek a kľúč vyberte.



VAROVANIE: neuvoľňujte pružiny pod napätím bez tyče. Vykonajte blokovanie a uvoľnenie tyče s vypnutým motorom. Nevstupujte do prevádzkového rozsahu tyče. Po uvoľnení zábrany sa tyč môže samovoľne pohybovať.

Keď je poklop zatvorený, ale kľúč je stále vo vodorovnej polohe, uvoľňovací mikrospínač je otvorený a všetky manévre sú znemožnené.

Ak chcete bariéru deaktivovať, je potrebné odpojiť napájanie a batérie (ak sú k dispozícii).



V prípade akýchkoľvek problémov a/alebo informácií kontaktujte službu

podpory

ODPOJIŤ A DORUČIŤ ZÁKAZNÍKovi.

Pečiatka inštalatéra	Prevádzkovateľ
	Dátum intervencie
	Podpis technika
	Podpis zákazníka

Vykonaný zásah

Všetky práva týkajúce sa tohto materiálu sú výhradným vlastníctvom spoločnosti Entrematic Group AB. Napriek tomu, že koncepcie tejto publikácie boli vypracované s maximálnou starostlivosťou, spoločnosť Entrematic Group AB nenesie žiadnu zodpovednosť za škody spôsobené chybami alebo opomenutiami v tejto publikácii.

Vyhradzujeme si právo na zmeny bez predchádzajúceho upozornenia. Kopírovanie, skenovanie a akékoľvek zmeny sú výslovne zakázané, pokiaľ nie sú písomne schválené spoločnosťou Entrematic Group AB.

ENTRE//MATIC



ABS Automatic Entrance s.r.o.
Tel +421 908 413 098
sales@automaticentrance.sk
www.automaticentrance.sk

