



Ditec ALU48RB0 / ALU48SB0

EN Assembly and installation manual for door frame with break-out device of the moving door wings (Original instructions)

IT Manuale di installazione e assemblaggio per sistema serramento con dispositivo a sfondamento delle sole ante mobili (Istruzioni originali)

DE Installations- und Montageanleitung für Fenster mit Durchbohrungsvorrichtung Fahrflügel (Originalsprachlichen Anweisungen)

FR Manuel d'installation et d'assemblage pour système d'huissierie avec dispositif d'ouverture par poussée (antipanique) du vantaux mobiles (Instructions originales)

ES Manual de instalación y montaje para sistema de cierre con dispositivo de pliegue de hojas móviles (Instrucciones originales)

PT Manual de instalação e montagem para sistema de ferragem com dispositivo de abertura da portinholas móveis (Instruções originais)

Index

	EN	IT	DE	FR	ES	PT
1.	General safety precautions	Avvertenze generali per la sicurezza	Allgemeine Sicherheitshinweise	Consignes générales de sécurité	Advertencias generales de seguridad	Advertências gerais para a segurança
2.	Operating instruction	Indicazioni di utilizzo	Hinweise zum Gebrauch	Indications d'utilisation	Instrucciones de uso	Indicações de uso
3.	Entrance/Exit door frame Ditec ALU48 Series	Serramento di entrata/uscita serie Ditec ALU48	Eingang-/Ausgangsprofil – Baureihe Ditec ALU48	Huisserie d'entrée/sortie – Série Ditec ALU48	Cierre de entrada/salida – Serie Ditec ALU48	Ferragem de entrada/saída – Série Ditec ALU48
4.	Legend	Legenda	Zeichenerklärung	Légende	Leyenda	Legenda
5.	Technical drawings	Sagomario	Profilgebung	Profilés	Catálogo de perfiles	Moldagem
6.	Accessories	Accessori	Zubehör	Accessoires	Accesorios	Acessórios
7.	Glass thickness	Spessori vetro	Dicke der Scheiben	Épaisseur des vitres	Espesor cristales	Espessura dos vidros
8.	Applications	Applicazioni	Anwendungen	Applications	Aplicaciones	Aplicações
9.	Vertical and horizontal section of two moving door wings RBO	Sezione verticale e orizzontale due ante mobili RBO	Vertikal- und Horizontalschnitt für zwei Fahrflügel RBO	Section verticale et horizontale deux vantaux mobiles RBO	Sección vertical y horizontal de dos hojas móviles RBO	Secção vertical e horizontal de duas portinholas móveis RBO
9.1	Exploded diagram of two moving door wings RBO	Schema esploso due ante mobili RBO	Explosionsplan für zwei Fahrflügel RBO	Schéma éclaté deux vantaux mobiles RBO	Esquema de despiece de dos hojas móviles RBO	Esquema explodido de duas portinholas móveis RBO
10.	Vertical and horizontal section of two moving door wings SBO	Sezione verticale e orizzontale due ante mobili SBO	Vertikal- und Horizontalschnitt für zwei Fahrflügel SBO	Section verticale et horizontale deux vantaux mobiles SBO	Sección vertical y horizontal de dos hojas móviles SBO	Secção vertical e horizontal de duas portinholas móveis SBO
10.1	Exploded diagram of two moving door wings SBO	Schema esploso due ante mobili SBO	Explosionsplan für zwei Fahrflügel SBO	Schéma éclaté deux vantaux mobiles SBO	Esquema de despiece de dos hojas móviles SBO	Esquema explodido de duas portinholas móveis SBO
11.	Vertical and horizontal section of one moving door wing with left-hand opening RBO	Sezione verticale e orizzontale una anta mobile con apertura a sinistra RBO	Vertikal- und Horizontalschnitt für einen Fahrflügel mit Linksöffnung RBO	Section verticale et horizontale un vantail mobile avec ouverture à gauche RBO	Sección vertical y horizontal de una hoja móvil con apertura a la izquierda RBO	Secção vertical e horizontal de uma portinhola móvel com abertura à esquerda RBO
11.1	Exploded diagram of one moving door wing with left-hand opening RBO	Schema esploso una anta mobile con apertura a sinistra RBO	Explosionsplan eines Fahrflügels mit Linksöffnung RBO	Schéma éclaté un vantail mobile avec ouverture à gauche RBO	Esquema de despiece de una hoja móvil con apertura a la izquierda RBO	Esquema explodido de uma portinhola móvel com abertura à esquerda RBO
12.	Vertical and horizontal section of one moving door wing with left-hand opening SBO	Sezione verticale e orizzontale una anta mobile con apertura a sinistra SBO	Vertikal- und Horizontalschnitt für einen Fahrflügel mit Linksöffnung SBO	Section verticale et horizontale un vantail mobile avec ouverture à gauche SBO	Sección vertical y horizontal de una hoja móvil con apertura a la izquierda SBO	Secção vertical e horizontal de uma portinhola móvel com abertura à esquerda SBO
12.1	Exploded diagram of one moving door wing with left-hand opening SBO	Schema esploso una anta mobile con apertura a sinistra SBO	Explosionsplan eines Fahrflügels mit Linksöffnung SBO	Schéma éclaté un vantail mobile avec ouverture à gauche SBO	Esquema de despiece de una hoja móvil con apertura a la izquierda SBO	Esquema explodido de uma portinhola móvel com abertura à esquerda SBO
13.	Vertical and horizontal section of one moving wing with right-hand opening RBO	Sezione verticale e orizzontale una anta mobile con apertura a destra RBO	Vertikal- und Horizontalschnitt eines Fahrflügels mit Rechtsöffnung SBO	Section verticale et horizontale un vantail mobile avec ouverture à droite SBO	Sección vertical y horizontal de una hoja móvil con apertura a la derecha SBO	Secção vertical e horizontal de uma portinhola móvel com abertura à direita SBO
13.1	Exploded diagram of one moving door wing with right-hand opening RBO	Schema esploso una anta mobile con apertura a destra RBO	Explosionsplan eines Fahrflügels mit Rechtsöffnung RBO	Schéma éclaté un vantail mobile avec ouverture à droite RBO	Esquema de despiece de una hoja móvil con apertura a la derecha RBO	Esquema explodido de uma portinhola móvel com abertura à direita RBO
14.	Vertical and horizontal section of one moving wing with right-hand opening SBO	Sezione verticale e orizzontale una anta mobile con apertura a destra SBO	Vertikal- und Horizontalschnitt eines Fahrflügels mit Rechtsöffnung SBO	Section verticale et horizontale un vantail mobile avec ouverture à droite SBO	Sección vertical y horizontal de una hoja móvil con apertura a la derecha SBO	Secção vertical e horizontal de uma portinhola móvel com abertura à direita SBO
14.1	Exploded diagram of one moving door wing with right-hand opening SBO	Schema esploso una anta mobile con apertura a destra SBO	Explosionsplan eines Fahrflügels mit Rechtsöffnung SBO	Schéma éclaté un vantail mobile avec ouverture à droite SBO	Esquema de despiece de una hoja móvil con apertura a la derecha SBO	Esquema explodido de uma portinhola móvel com abertura à direita SBO
15.	Exploded diagram of mechanical hook bolt lock for one or two moving wings RBO	Schema esploso serratura per una o due ante mobili RBO	Explosionsplan eines Schlosses für einen oder zwei Fahrflügel RBO	Schéma éclaté serrure pour un ou deux vantaux mobiles RBO	Esquema de despiece de cerradura para una o dos hojas móviles RBO	Esquema explodido de fechadura para uma ou duas portinholas móveis RBO
16.	Exploded diagram of mechanical hook bolt lock for one or two moving wings SBO	Schema esploso serratura per una o due ante mobili SBO	Explosionsplan eines Schlosses für einen oder zwei Fahrflügel SBO	Schéma éclaté serrure pour un ou deux vantaux mobiles SBO	Esquema de despiece de cerradura para una o dos hojas móviles SBO	Esquema explodido de fechadura para uma ou duas portinholas móveis SBO
17.	Technical sections	Sezioni tecniche	Technische Querschnitte	Sections techniques	Secciones técnicas	Secções técnicas
18.	Processes	Esplosi	Explosionszeichnungen	Schémas éclatés	Despieces	Vista explodida
19.	Details of additional dimensions	Dettagli quote aggiuntive di riferimento	Details von zusätzlichen Dimensionen	Détails parts additionnelles de référence	Detallas cuotas adicionales de referencia	Detalhes de dimensões adicionais
20.	Working operations	Lavorazioni	Bearbeitungen	Usinages	Elaboraciones	Trabalhos
21.	Instructions for placing panes on door wing	Istruzioni posa vetri	Anleitung für die Glasmontage am Flügel	Instructions pose vitres sur vantail	Instrucciones para la instalación de cristales en la hoja	Instruções para aplicação de vidros na portinhola
22.	Installation instructions	Istruzioni di installazione	Installationsanleitung	Instructions d'installation	Instrucciones de instalación	Instruções de instalação

	EN	IT	DE	FR	ES	PT
23.	Installation instructions for two moving door wings RBO	Istruzioni di installazione due ante mobili RBO	Installationsanleitung für zwei Fahrflügel RBO	Instructions d'installation deux vantaux mobiles RBO	Instrucciones de instalación de dos hojas móviles RBO	Instruções de instalação de duas portinholas móveis RBO
24.	Installation instructions for one moving door wing RBO	Istruzioni di installazione una anta mobile RBO	Installationsanleitung für einen Fahrflügel RBO	Instructions d'installation un vantail mobile RBO	Instrucciones de instalación de una hoja móvil RBO	Instruções de instalação de uma portinhola móvel RBO
25.	Installation instructions for two moving door wings SBO	Istruzioni di installazione due ante mobili SBO	Installationsanleitung für zwei Fahrflügel SBO	Instructions d'installation deux vantaux mobiles SBO	Instrucciones de instalación de dos hojas móviles SBO	Instruções de instalação de duas portinholas móveis SBO
26.	Installation instructions for one moving door wing SBO	Istruzioni di installazione una anta mobile SBO	Installationsanleitung für einen Fahrflügel SBO	Instructions d'installation un vantail mobile SBO	Instrucciones de instalación de una hoja móvil SBO	Instruções de instalação de uma portinhola móvel SBO



This symbol indicates instructions or notes regarding safety, to which special attention must be paid.



This symbol indicates useful information for the correct functioning of the product.

1. General safety precautions



This installation manual is intended for qualified personnel only.

Read the instructions carefully before installing the product. Bad installation could be dangerous.

Before installing the product, make sure it is in perfect condition. Use original spare parts only for repairs or replacements of products.

These instruction must be kept and forwarded to all possible future users of the system.



The packaging materials (plastic, polystyrene, etc.) should not be discarded in the environment or left within reach of children, as these are a potential source of danger.

The ALU48 door frame system complies with the essential requirements of the following standards:

EN 16005 European Standard - Safety in use of power operated pedestrian door sets

Standard DIN 18650-1 - Standard DIN 18650-2

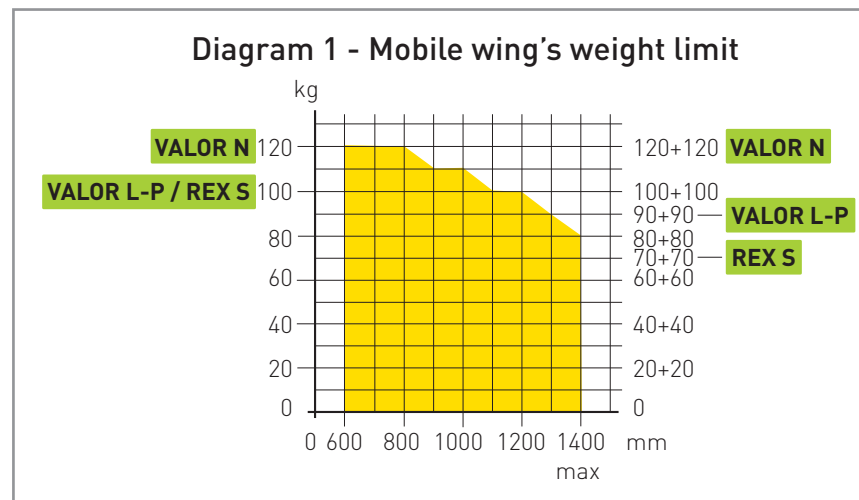
Drawings of all standard typologies are available in graphic format for CAD environments (dwg or dxf) and image format (pdf) at <http://www.ditecentrematic.com/download>.

2. Operating instructions

The tests carried out in the laboratory and onsite indicate a maximum load of the mobile wing as shown in the diagram 1.

In the sections below, the used formulas take into account the following standard criteria:

- the PLmax maximum door width is considered to be between the uprights of the fixed doors and/or the frame.
- The effective passage opening has a tolerance of ± 20 mm.
- for every type of door, the reference dimension of the automation is indicated (LT).



For dimensions and/or weights which are not accounted for in the diagram, confirm the feasibility of the project with our technical-commercial offices.

3. Entrance/exit door frame – Ditec ALU48 Series

Sliding door made with EN AW 6060 T5 (UNI 9006/1) aluminium alloy extruded profiles

- 48 mm size

- suitable for DITEC automated installations, with special devices that guarantee accident prevention

- surface finish with powder coating (polyester powder in RAL colours- Qualicoat) or anodising (EURAS finishes - Qualanod).

The profile series is equipped with snap-on glazing retainers to house 8, 10, 22, 40 mm thick glass provided for safe anchoring of the glass and correct adjustment during installation. The system also allows maintenance to be carried out easily if glasses are accidentally damaged or broken.

The door frame is equipped with special EPDM gaskets for the hermetic central stop with brush-type seals in the openable horizontal and vertical perimeters which give the system optimal temperature and sound proofing performances.

The door frames are designed in a wide range of coded typologies to allow customers to select a solution that suits the type of installation according to the specifications in the Technical Manuals.

The ALU48 series consists of profiles (uprights and crosspieces) with sturdy visible sections.

Profiles are designed to house locks with European cylinder for moving wing closure (night-time closure), available with an additional floor lock too.



Questo simbolo indica istruzioni o note relative alla sicurezza a cui prestare particolare attenzione.



Questo simbolo indica informazioni utili al corretto funzionamento del prodotto.

1. Avvertenze generali per la sicurezza



Il presente manuale di installazione è rivolto esclusivamente a personale qualificato.

Leggere attentamente le istruzioni prima di iniziare l'installazione del prodotto.

Una errata installazione può essere fonte di pericolo.

Prima di iniziare l'installazione verificare l'integrità del prodotto.

Per l'eventuale riparazione o sostituzione dei prodotti dovranno essere utilizzati esclusivamente ricambi originali. E' necessario conservare queste istruzioni e trasmetterle ad eventuali subentranti nell'uso dell'impianto.



I materiali dell'imballaggio (plastica, polistirolo, ecc.) non vanno dispersi nell'ambiente e non devono essere lasciati alla portata dei bambini in quanto potenziali fonti di pericolo.

Il sistema di serramenti ALU48 è conforme ai requisiti essenziali delle seguenti Norme:

Norma Europea EN 16005 - La sicurezza in uso delle porte pedonali

Norma DIN 18650-1 - Norma DIN 18650-2

I disegni di tutte le tipologie standard sono disponibili in formato grafico per ambienti CAD (dwg o dxf) e in formato immagine (pdf) all'indirizzo <http://www.ditecentrematic.com/download>.

2. Indicazioni di utilizzo

Le prove effettuate in laboratorio ed in sede d'opera conducono ad una portata massima dell'anta mobile come indicato nel GRAFICO 1.

Nelle sezioni che seguono le formule adottate tengono conto dei seguenti criteri standard:

- il vano passaggio max PLmax viene considerato tra i montanti verticali delle ante fisse e/o della cornice. Il vano passaggio utile ha una tolleranza di ± 20 mm.
- per ogni tipologia di porta viene indicata la dimensione di riferimento dell'automazione (LT).



Per dimensioni e/o pesi non contemplati dal grafico, richiedere la fattibilità al nostro ufficio tecnico-commerciale.

3. Serramento di ingresso/uscita – Serie Ditec ALU48

Porta scorrevole realizzata con profilati estrusi in lega di alluminio EN AW 6060 (UNI 9006/1) T5

- sezione da mm 48

- adatta ad installazioni automatizzate DITEC, con specifici accorgimenti atti a garantire ogni sicurezza antinfortunistica

- finitura superficiale realizzata con trattamento di verniciatura a forno (polveri in poliestere nei colori RAL- marchio Qualicoat) o di colorazione anodica (finiture EURAS - marchio Qualanod).

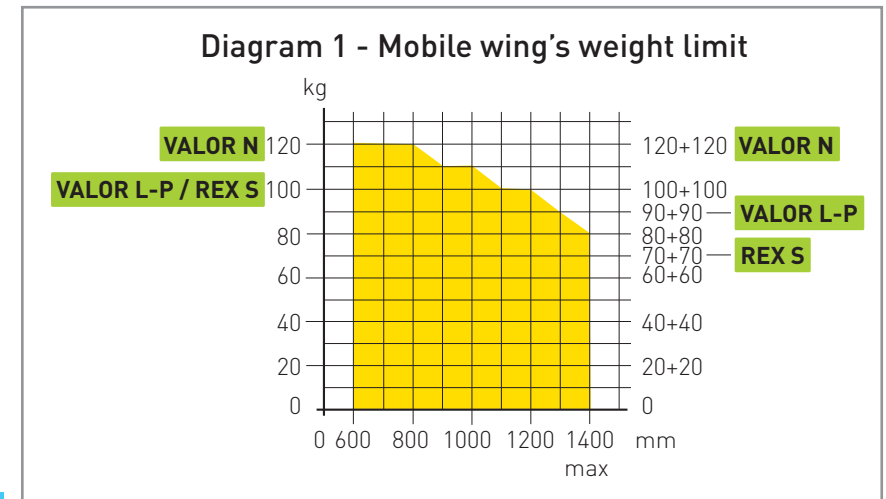
La serie di profilati è equipaggiata con fermavetri a scatto per alloggiare volumi vetrari di spessore da 8, 10, 22, 40 mm, predisposti per un sicuro ancoraggio delle lastre di vetro e per una corretta regolazione in fase di posa in opera. Il sistema consente inoltre un facile successivo intervento di manutenzione per eventuali sostituzioni di lastre deteriorate o rotte per cause accidentali.

Il serramento è corredato di speciali guarnizioni in EPDM per la battuta centrale ermetica, dotato di guarnizioni a spazzola nei perimetri orizzontali e verticali apribili, così da garantire una ottimale prestazione di tenuta termo-acustica del sistema.

Serramenti realizzabili nelle più svariate tipologie codificate onde consentire la scelta idonea al tipo di installazione, attenendosi alle specifiche indicate nei Manuali Tecnici.

La serie ALU48 è composta da profili (montanti e traversi) di robuste sezioni a vista.

I profili montanti sono predisposti per alloggiamento di serrature con cilindro Europeo per chiusura delle ante mobili (chiusura notturna); disponibile anche con serratura addizionale a pavimento.





Dieses Symbol verweist auf Anweisungen oder Hinweise zur Sicherheit, auf die besonders geachtet werden muss.



Dieses Symbol verweist auf nützliche Informationen für den Betrieb des Produkts.

1. Allgemeine Sicherheitshinweise

Das vorliegende Installationshandbuch ist ausschließlich für das Fachpersonal bestimmt. Lesen Sie die Anleitungen vor der Montage des Produktes aufmerksam durch. Eine fehlerhafte Montage kann zu Verletzungen und Sachschäden führen. Vor Beginn der Montage ist der einwandfreie Zustand des Produkts zu überprüfen.

Bei Reparaturen oder Austausch der Produkte dürfen ausschließlich Original-Ersatzteile verwendet werden.

Bewahren Sie diese Anleitungen auf und geben Sie sie an mögliche Mitbenutzer der Anlage weiter.

Die Verpackungsmaterialien (Kunststoff, Polystyrol usw.) müssen sachgemäß entsorgt werden und dürfen nicht in Kinderhände gelangen, da sie eine Gefahrenquelle darstellen können.

Das Profilsystem ALU48 entspricht den wesentlichen Anforderungen der folgenden Normen:

Europäische Norm EN 16005 - Nutzungssicherheit kraftbetätigte Türen

Norm DIN 18650-1 - Norm DIN 18650-2

Die Zeichnungen aller Standardtypen sind im Grafikformat für CAD-Umgebungen (dwg oder dxf) und im Bildformat (pdf) unter der Internetadresse <http://www.ditecentrematic.com/download> erhältlich.

2. Hinweise zum Gebrauch

Die im Labor und vor Ort durchgeführten Tests ergeben eine maximale Tragfähigkeit des beweglichen Flügels daß in der Grafik 1 angegeben ist.

Die in den folgenden Abschnitten angewandten Formeln beziehen sich auf die folgenden Standardkriterien:

- die maximale lichte Öffnung PL_{max} wird zwischen den Seitenpfosten der Seitenteile und/oder des Rahmens berücksichtigt. Die nutzbare lichte Öffnung hat eine Toleranz von ± 20 mm.
- für jeden Tortyp wird die Bezugsgröße des Antriebs (LT) angegeben.



Beachte: Erfragen Sie die Durchführbarkeit für Maße und/oder Gewichte, die in der Grafik nicht berücksichtigt werden in unserem Technischen Vertriebsbüro.

3. Eingangs-/Ausgangsprofil – Baureihe Ditec ALU48

Schiebetor aus stranggepressten Profilen aus Aluminiumlegierung EN AW 6060 (UNI 9006/1) T5

- Querschnitt 48 mm

- geeignet für Antriebsanlagen der Firma DITEC, mit spezifischen Vorkehrungen, um jede Art von Sicherheit und Unfallverhütung zu gewährleisten

- Oberflächenbehandlung durch Einbrennlackierung (Polyesterpulver in den RAL-Farben - Marke Qualicoat) oder durch anodische Färbung (EURAS - Marke Qualanod).

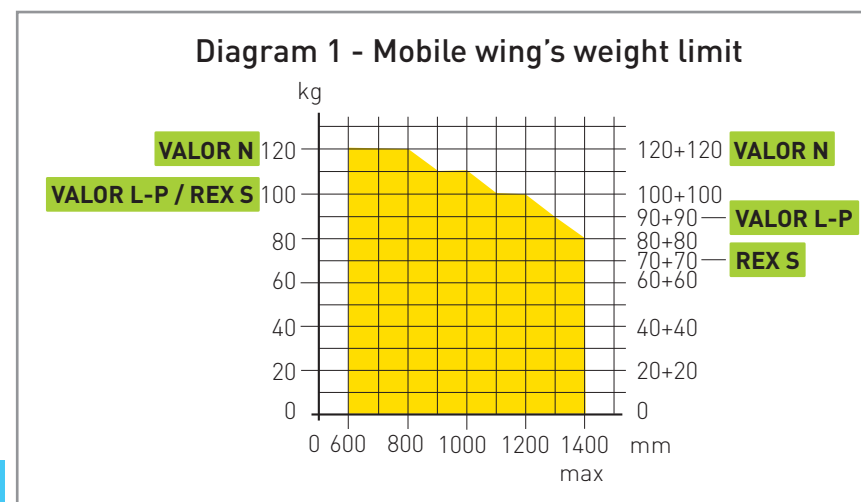
Die Profilbaureihe ist mit Glashaltern mit Schnappverschluss ausgestattet, um Glasvolumen mit einer Stärke von 8, 10, 22, 40 mm unterzubringen, die für eine sichere Befestigung der Glasplatten und eine korrekte Einstellung in der Montagephase vorgerüstet sind. Das System ermöglicht zudem einen bequemen späteren Wartungseingriff, um ggf. abgenutzte oder durch äußere Einflüsse gebrochene Glasplatten auszutauschen.

Das Profil ist mit speziellen Dichtungen aus EPDM für den hermetischen mittleren Anschlag und mit Bürstendichtungen an den horizontalen und vertikalen zu öffnenden Begrenzungen ausgestattet, damit eine optimale Leistung in Bezug auf Wärme- und Schallschutzdichtung gewährleistet ist.

Die Profile können unter Beachtung der Spezifikationen in den technischen Handbüchern in den unterschiedlichsten kodierten Arten hergestellt werden, um die für die Installationsart am besten geeignete Auswahl treffen zu können.

Die Baureihe ALU48 besteht aus Profilen (Seitenpfosten und Querträger) mit robusten Sichtquerschnitten.

Die Seitenpfostenprofile sind für die Aufnahme Schlosstypen mit Europrofil-Zylinder zum Schließen der Fahrflügel (Nachtschließung) ausgestattet. Sind auch mit Zusatzschloss am Boden lieferbar.





Ce symbole indique les instructions ou les notes concernant la sécurité pour laquelle il faut être particulièrement attentif.



Ce symbole indique les informations utiles pour le bon fonctionnement du produit.

1. Consignes générales de sécurité

Le présent manuel d'installation s'adresse uniquement à un personnel qualifié.

Lire les instructions avec beaucoup d'attention avant d'installer le produit.

Une mauvaise installation peut être source de danger.

Avant de commencer l'installation, contrôler l'état du produit.

Pour toute réparation et tout remplacement des produits, seules des pièces de rechange d'origine devront être utilisées. Il est nécessaire de conserver ces instructions et de les transmettre aux personnes qui prendront en mains l'équipement par la suite.

Les matériaux qui composent l'emballage (plastique, polystyrène, etc.) ne doivent pas être abandonnés dans la nature ni laissés à la portée des enfants car ils représentent des risques de danger.

Le système d'huissières ALU48 est conforme aux exigences essentielles des normes suivantes :

Norme européenne EN 16005 - Blocs portes motorisés pour piétons - Sécurité d'utilisation

Norme DIN 18650-1 - Norme DIN 18650-2

Les dessins de tous les types standard sont disponibles en format graphique pour environnements CAO (dwg ou dxf) et en format image (pdf) à l'adresse <http://www.ditecentrematic.com/download>.

2. Indications d'utilisation

Les essais effectués en laboratoire et sur place conduisent à une portée maximale du vantail mobile indiquée dans le graphique 1.

Les formules adoptées dans les sections suivantes tiennent compte des critères standard :

- la baie de passage maxi PLmax est considérée entre les montants verticaux des vantaux fixes et/ou du cadre.

La baie de passage utile a une tolérance de ± 20 mm.

- la dimension de référence de l'automatisme est indiquée (LT) pour chaque type de porte.



Pour les dimensions et/ou les poids qui ne seraient pas inclus dans le graphique, s'adresser à notre bureau technico-commercial pour la faisabilité.

3. Huisserie d'entrée/sortie – Série Ditec ALU48

Porte coulissante réalisée avec des profilés extrudés en alliage d'aluminium EN AW 6060 (UNI 9006/1) T5

- section de 48 mm

- indiquée pour installations automatisées DITEC, avec des solutions spécifiques visant à garantir la sécurité contre les accidents

- finition superficielle réalisée par traitement de peinture au four (poudres en polyester dans les couleurs RAL- marque Qualicoat) ou de coloration anodique (finitions EURAS - marque Qualanod).

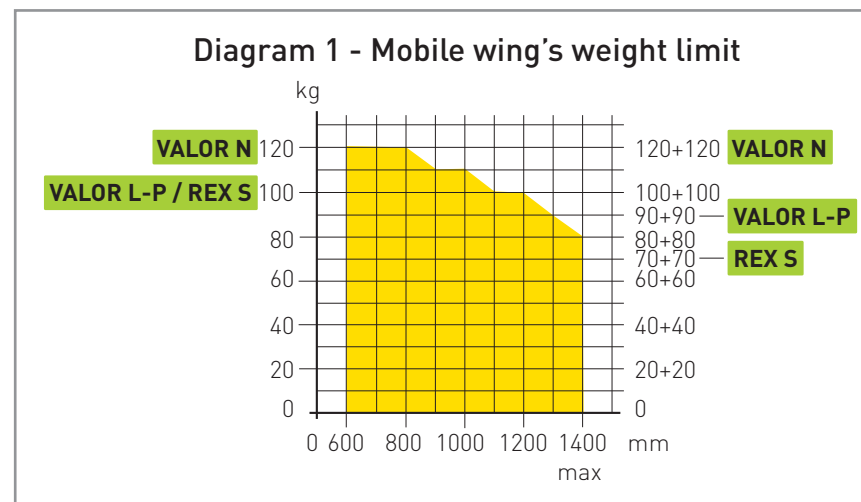
La série de profilés est équipée de fixation des vitres à loquet pour loger des volumes de verre d'une épaisseur de 8 , 10 , 22 , 40 mm, prévus pour une fixation sûre des plaques de verre et pour un réglage correct en phase de mise en œuvre. Ce système permet également d'effectuer par la suite une intervention d'entretien pour d'éventuels remplacements de plaques détériorées ou cassées pour des causes accidentelles.

L'huissière est fournie avec des joints spéciaux en EPDM pour la butée centrale hermétique, munie de joints à brosse sur les périmètres horizontaux et verticaux ouvrants, de manière à garantir une prestation optimale d'étanchéité thermo-acoustique du système.

Les huissières peuvent être réalisées dans les types codés les plus divers afin de garantir un choix apte au type d'installation, en se conformant aux spécifications indiquées dans les Manuels Techniques.

La série ALU48 est composée de profilés (montants et traverses) de sections à vue robustes.

Les profilés des montants sont prévus pour le logement de serrures avec Cylindre Européen pour la fermeture des vantaux mobiles (fermeture nocturne); également avec une serrure supplémentaire au sol.





Este símbolo indica instrucciones o notas relativas a la seguridad a las que prestar una atención especial.



Este símbolo indica informaciones útiles para el funcionamiento correcto del producto.

1. Advertencias generales de seguridad



Este manual de instalación está exclusivamente dirigido a personal cualificado.
Lea detenidamente las instrucciones antes de comenzar la instalación del producto.

Una instalación incorrecta puede ser causa de peligro.

Antes de proceder con la instalación, compruebe que el producto se encuentra en perfectas condiciones.

Utilice sólo recambios originales para la reparación o la sustitución de los productos.

Conserve estas instrucciones y cédaselas a posibles nuevos usuarios de la instalación.



Los materiales de embalaje (plástico, poliestireno, etc.) no deben arrojarse en el medio ambiente y deben mantenerse fuera del alcance de los niños al ser una posible fuente de peligro.

El sistema de cierres ALU48 es conforme a los requisitos esenciales de las siguientes Normas:

Norma Europea EN 16005 - La seguridad en el uso de las puertas peatonales

Norma DIN 18650-1 - Norma DIN 18650-2

Los planos de todos los tipos estándar están disponibles en formato gráfico para entornos CAD (dwg o dxf) y en formato de imagen (pdf) en la dirección <http://www.ditecentrematic.com/download>.

2. Instrucciones de uso

Las pruebas efectuadas en el laboratorio y en el lugar de funcionamiento indican una capacidad máxima de la hoja móvil como indicado en el gráfico 1.

En las secciones siguientes, las fórmulas adoptadas tienen en cuenta los siguientes criterios estándar:

- el hueco de paso máx. PL_{máx} se considera entre los montantes verticales de las hojas fijas y/o del marco. El hueco de paso útil tiene una tolerancia de ± 20 mm.

- para cada tipo de puerta, se indica la dimensión de referencia del automatismo (LT).



Para dimensiones y/o pesos no contemplados por el gráfico, preguntar a nuestra oficina técnica-comercial.

3. Cierre de entrada/salida – Serie Ditec ALU48

Puerta corredera realizada con perfiles extruidos de aleación de aluminio EN AW 6060 (UNI 9006/1) T5

- sección de 48 mm

- adecuada para instalaciones automatizadas DITEC, con soluciones específicas capaces de garantizar cualquier dispositivo de seguridad de prevención de accidentes

- acabado superficial realizado con tratamiento de pintura en horno (polvos de poliéster en los colores RAL- marca Qualicoat) o de coloración anódica (acabados EURAS - marca Qualanod).

La serie de perfiles está equipada con sujeciones de cristal a presión para alojar volúmenes de cristal con un espesor de 8, 10, 22, 40 mm, preparados para una fijación segura de las placas de cristal y para una regulación correcta durante la instalación. El sistema permite además una intervención de mantenimiento posterior sencilla para eventuales sustituciones de cristales deteriorados o rotos por causas accidentales.

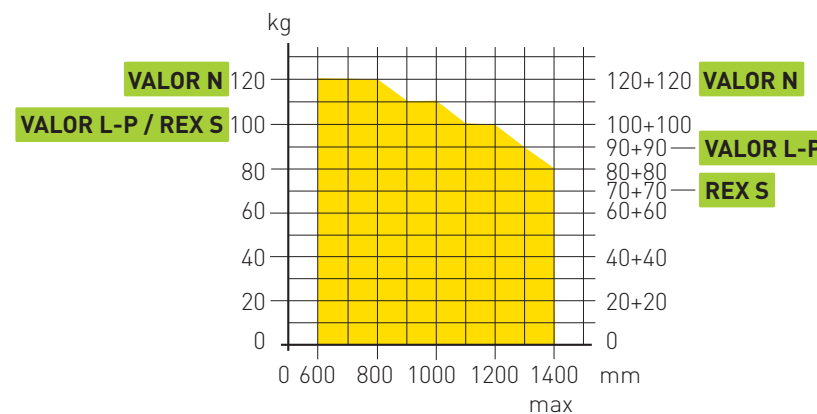
El cierre está equipado con juntas especiales de EPDM para el tope central hermético, dotado de juntas de cepillo en los perímetros horizontales y verticales abribles, de modo que garantiza unas óptimas prestaciones de estanqueidad termoacústica del sistema.

Cierres realizables en los más diversos tipos codificados para permitir la elección idónea para el tipo de instalación, ateniéndose a las especificaciones indicadas en los Manuales Técnicos.

La serie ALU48 se compone de perfiles (montantes y traveseros) de robustas secciones a la vista.

Los perfiles de montantes están preparados para el alojamiento de cerraduras con cilindro europeo para el cierre de las hojas móviles (cierre nocturno); también está disponible con cerradura adicional en el suelo.

Diagram 1 - Mobile wing's weight limit





Êsse símbolo indica instruções ou notas relativas à segurança que requerem uma atenção particular.



Êsse símbolo indica informações úteis para o correcto funcionamento do produto.

1. Advertências gerais para a segurança

O presente manual de instalação é dirigido exclusivamente a profissionais especializados. Leia atentamente as instruções antes de iniciar a instalação do produto. Uma instalação errada pode ser fonte de perigo.

Antes de iniciar a instalação, verifique a integridade do produto. Para a eventual reparação ou a substituição dos produtos deverão ser utilizadas exclusivamente peças de reposição genuínas.



É necessário guardar estas instruções e entregá-las aos eventuais novos utilizadores do sistema.

Os materiais da embalagem (plástico, polistireno, etc.) não devem ser abandonados no ambiente e não devem ser deixados ao alcance de crianças, pois são potenciais fontes de perigo.

O sistema de ferragens ALU48 está em conformidade com os requisitos essenciais das seguintes Normas:

Norma Europeia EN 16005 - A segurança em uso das portas pedonais

Norma DIN 18650-1 - Norma DIN 18650-2

O projeto de todos os tipos padrão está disponível em formato gráfico para ambientes CAD (dwg ou dxf) e em formato de imagem (pdf) no endereço <http://www.ditecentrematic.com/download>.

2. Indicações de uso

Os testes realizados em laboratório e no local de trabalho levaram a uma capacidade máxima da portinhola móvel é indicada no Gráfico 1.

Nas secções abaixo, as fórmulas tomam em conta os seguintes critérios padrão:

- o vão máximo de passagem PL_{max} deve ser considerado entre os montantes verticais das portinholas fixas e/ou do caixilho. O vão útil de passagem tem uma tolerância de ± 20 mm.
- para cada tipo de porta é indicada a dimensão de referência do automatismo (LT).



Em relação à dimensões e/ou pesos não incluídos no gráfico, entre em contato com nosso departamento técnico-comercial para um estudo de viabilidade.

3. Ferragem de entrada/saída – Série Ditec ALU48

Porta de correr realizada com perfis extrudados em liga de alumínio EN AW 6060 (UNI 9006/1) T5

- secção de 48 mm

- adequada para instalações automatizadas DITEC, com medidas específicas que garantem a prevenção de acidentes

- acabamento superficial realizado com tratamento de pintura à forno (pó de poliéster nas cores RAL- marca Qualicoat) ou de coloração anódica (acabamentos EURAS - marca Qualanod).

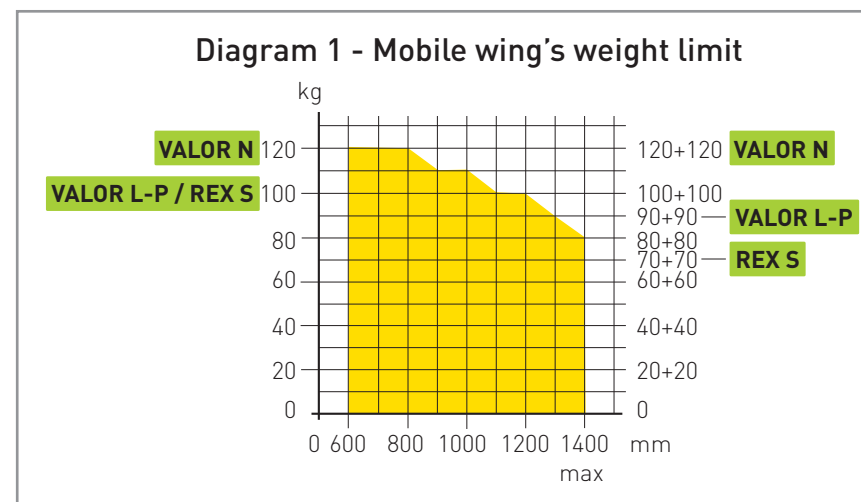
A série de perfis está equipada com prende-vidros de pressão para alojar volumes de vidros com uma espessura de 8, 10, 22, 40 mm, predispostos para uma fixação segura das placas de vidro e para uma regulação correcta em fase de instalação. O sistema permite, além disso, uma fácil intervenção posterior de manutenção para eventuais substituições de placas deterioradas ou danificadas por causas acidentais.

A ferragem é equipada com vedações especiais em EPDM para o batente central hermético, equipado com vedações de escova nos perímetros horizontais e verticais abríveis, para garantir um desempenho ideal de vedação termoacústica do sistema.

Ferragens realizáveis nos mais variados tipos e codificadas para permitir a escolha apropriada ao tipo de instalação, atendo-se às especificações indicadas nos Manuais Técnicos.

A série ALU48 é composta de perfis (montantes e transversais) de fortes secções à vista.

Os perfis montantes estão predispostos para o alojamento de ferragem com cilindro europeu para fecho das portinholas móveis (fecho nocturno); também com fechadura adicional de chão.



4. Legend

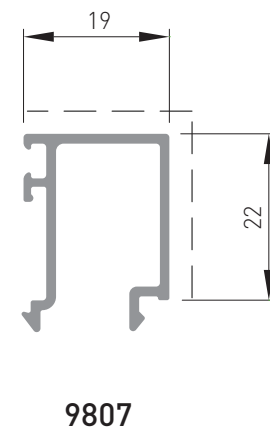
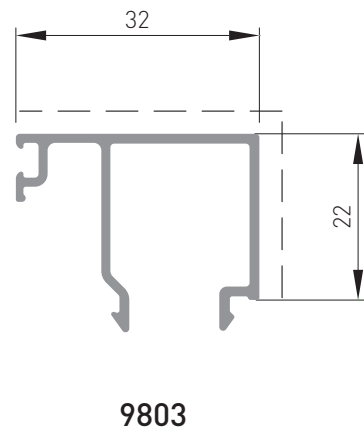
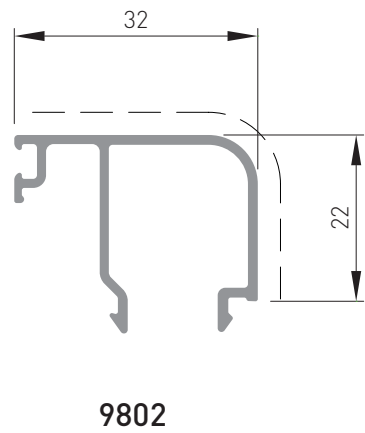
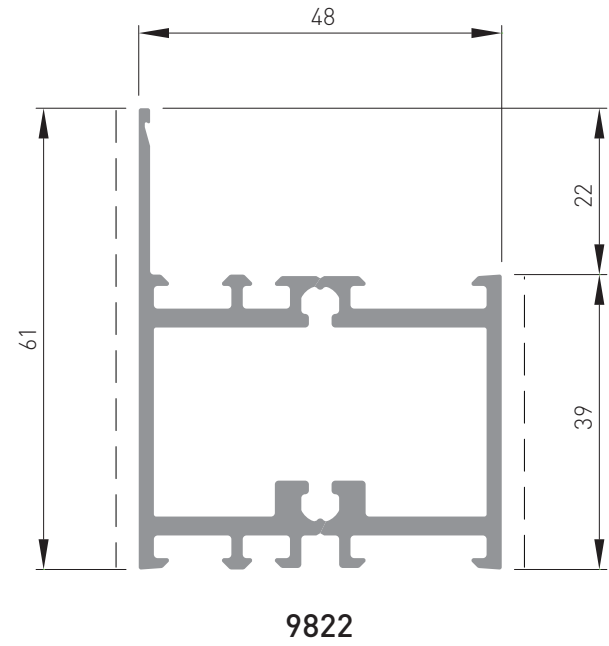
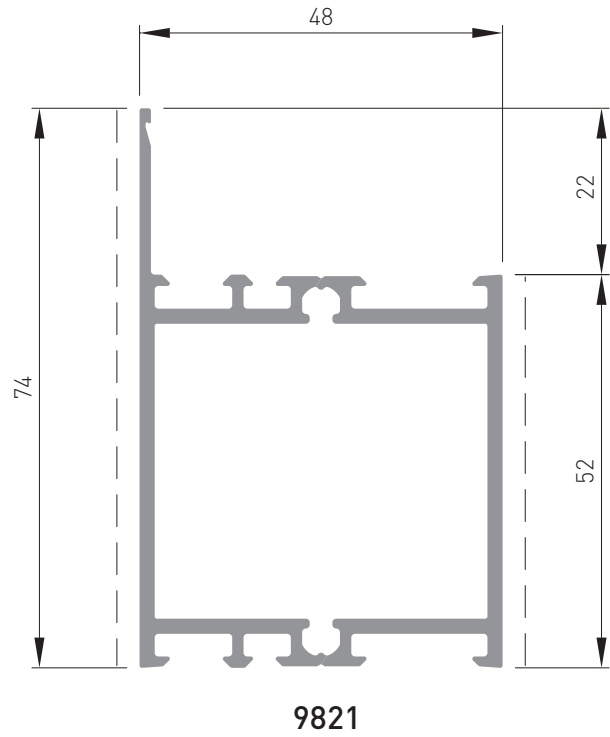
	EN	IT	DE	FR	ES	PT
M	Moving door wing	Anta mobile	Fahrflügel	Vantail mobile	Hoja móvil	Portinhola móvel
C	Frame	Cornice	Rahmen	Cadre	Marco	Caixilho
L	Overall wall opening width	Larghezza utile vano muro	Nutzbare Breite der Wandöffnung	Largeur utile de la baie dans le mur	Anchura útil espacio pared	Largura útil do vão da parede
LS	Overall frame opening width	Larghezza serramento	Breite der Tür	Largeur de l' huisserie	Anchura del cierre	Largura da ferragem
PL	Passage opening width	Larghezza vano passaggio	Breite des Platzbedarfs für die Öffnung	Largeur de la baie de passage	Anchura hueco de paso	Largura do vão de passagem
LT	Automation length	Lunghezza automazione	Länge des Antriebs	Longueur de l'automatisme	Longitud automatismo	Comprimento do automatismo
LM	Moving door wing width	Larghezza anta mobile	Breite des beweglichen Flügels	Largeur du vantail mobile	Anchura hoja móvil	Largura da portinhola móvel
LVM	Moving door wing glass width	Larghezza vetro anta mobile	Breite der Scheibe des beweglichen Flügels	Largeur de la vitre du vantail mobile	Anchura cristal hoja móvil	Largura do vidro da portinhola móvel
H	Effective wall opening height	Altezza utile vano muro	Nutzbare Höhe der Wandöffnung	Hauteur utile de la baie dans le mur	Altura útil hueco pared	Altura útil do vão da parede
HS	Effective frame opening height	Altezza utile serramento	Nutzbare Profilhöhe	Hauteur utile de l' huisserie	Altura útil del cierre	Altura útil da ferragem
PH	Passage opening height	Altezza vano passaggio	Höhe des Platzbedarfs für die Öffnung	Hauteur de la baie de passage	Altura hueco de paso	Altura do vão de passagem
H1	Effective height under beam	Altezza utile sotto trave	Nutzbare Höhe unter dem Kämpferprofil	Hauteur utile sous montant	Altura útil bajo la viga	Altura útil sob a trave
HM	Moving door wing height	Altezza anta mobile	Höhe des Fahrflügels	Hauteur du vantail mobile	Altura hoja móvil	Altura da portinhola móvel
HVM	Moving door wing glass height	Altezza vetro anta mobile	Glashöhe des Fahrflügels	Hauteur de la vitre du vantail mobile	Altura cristal hoja móvil	Altura do vidro da portinhola móvel
MH	Crosspiece height	Altezza traverso	Höhe des Querbalkens	Hauteur de la traverse	Altura del travesero	Altura da trave

NOTE 1: in compliance with the EN 16005 Standard, transparent glass panels must be marked. The application of stickers complies with the provisions of the Standard regarding accident prevention.

NOTE 2: example of left-hand opening. For right-hand opening mirror the working operation.

5. Technical drawings

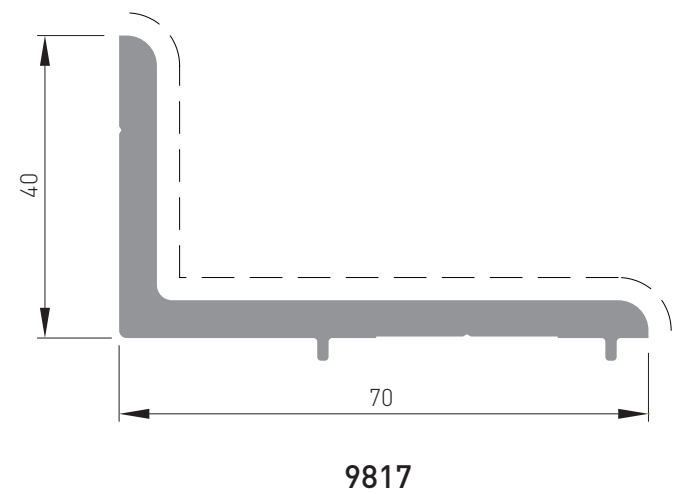
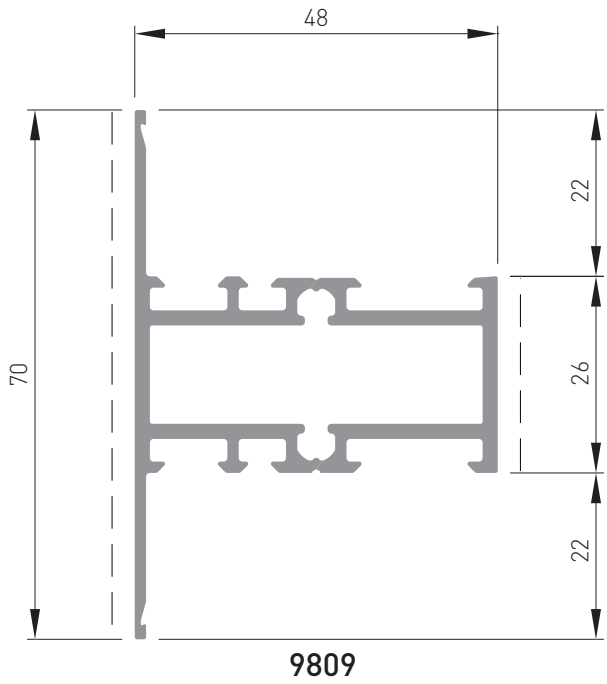
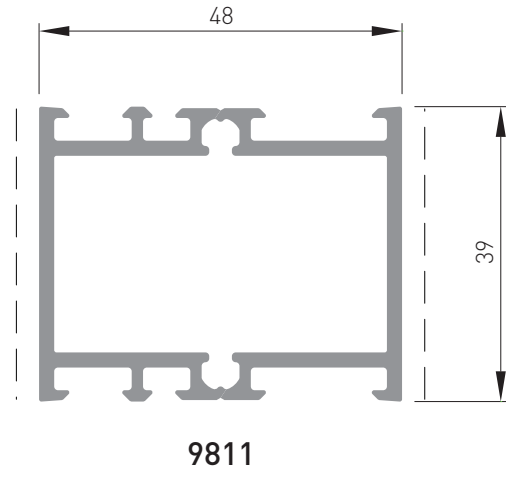
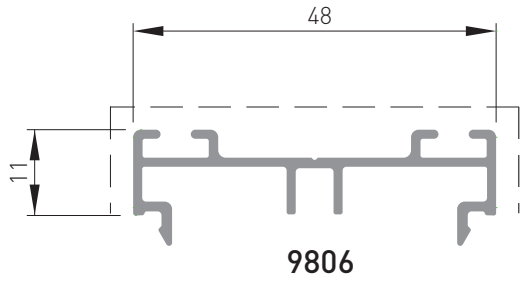
T01
Scale 1:1



----- = Visible surface

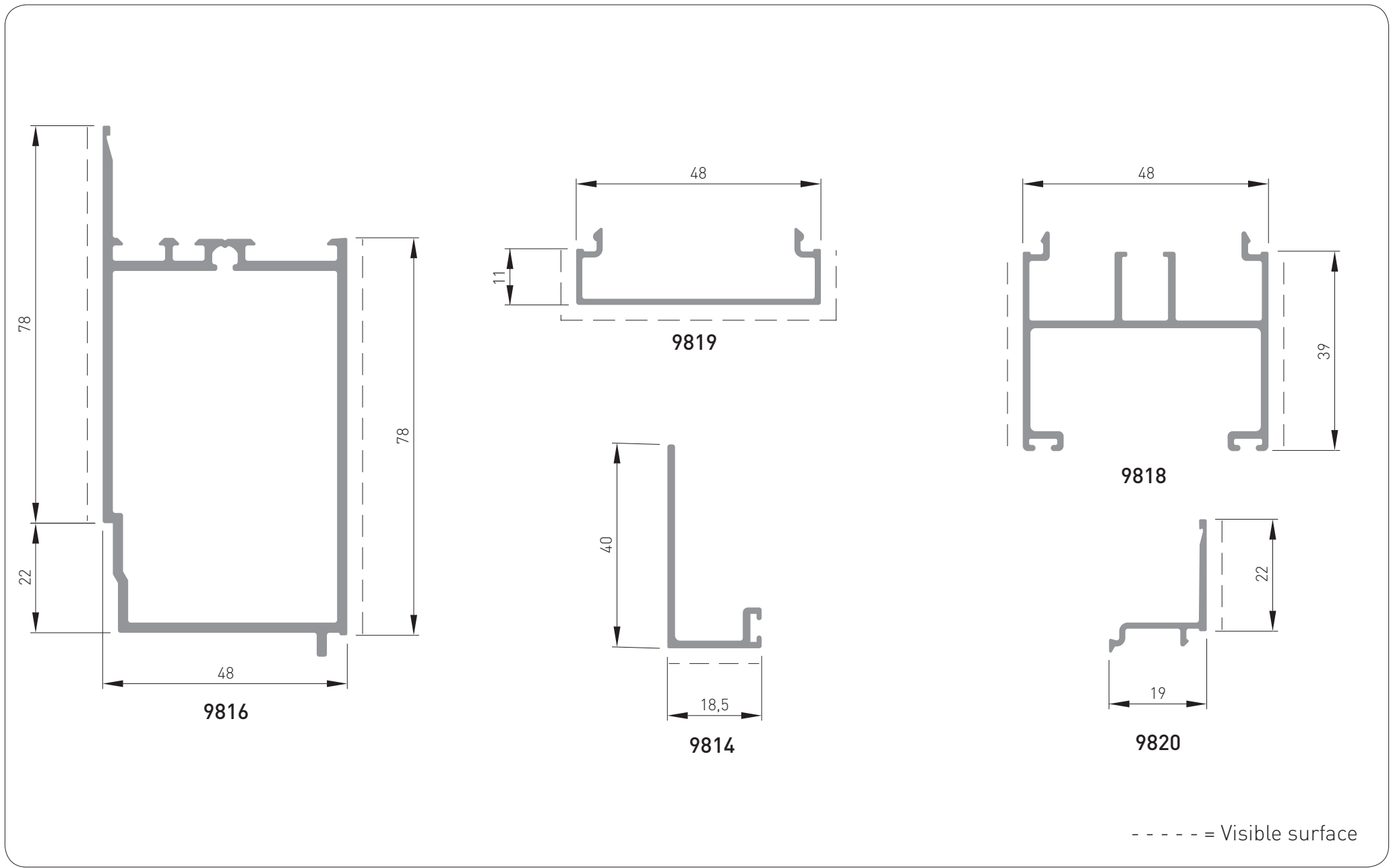
5. Technical drawings

T02
Scale 1:1



----- = Visible surface

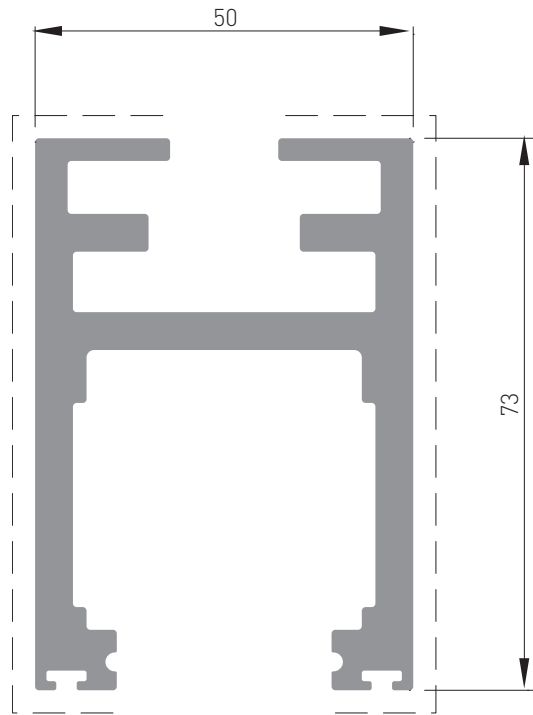
5. Technical drawings



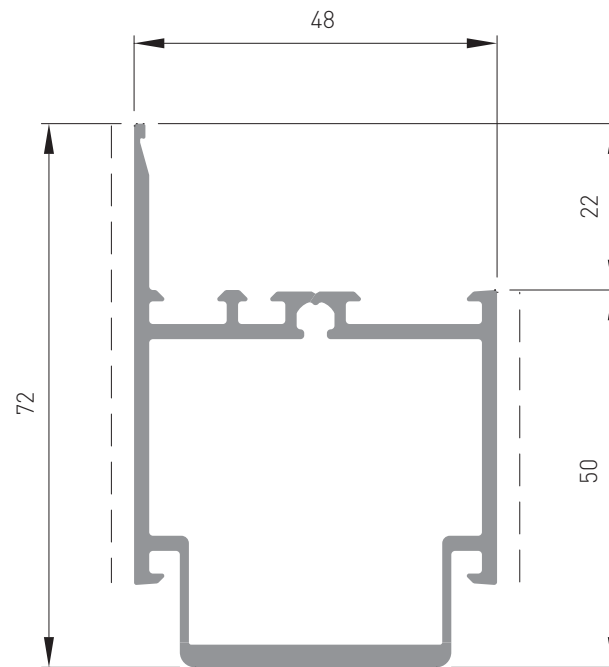
5. Technical drawings

T04

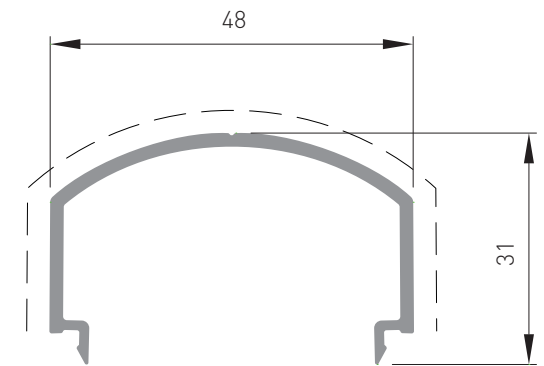
Scale 1:1



9834



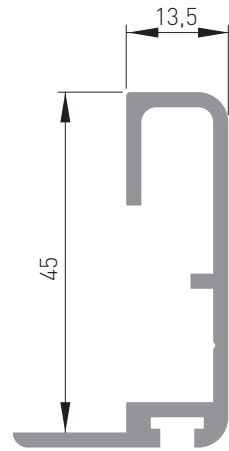
9835



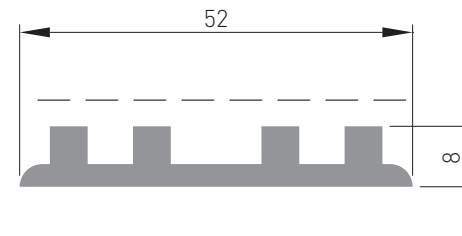
9836

- - - - = Visible surface

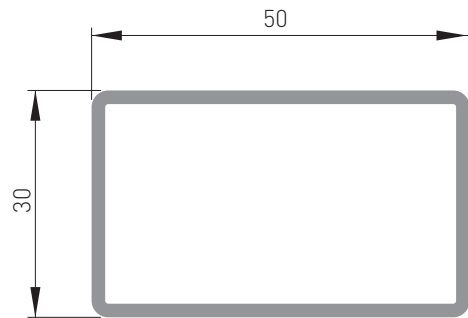
5. Technical drawings



9844



9845



9850



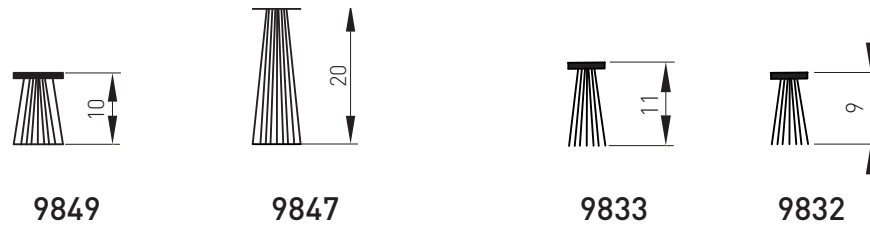
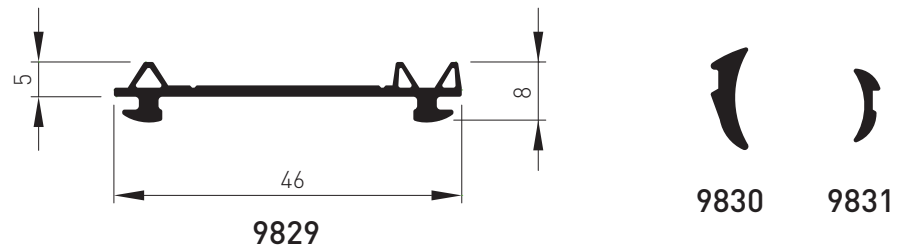
9851

- - - - = Visible surface

5. Technical drawings

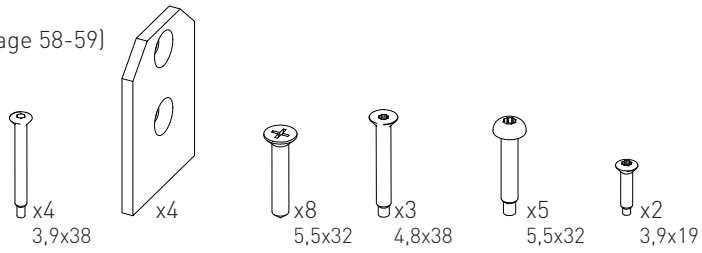
T06

Scale 1:1

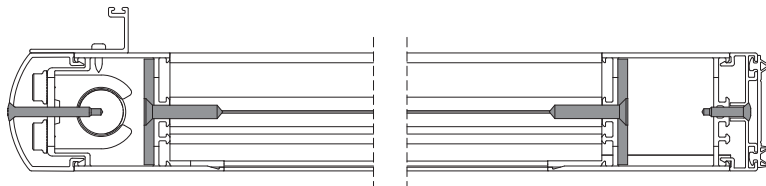


6. Accessories

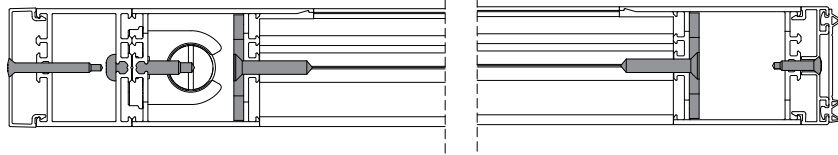
KAM48 (see page 58-59)



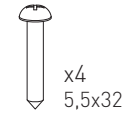
RBO



SBO



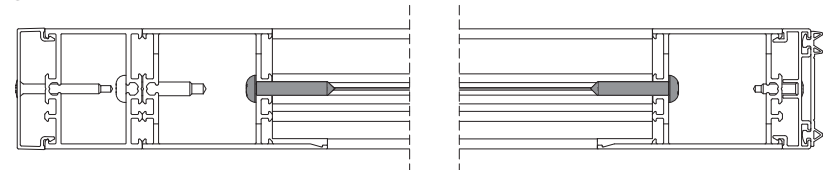
KT48 (see page 64-65-66-67)



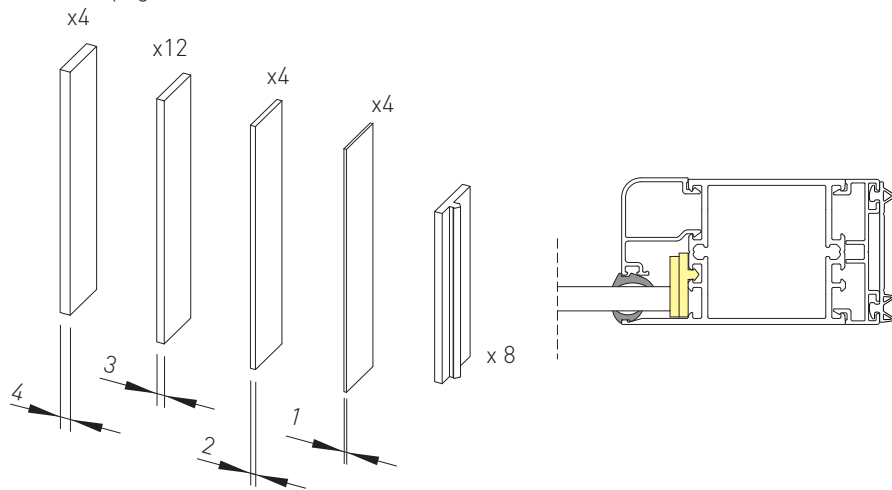
RBO



SBO

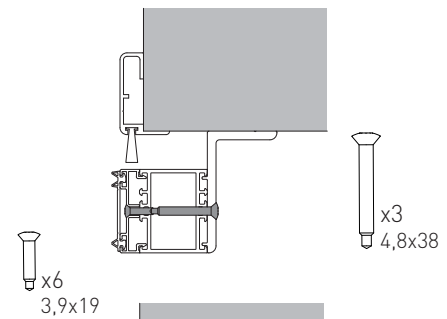


KSV48 (see page 58-59-64-65)

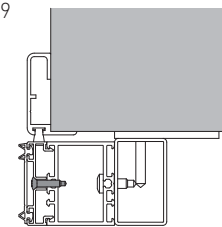


KC48 (see page 62-63)

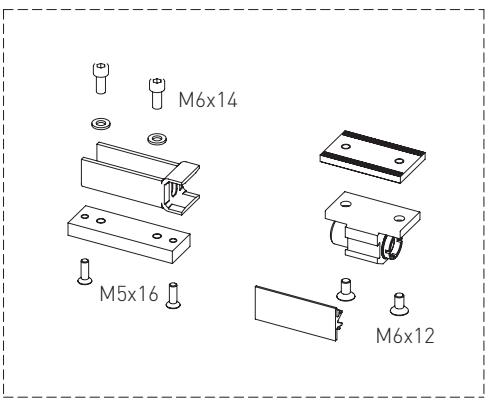
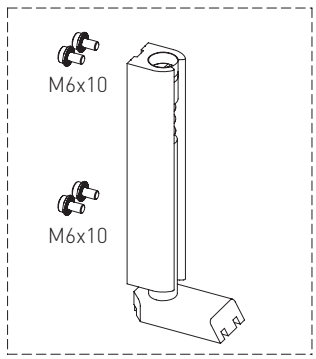
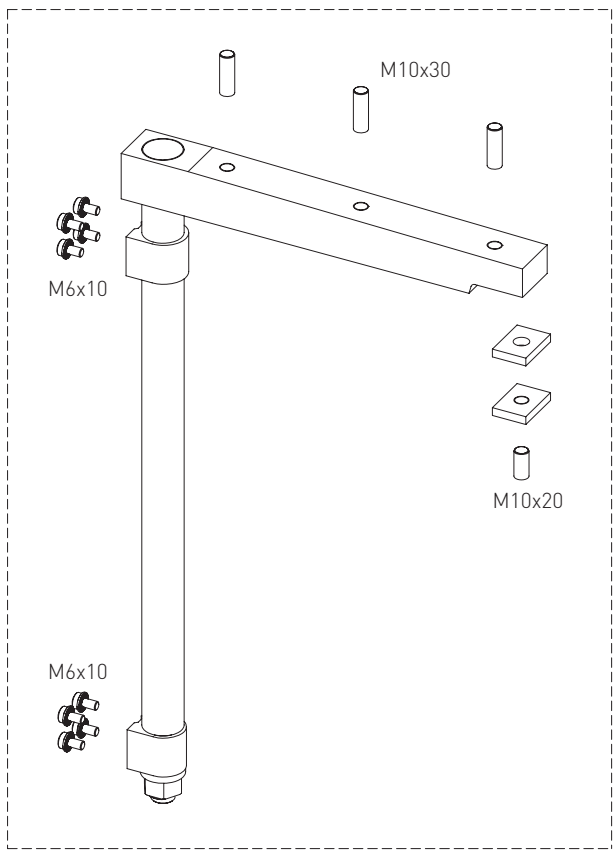
RBO



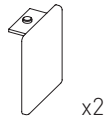
SBO



KASM48 (see page 58)



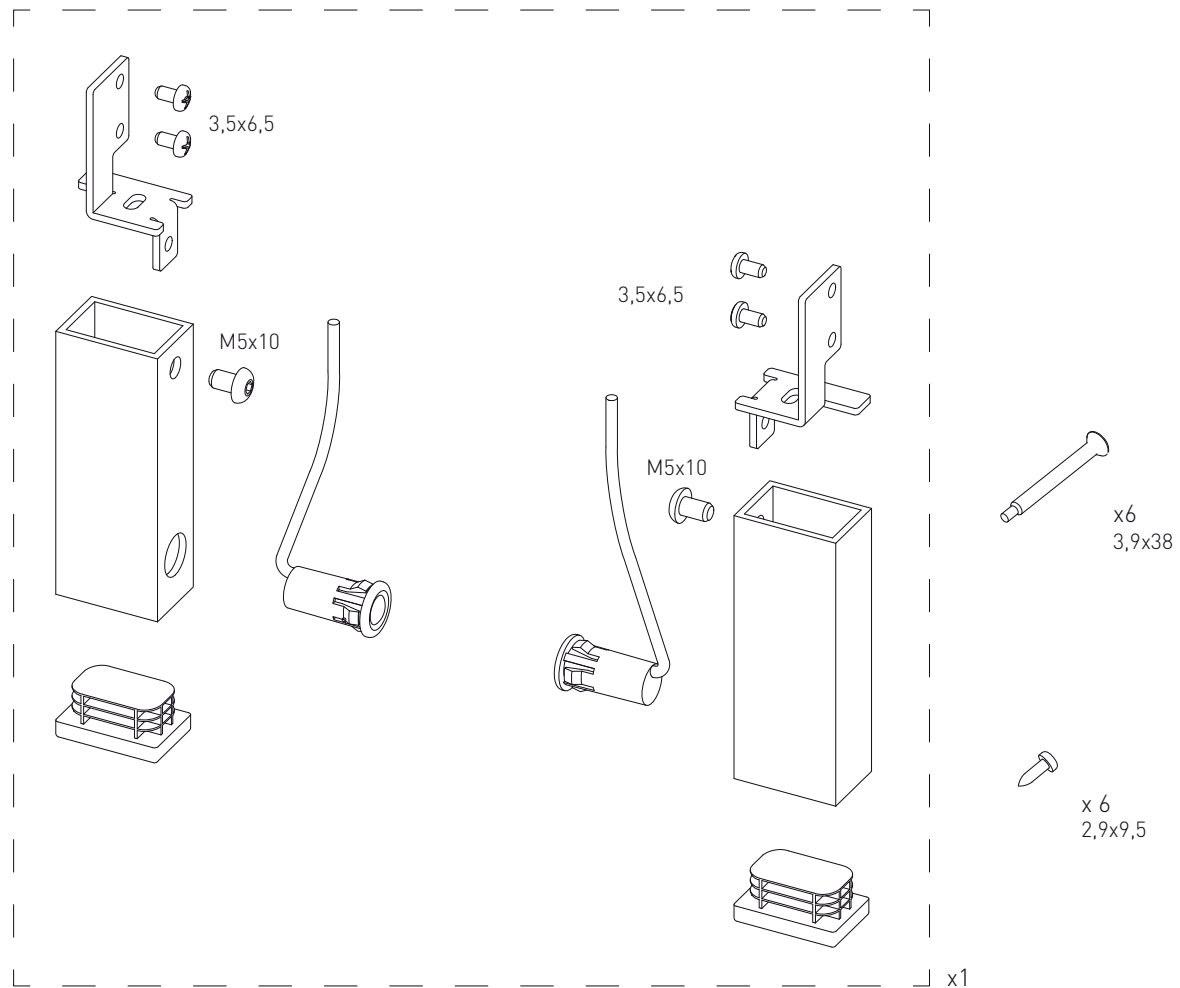
x1



6. Accessories

T09

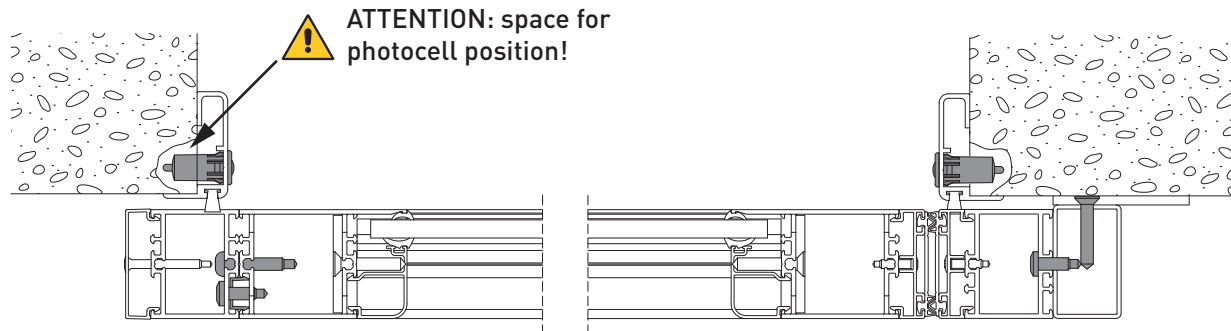
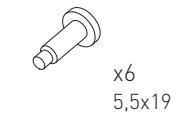
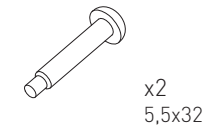
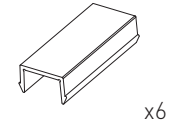
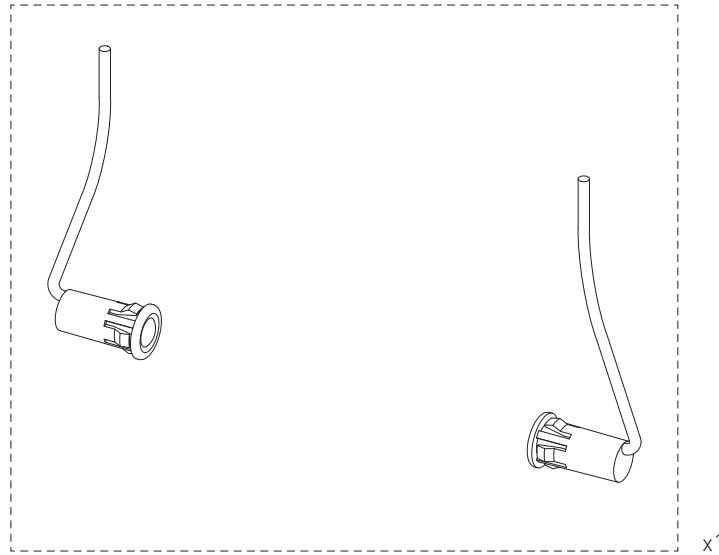
KASME48 (see page 58)



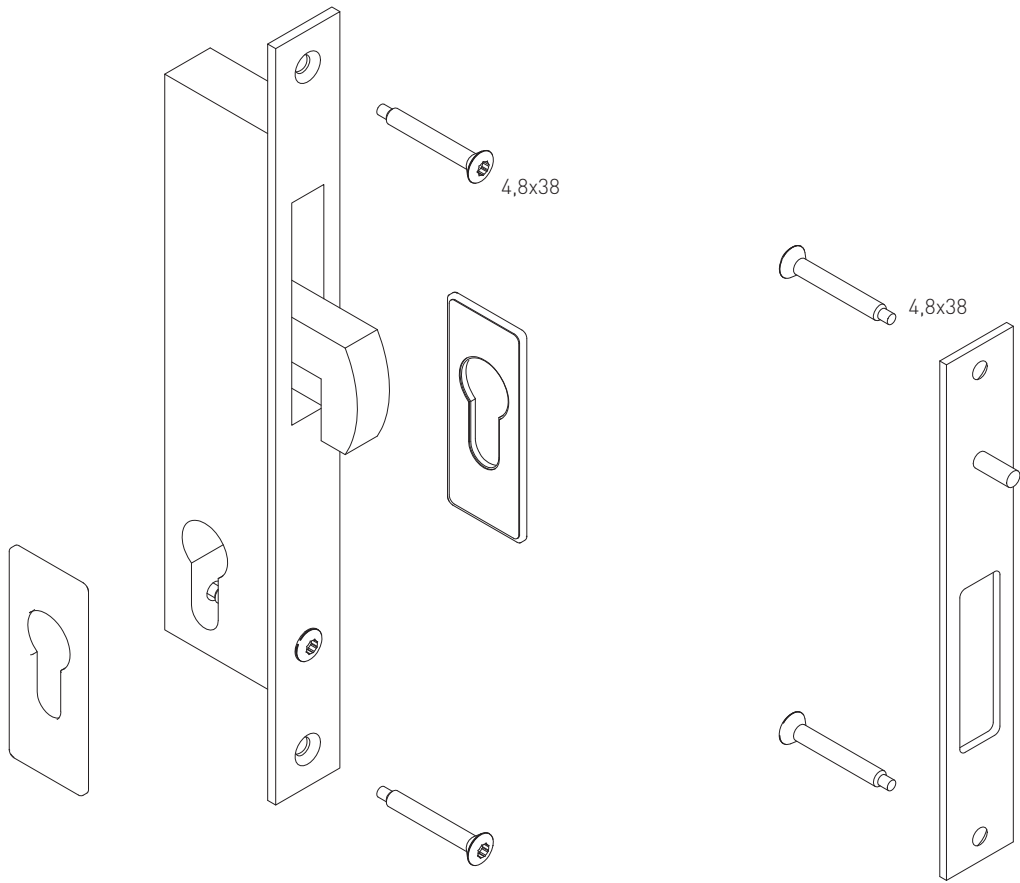
6. Accessories

T10

KASMI48 (see page 59, 63)



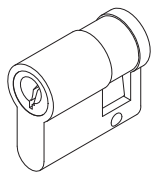
KSER48 (see page 68, 69)



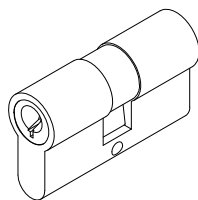
KCP48



KSER481 (see page 68, 69)

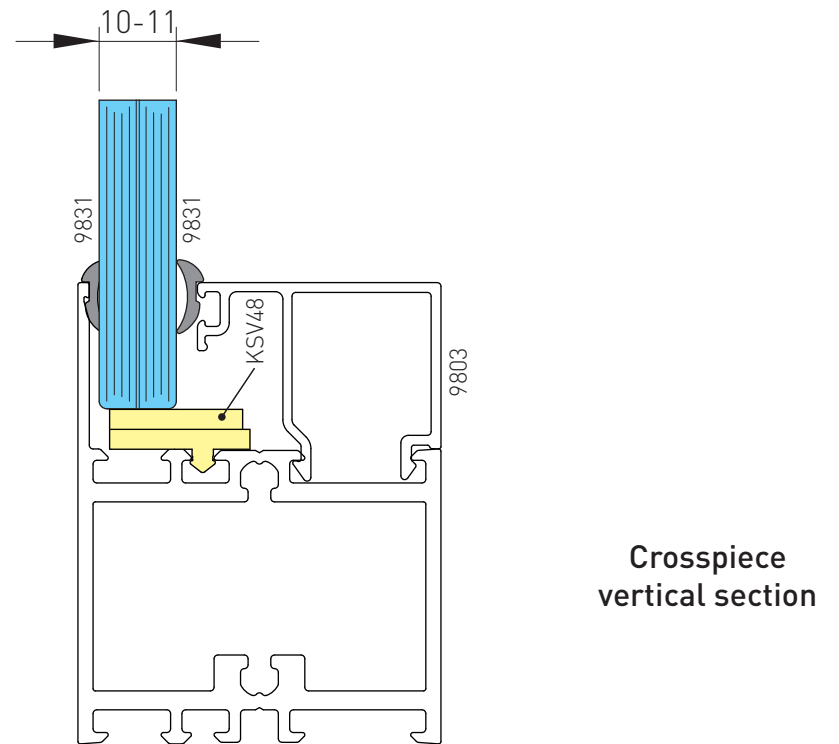
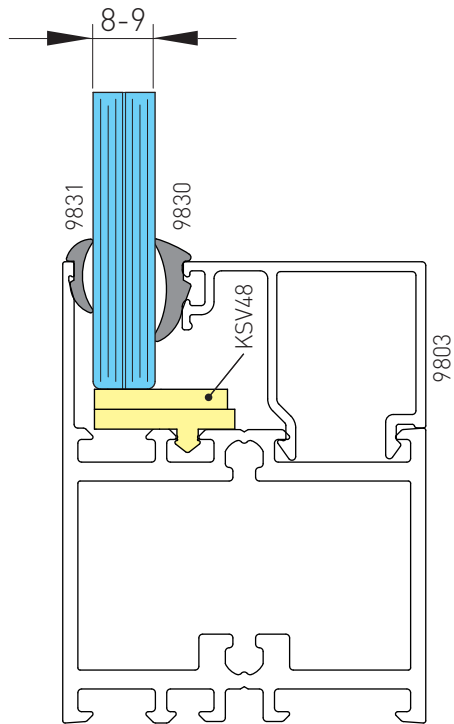
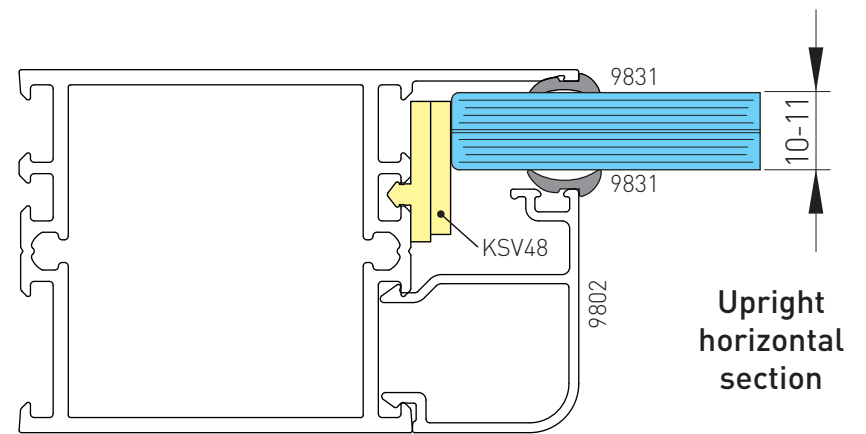
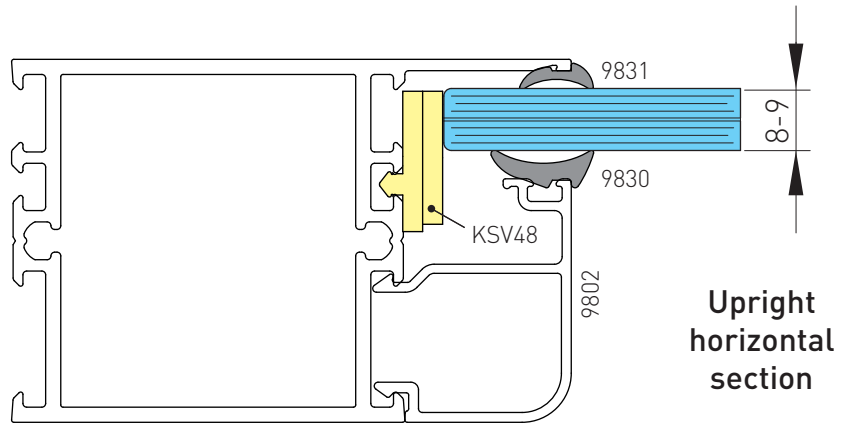


KSER482 (see page 68, 69)



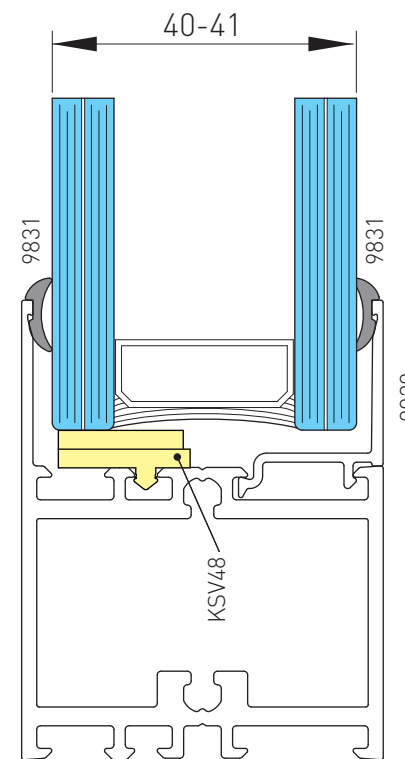
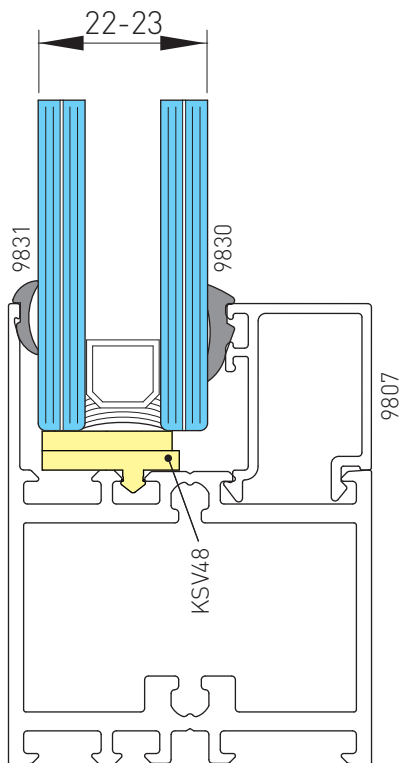
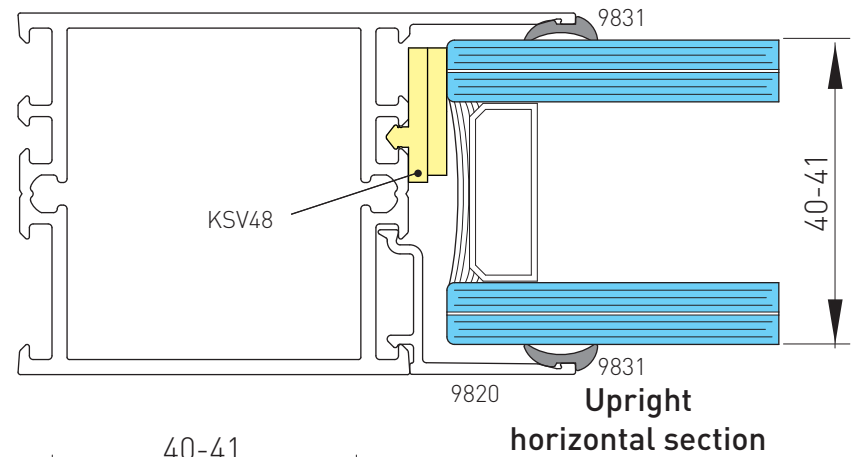
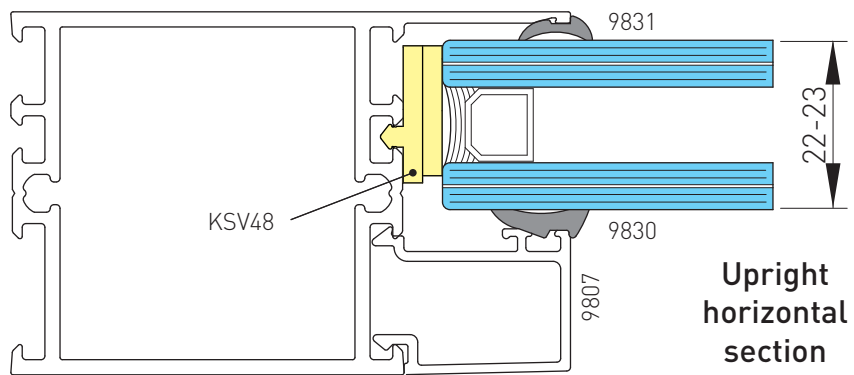
7. Glass thickness

T12
Scale 1:1



7. Glass thickness

T13
Scale 1:1



8. Applications

T14

Out of scale

EN The ALU48 door frames allow frames to be motorised with Ditec VALOR, REX S and TEN automations.

i VALOR, REXS and TEN automations are not included in the configuration.

The examples of vertical and horizontal sections that follow, show (for illustrative purposes only) the VALOR automations.

IT I serramenti ALU48 consentono la motorizzazione degli infissi con automazioni tipo Ditec VALOR, REXS e TEN.

i Le automazioni VALOR, REXS e TEN sono escluse dalla configurazione.

Gli esempi di sezioni verticali e orizzontali che seguiranno rappresentano (a titolo puramente indicativo) le automazioni VALOR.

DE Die Profile ALU48 ermöglichen die Motorisierung der Torprofile mit Antrieben des Typs Ditec VALOR, REXS und TEN.

i Die Antriebe VALOR, REXS und TEN sind nicht in der Konfiguration enthalten.

Die nachfolgenden Beispiele der Vertikal- und Horizontalschnitte stellen (rein informativ) die VALOR-Antriebe dar.

FR Les huisseries ALU48 permettent la motorisation des portails à automatismes de type Ditec VALOR, REXS et TEN.

i Les automatismes VALOR, REXS et TEN sont exclus de la configuration.

Les exemples suivants de sections verticales et horizontales représentent (à titre purement indicatif) les automatismes VALOR.

ES Los cierres ALU48 permiten la motorización de marcos con automatismos tipo Ditec VALOR, REXS y TEN.

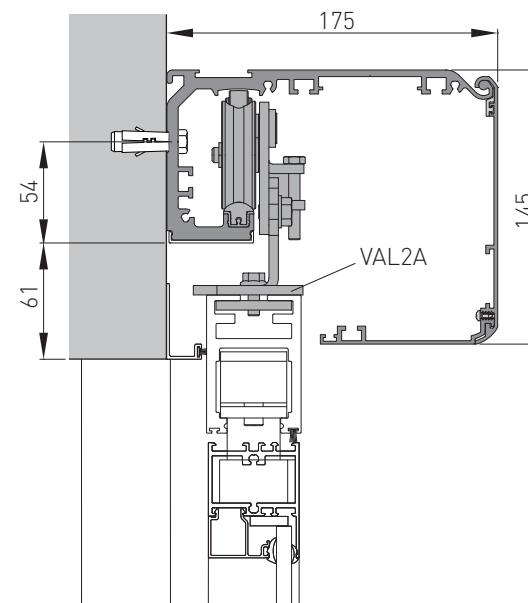
i Los automatismos VALOR, REXS y TEN no se incluyen en la configuración.

Los ejemplos de secciones verticales y horizontales siguientes representan (a título puramente indicativo) los automatismos VALOR.

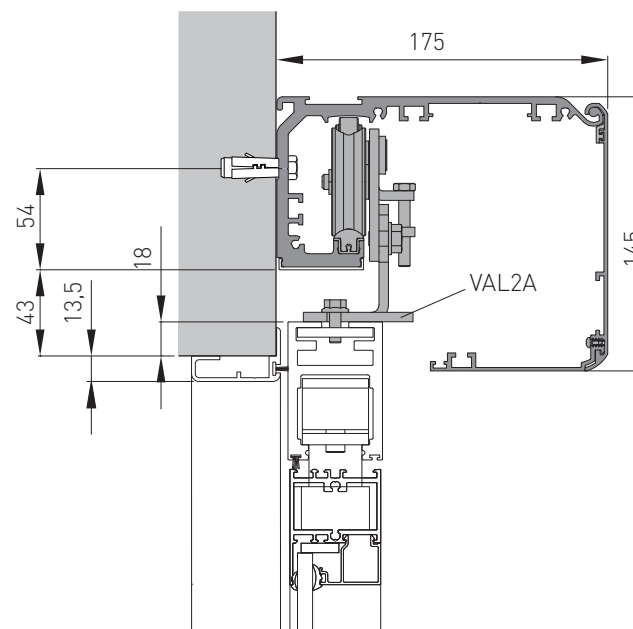
PT As ferragens ALU48 permitem a motorização dos infixos com automatismos do tipo Ditec VALOR, REXS e TEN.

i Os automatismos VALOR, REXS e TEN estão excluídos da configuração.

Os exemplos de secções verticais e horizontais que seguem representam (a título puramente indicativo) os automatismos VALOR.



VALOR RBO



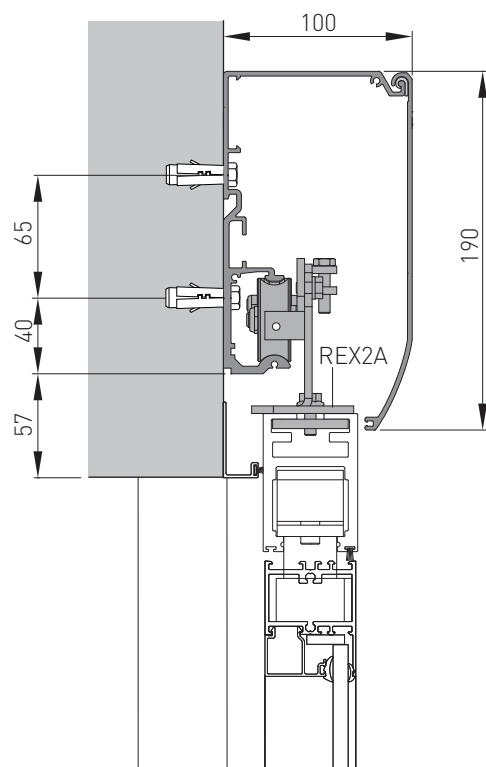
VALOR SBO

8. Applications

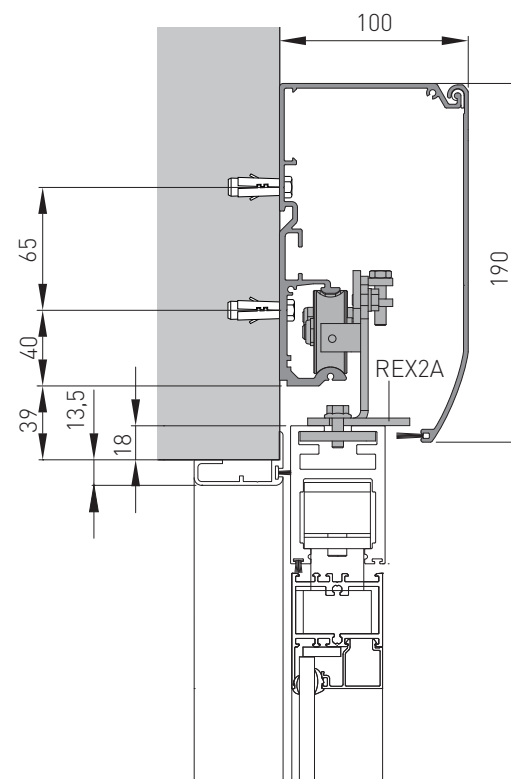
T15

Out of scale

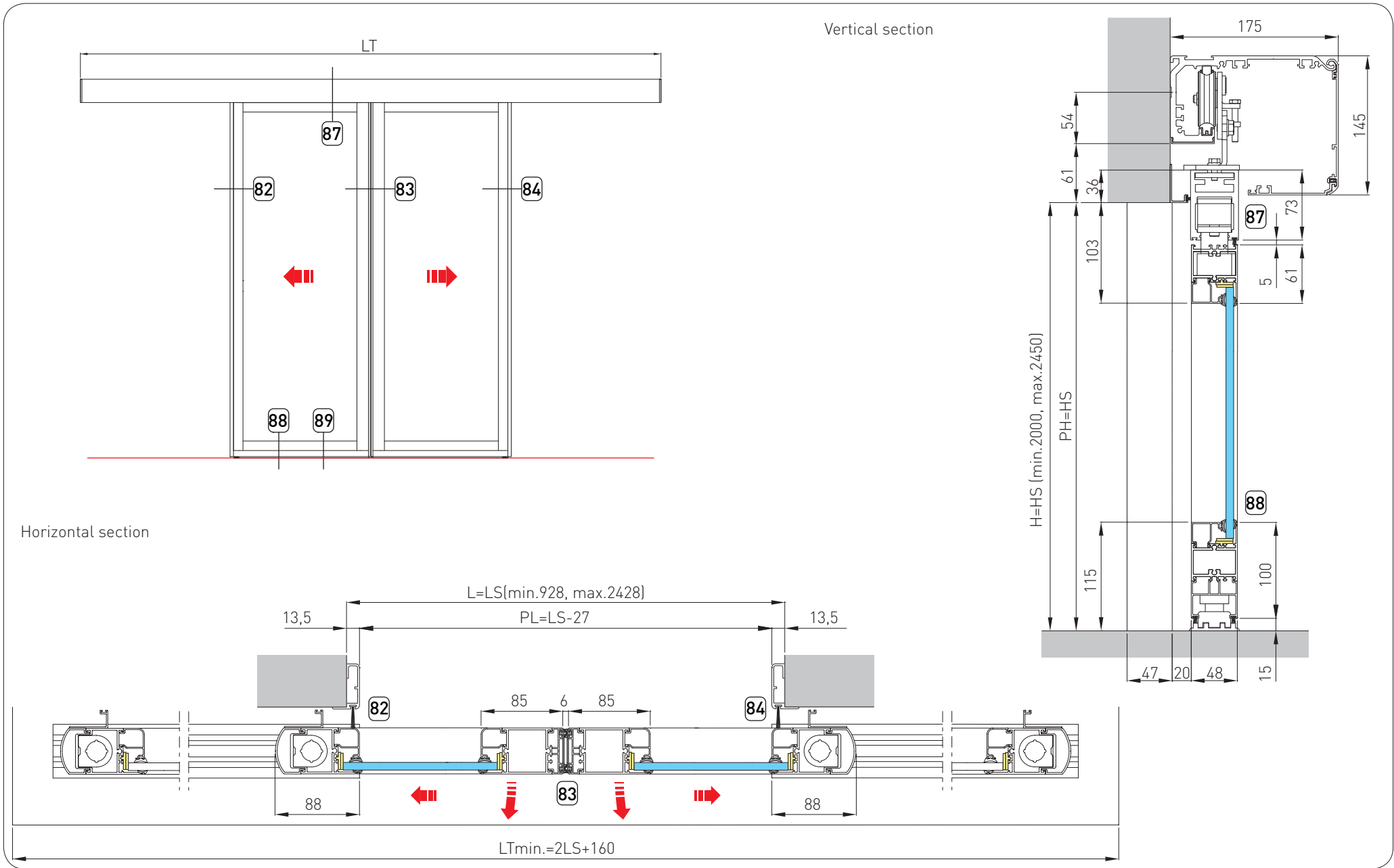
REXS RBO



REXS SBO

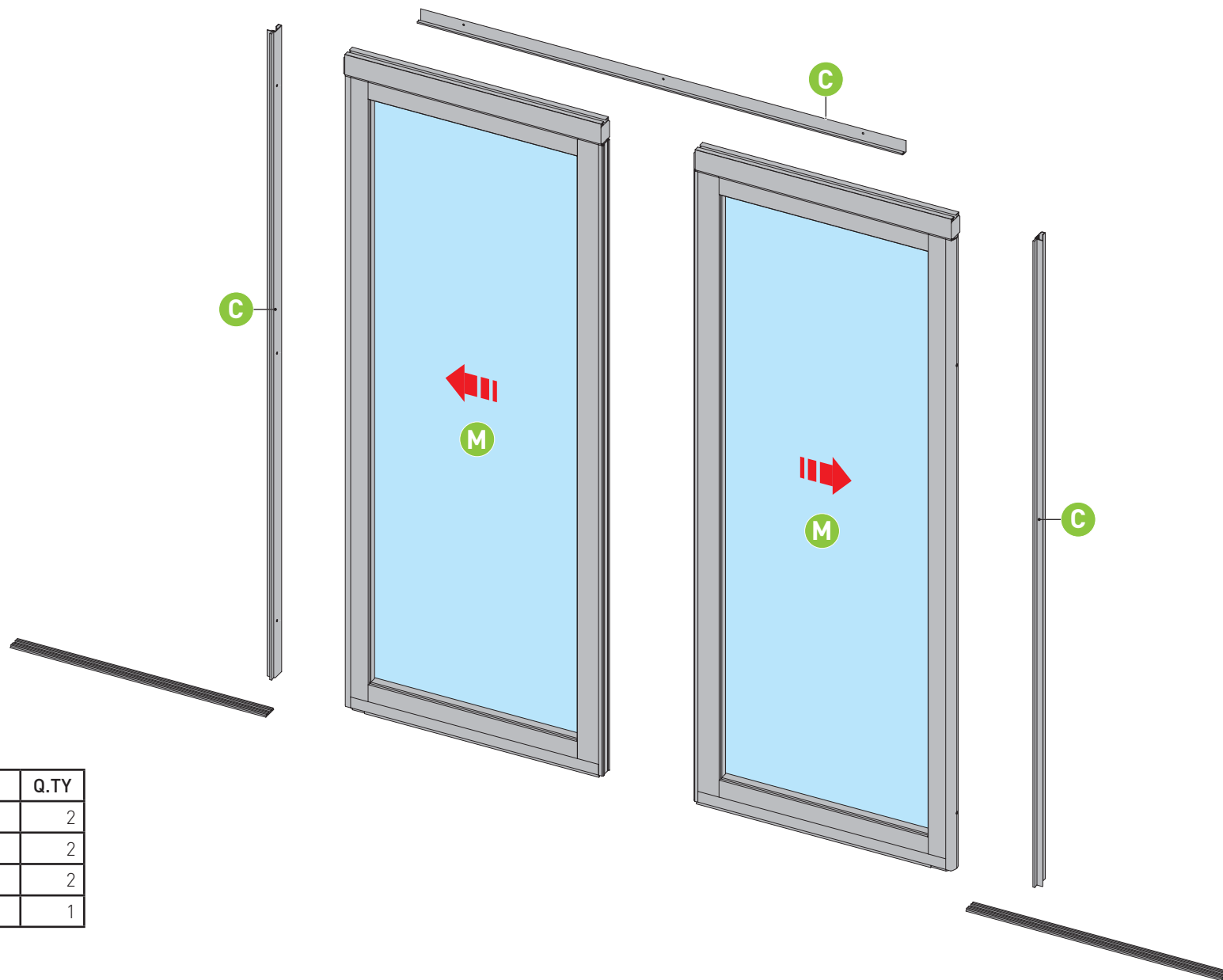


9. Vertical and horizontal section of two moving door wings RBO



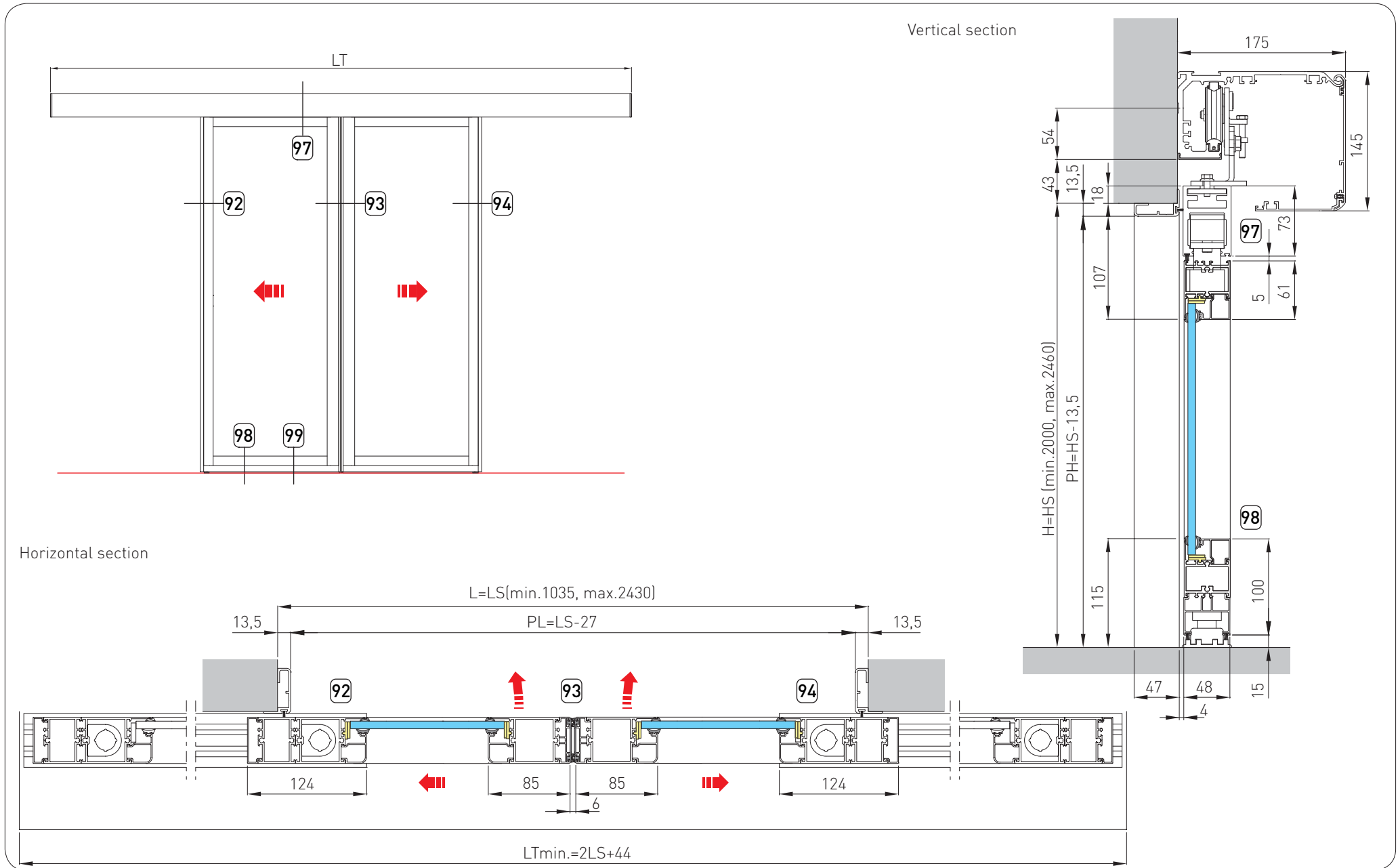
9.1 Exploded diagram of two moving door wings RBO

T18



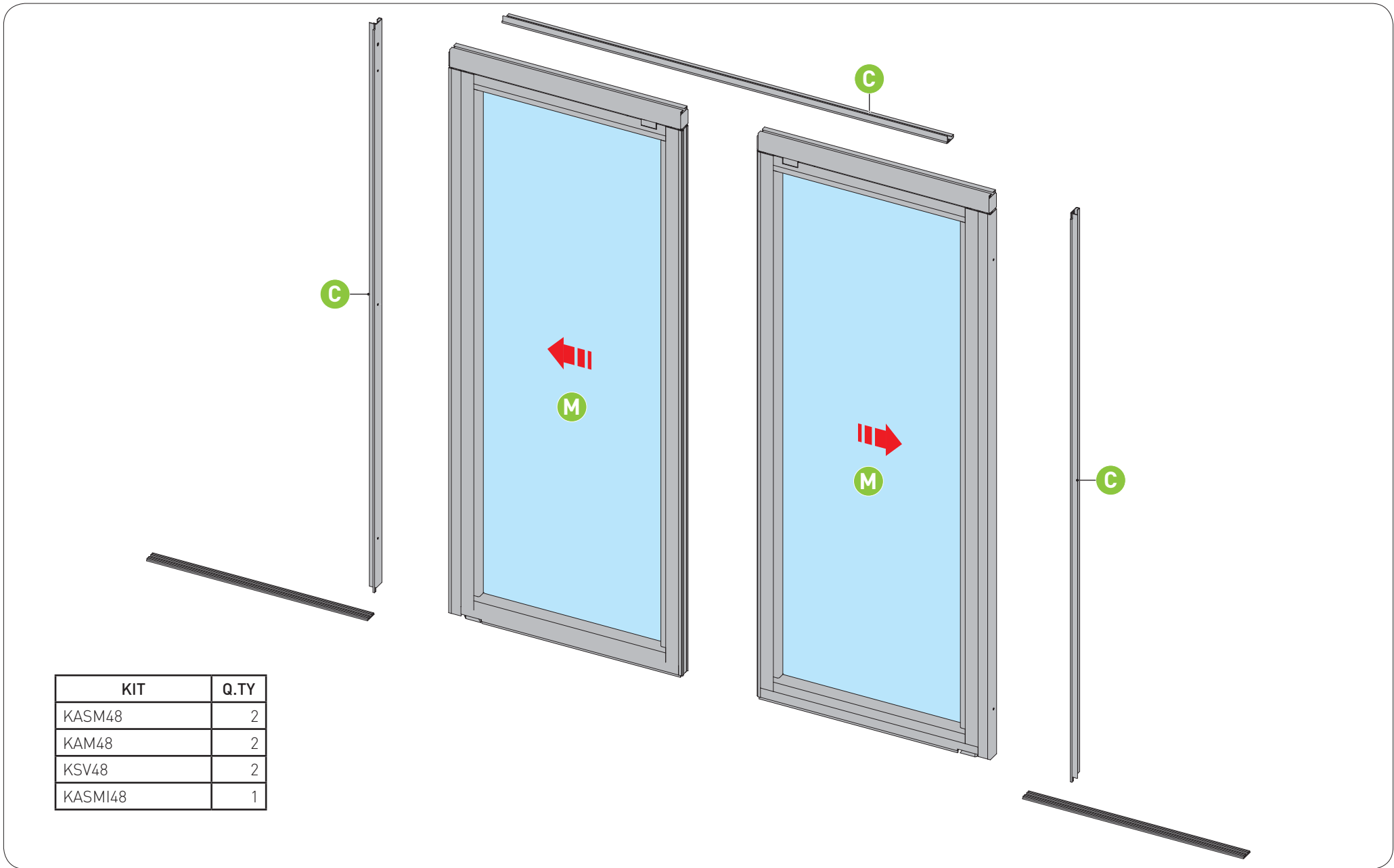
KIT	Q.TY
KASM48	2
KAM48	2
KSV48	2
KASME48	1

10. Vertical and horizontal section of two moving door wings SB0



10.1 Exploded diagram of two moving door wings SBO

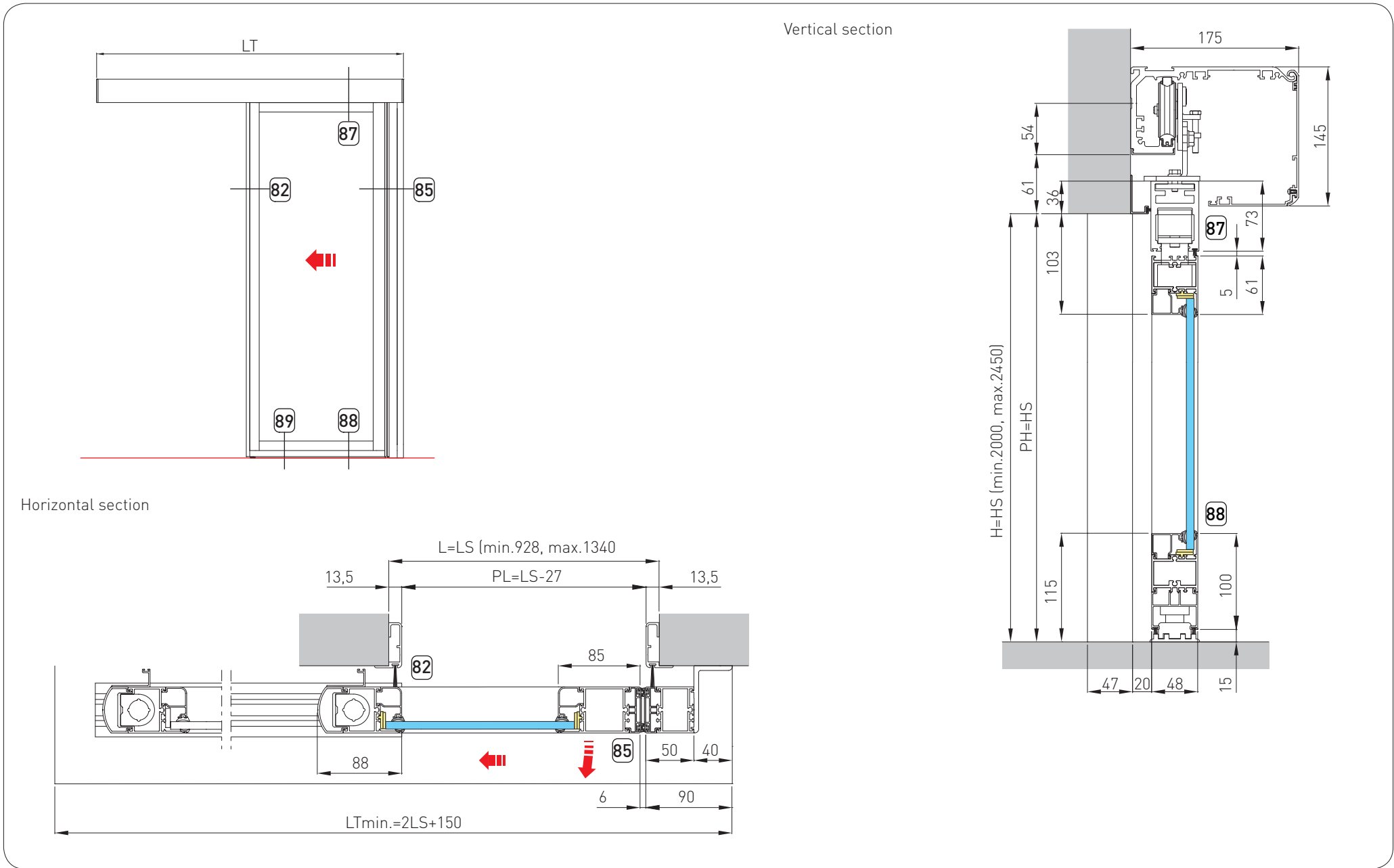
T20



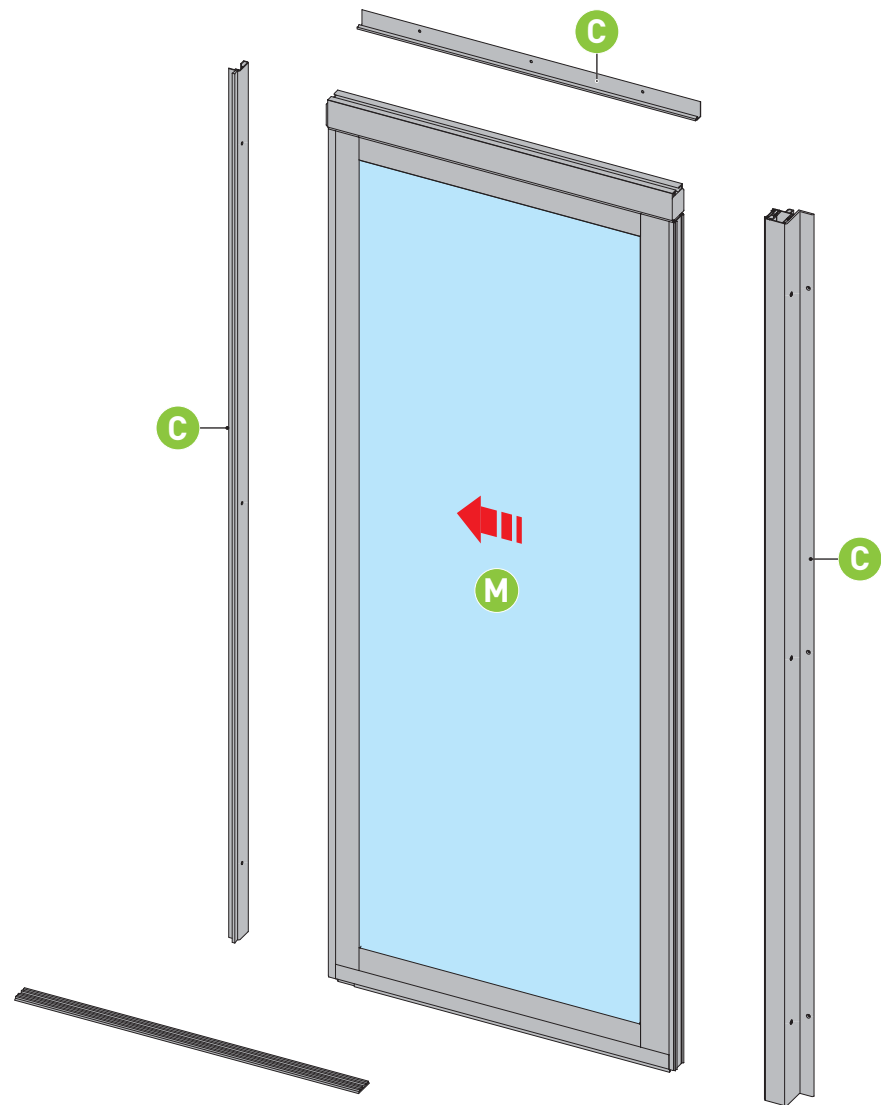
KIT	Q.TY
KASM48	2
KAM48	2
KSV48	2
KASMI48	1

11. Vertical and horizontal section of one moving door wing with left-hand opening RBO

T21

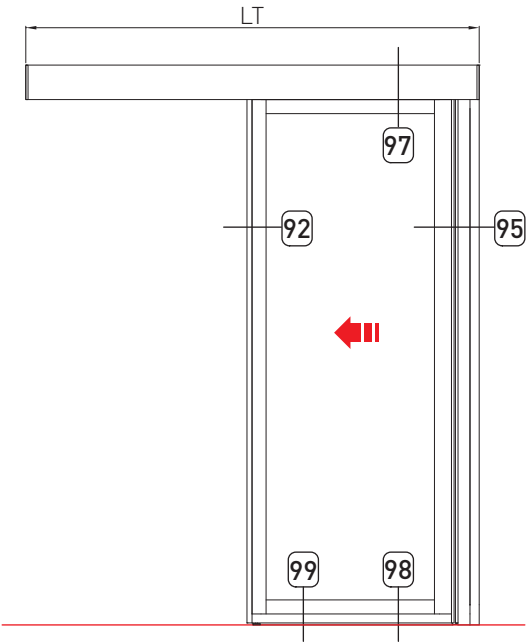


11.1 Exploded diagram of one moving door wing with left-hand opening RBO

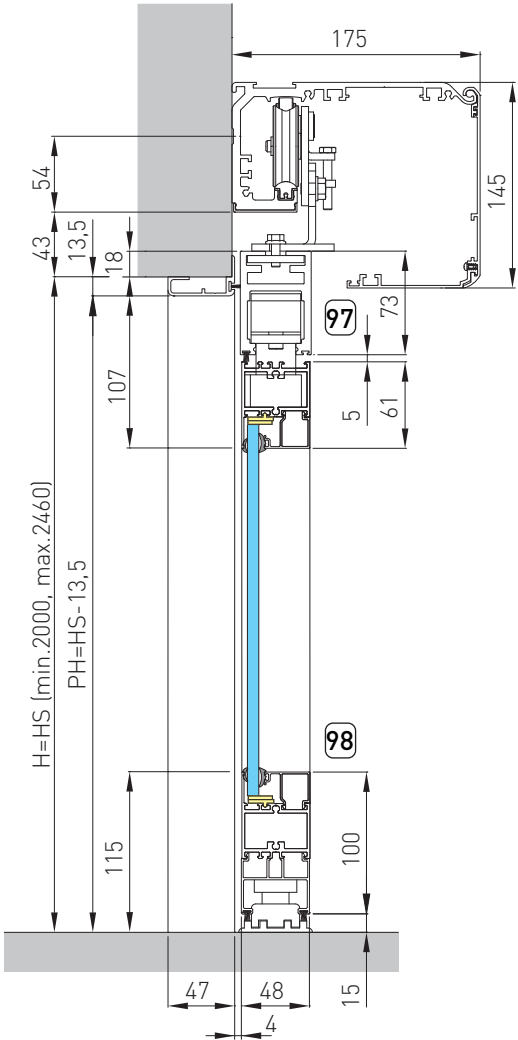


KIT	Q.TY
KASM48	1
KC48	1
KAM48	1
KSV48	1
KASME48	1

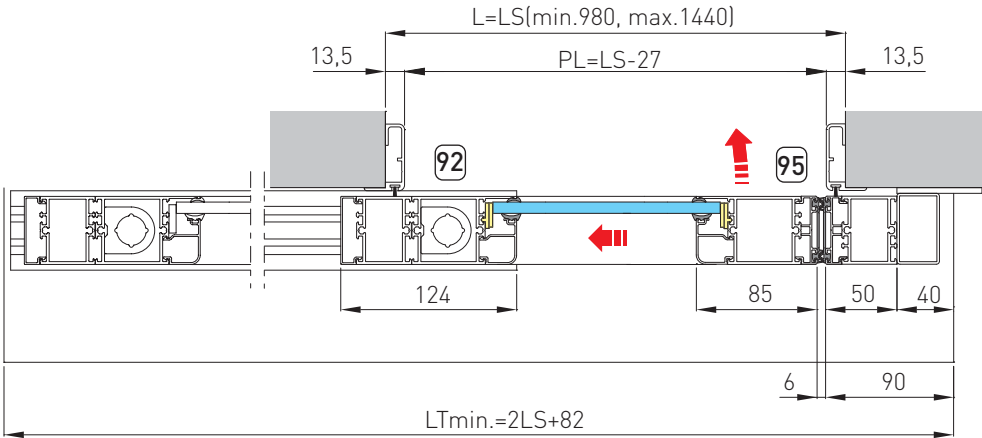
12. Vertical and horizontal section of one moving door wing with left-hand opening SBO



Vertical section

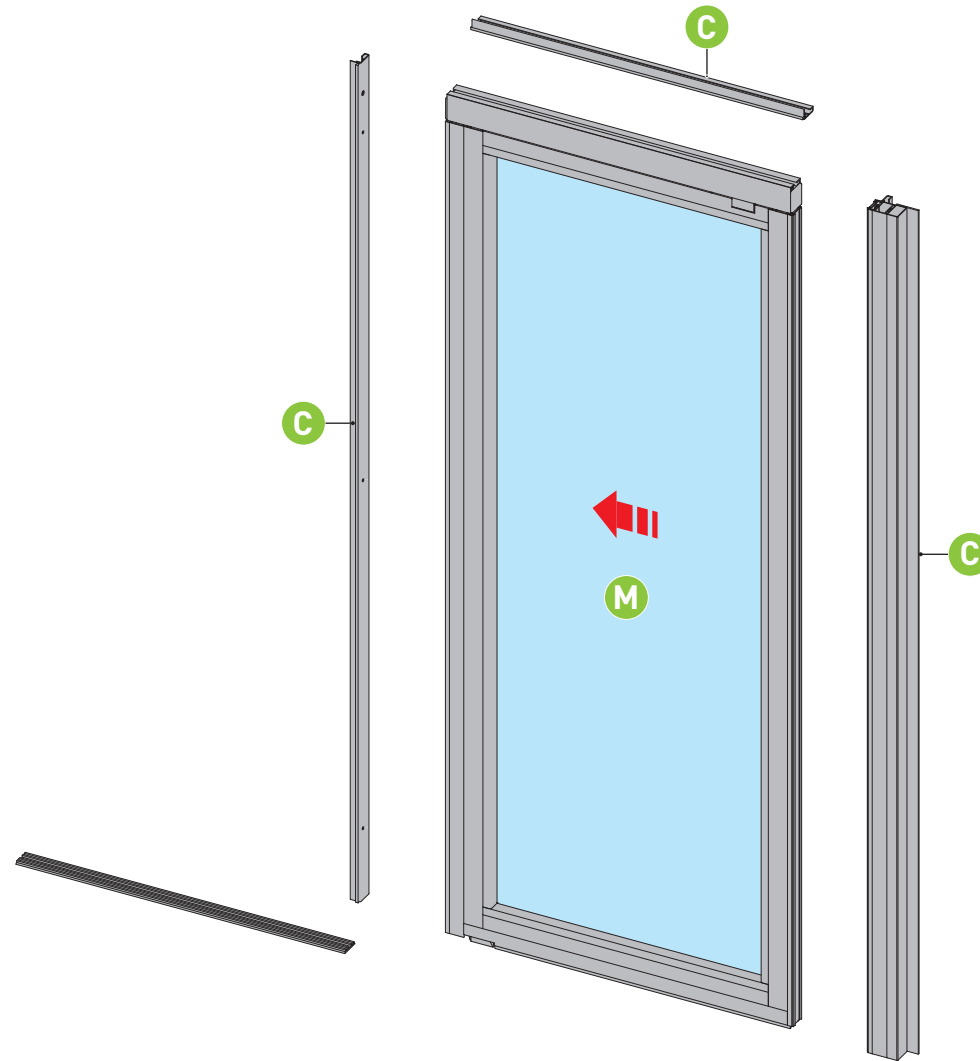


Horizontal section



12.1 Exploded diagram of one moving door wing and one fixed door wing with left-hand opening SBO

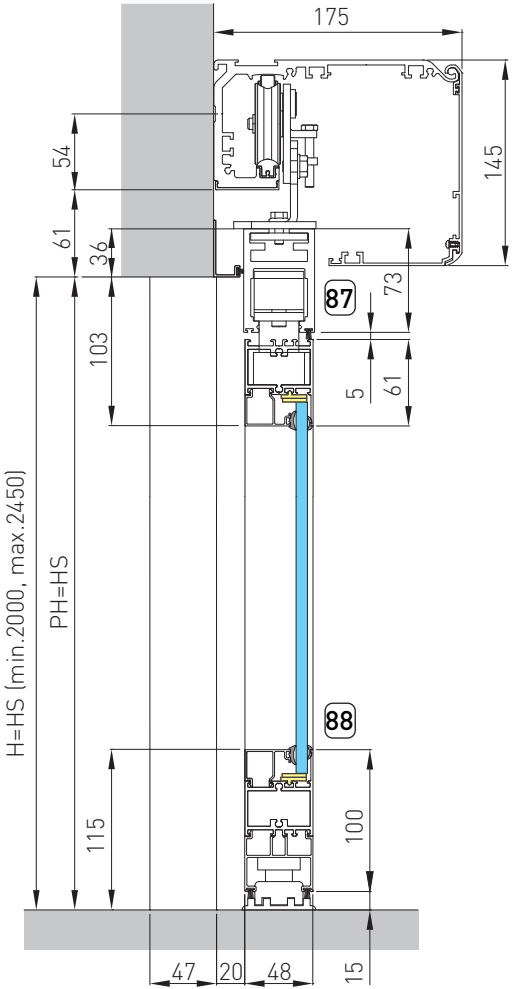
T24



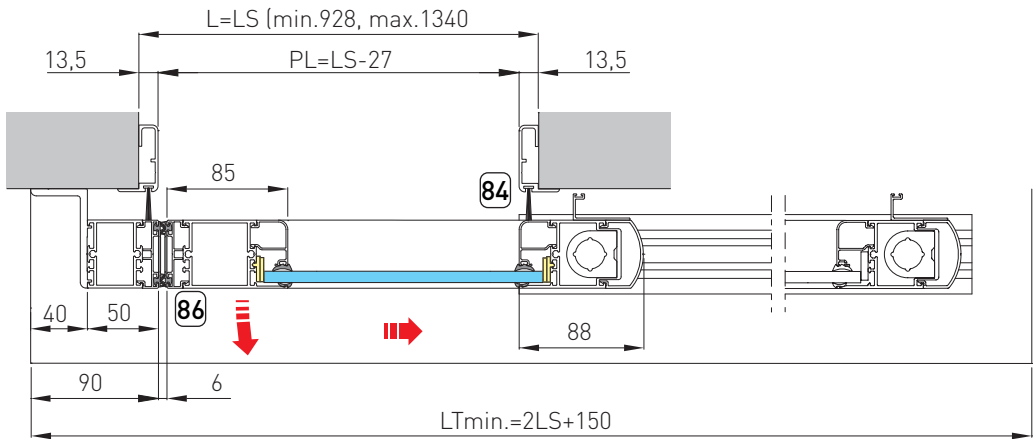
KIT	Q.TY
KASM48	1
KC48	1
KAM48	1
KSV48	1
KASMI48	1

13. Vertical and horizontal section of one moving door wing with right-hand opening RBO

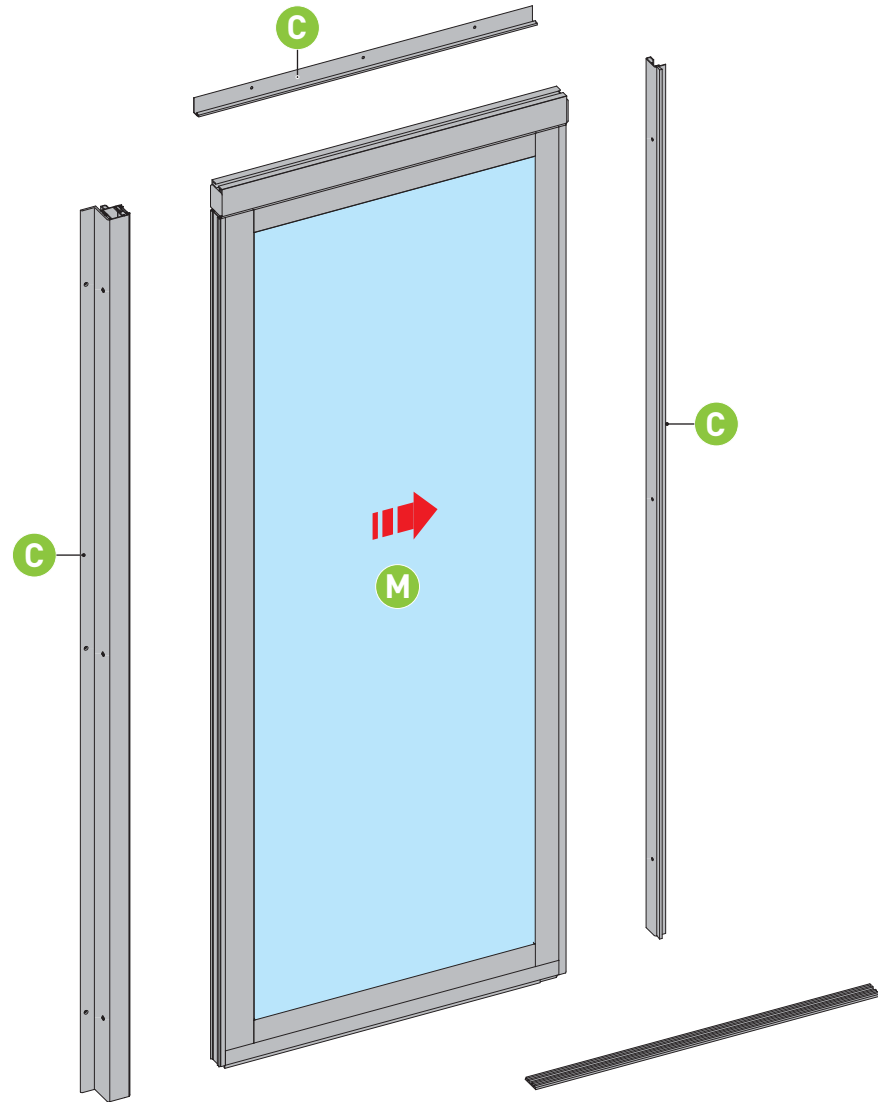
Vertical section



Horizontal section



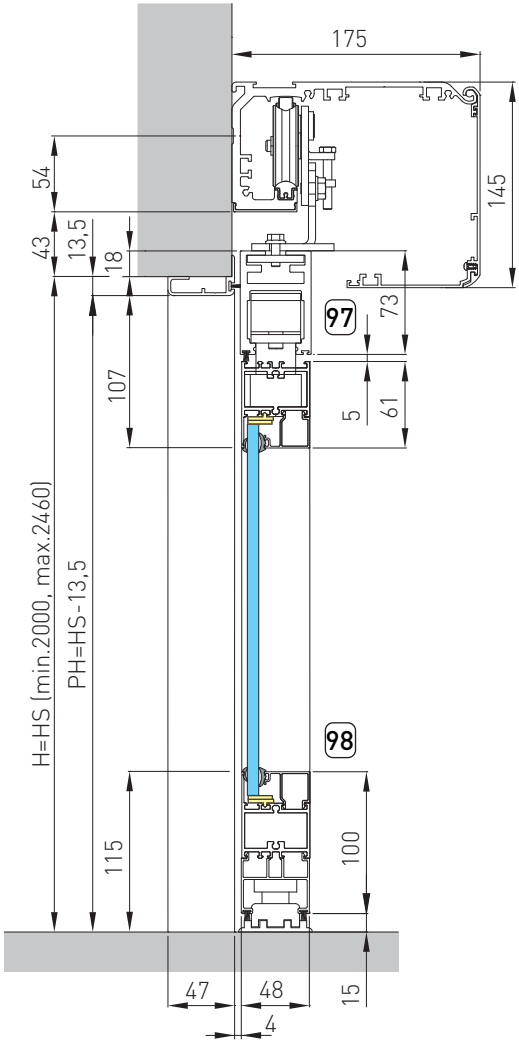
13.1 Vertical and horizontal section of one moving door wing with right-hand opening RBO



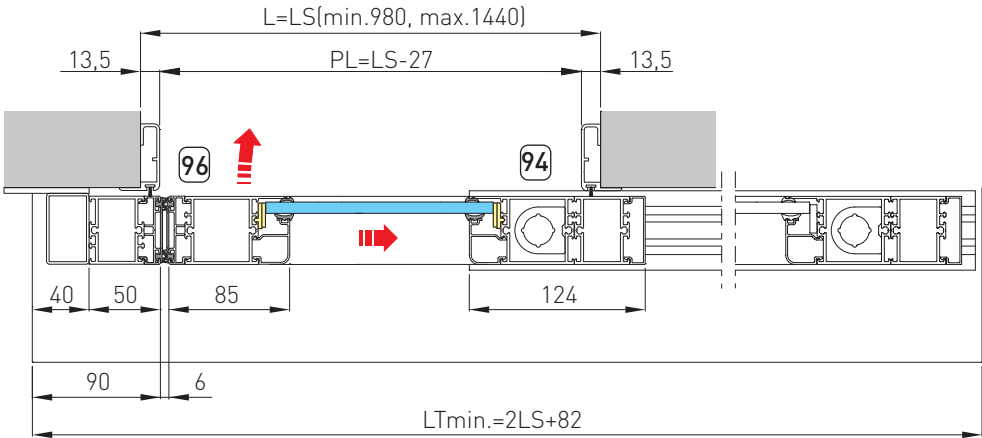
KIT	Q.TY
KASM48	1
KC48	1
KAM48	1
KSV48	1
KASME48	1

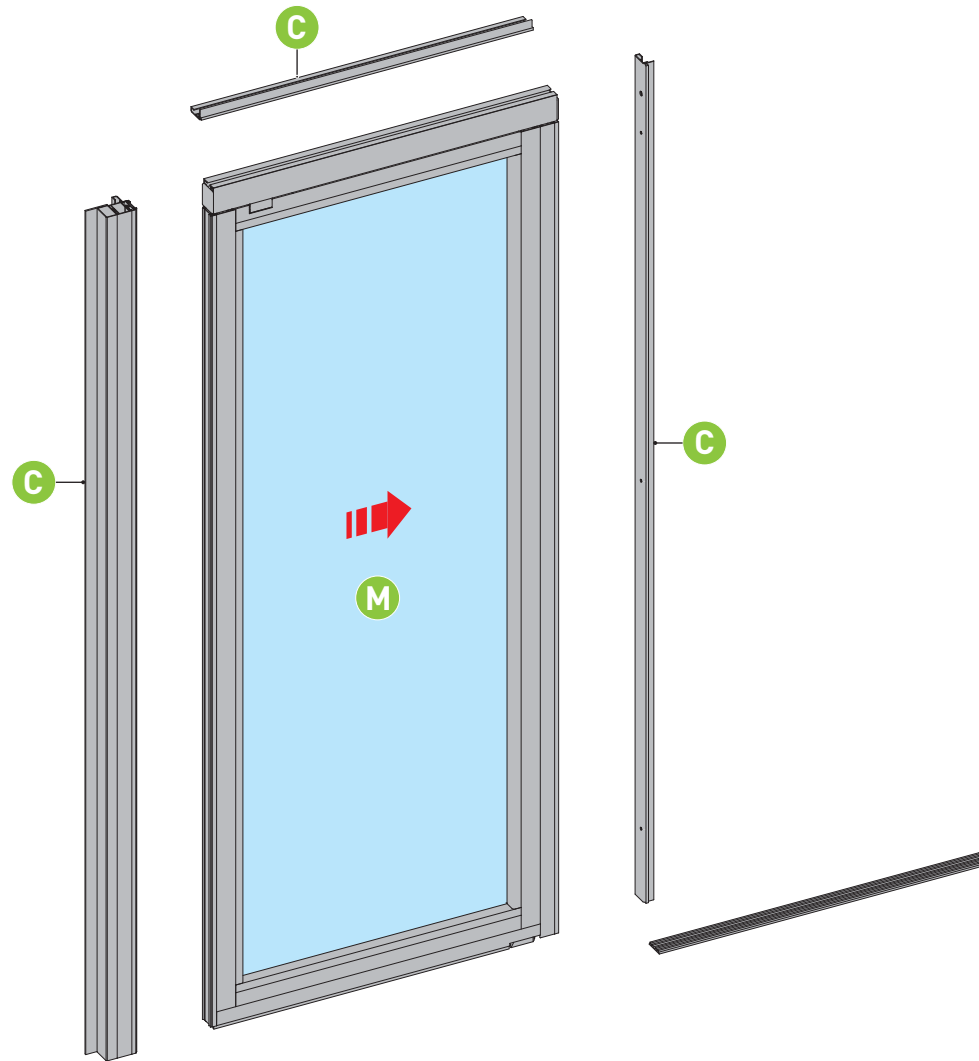
14. Vertical and horizontal section of one moving door wing with right-hand opening SBO

Vertical section



Horizontal section

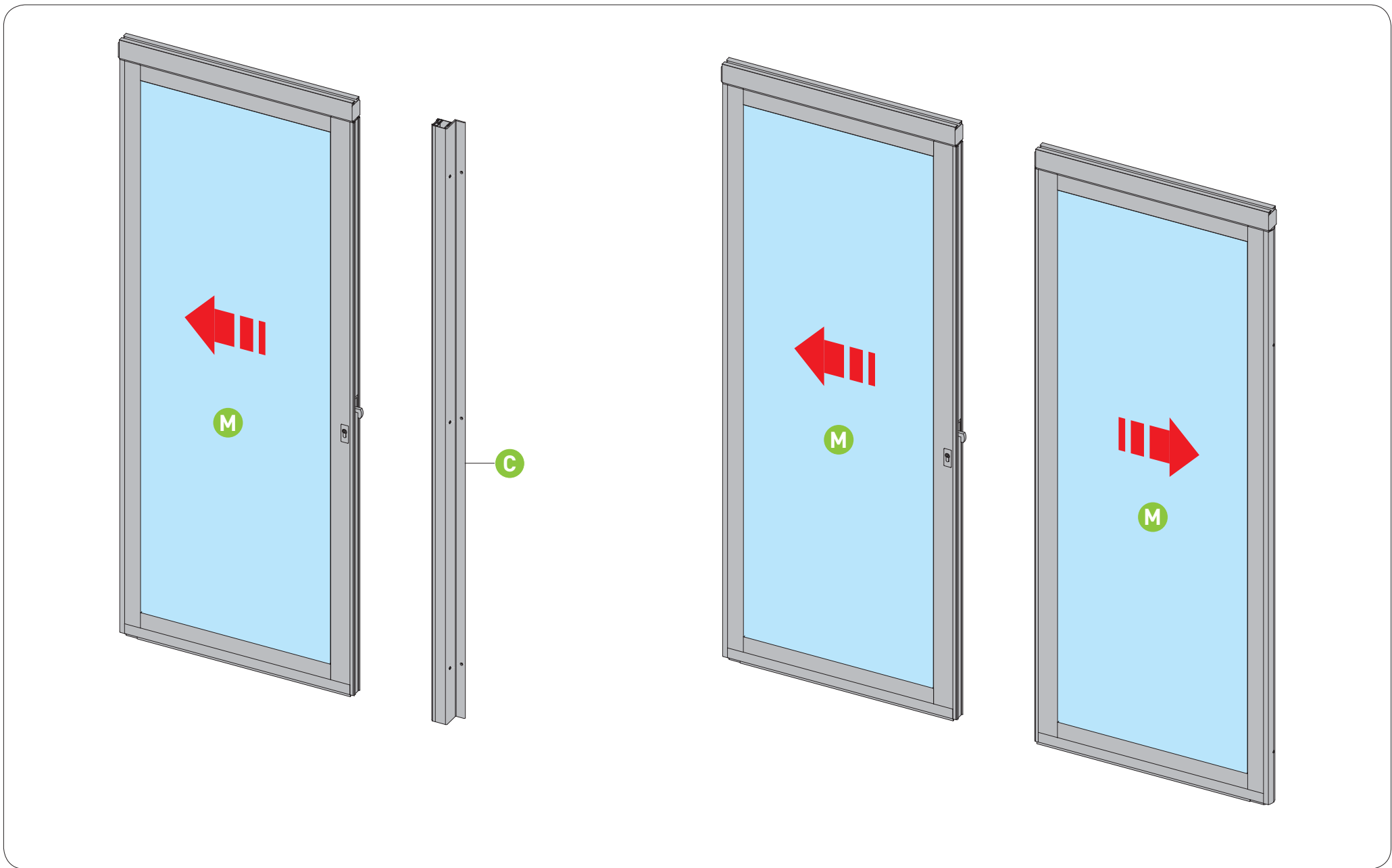




KIT	Q.TY
KASM48	1
KC48	1
KAM48	1
KSV48	1
KASMI48	1

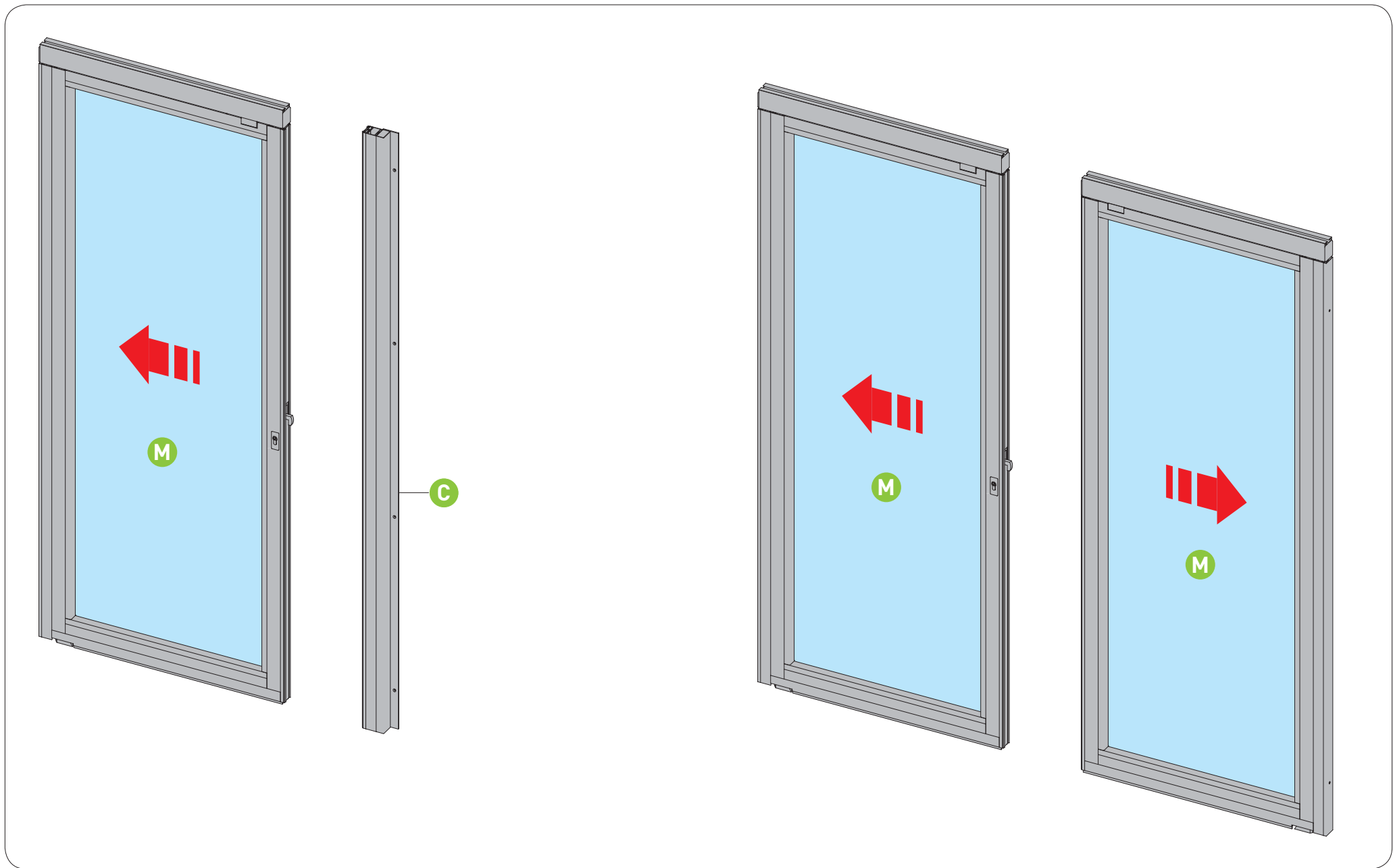
15. Exploded diagram of mechanical hook bolt lock for one or two moving wings RBO

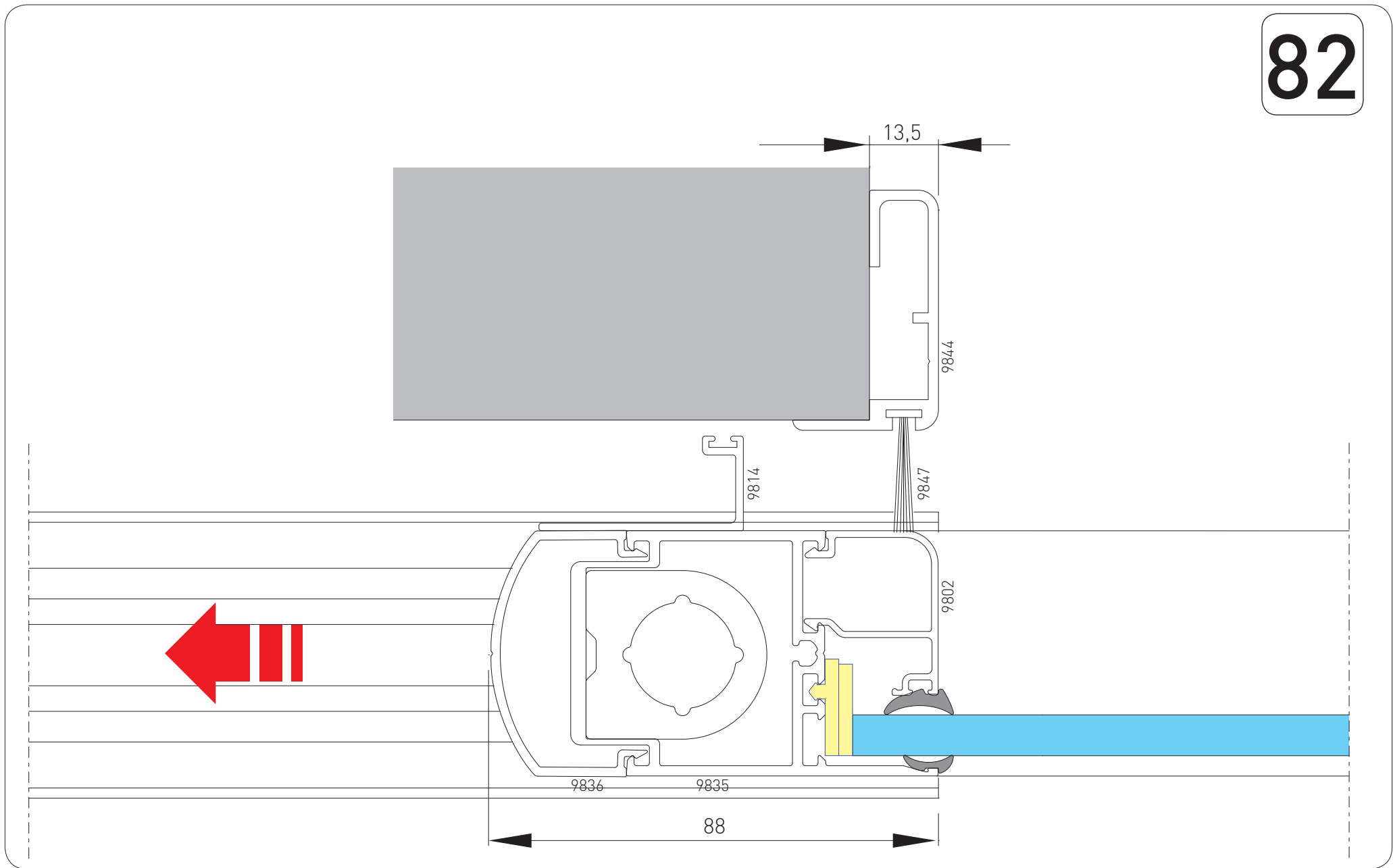
T29



16. Exploded diagram of mechanical hook bolt lock for one or two moving wings SBO

T30



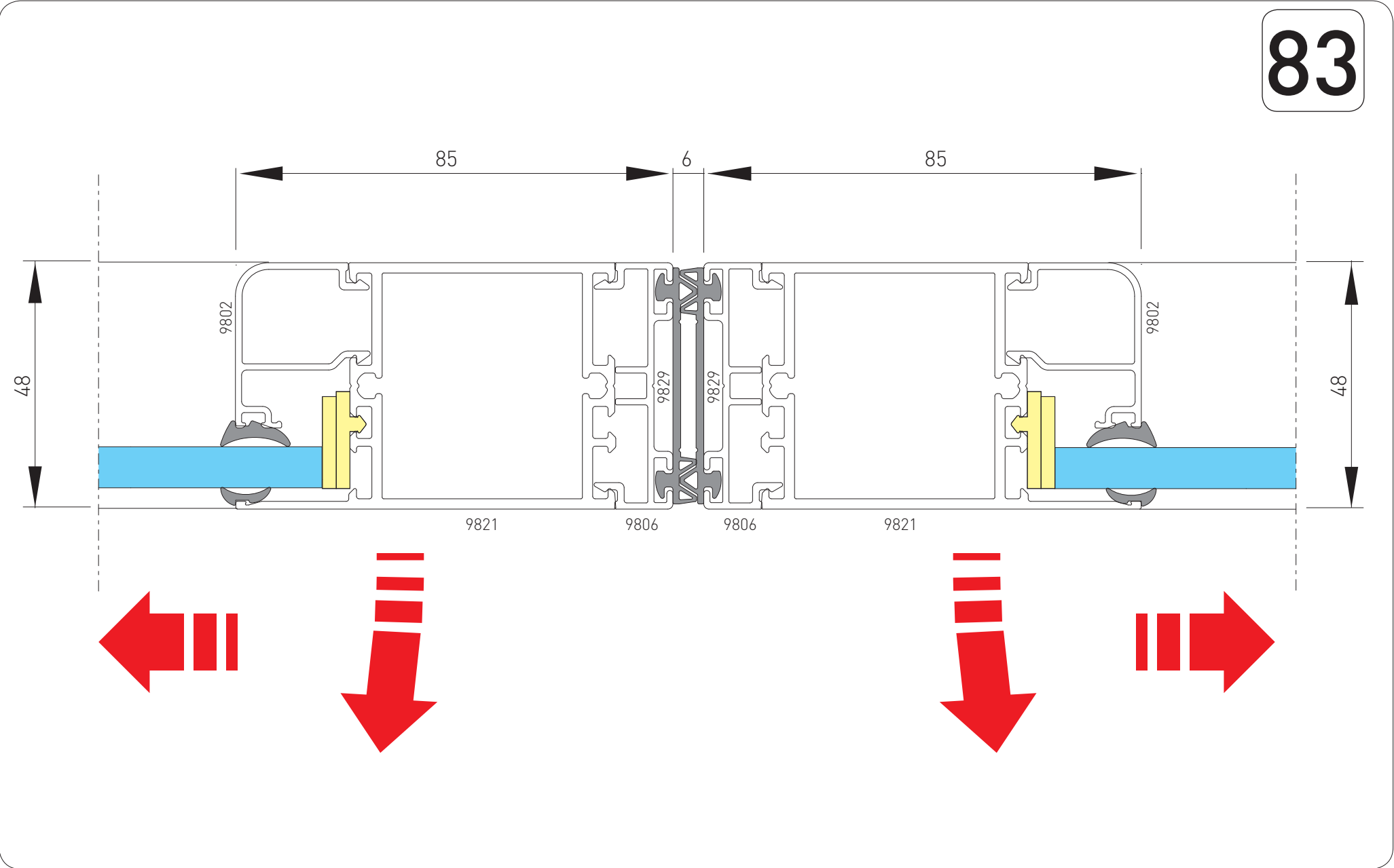


17. Technical sections

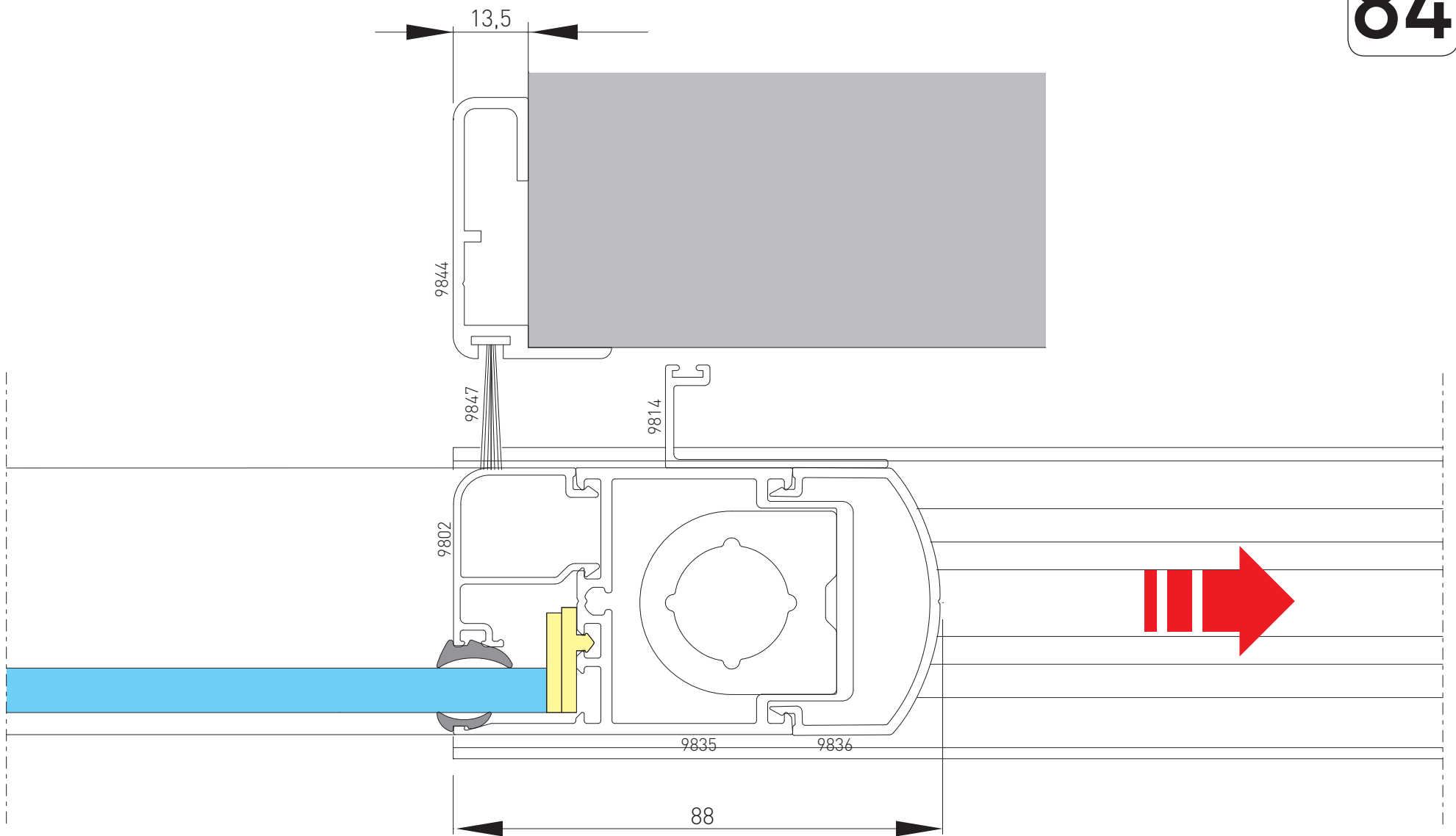
T32

Scale 1:1

83



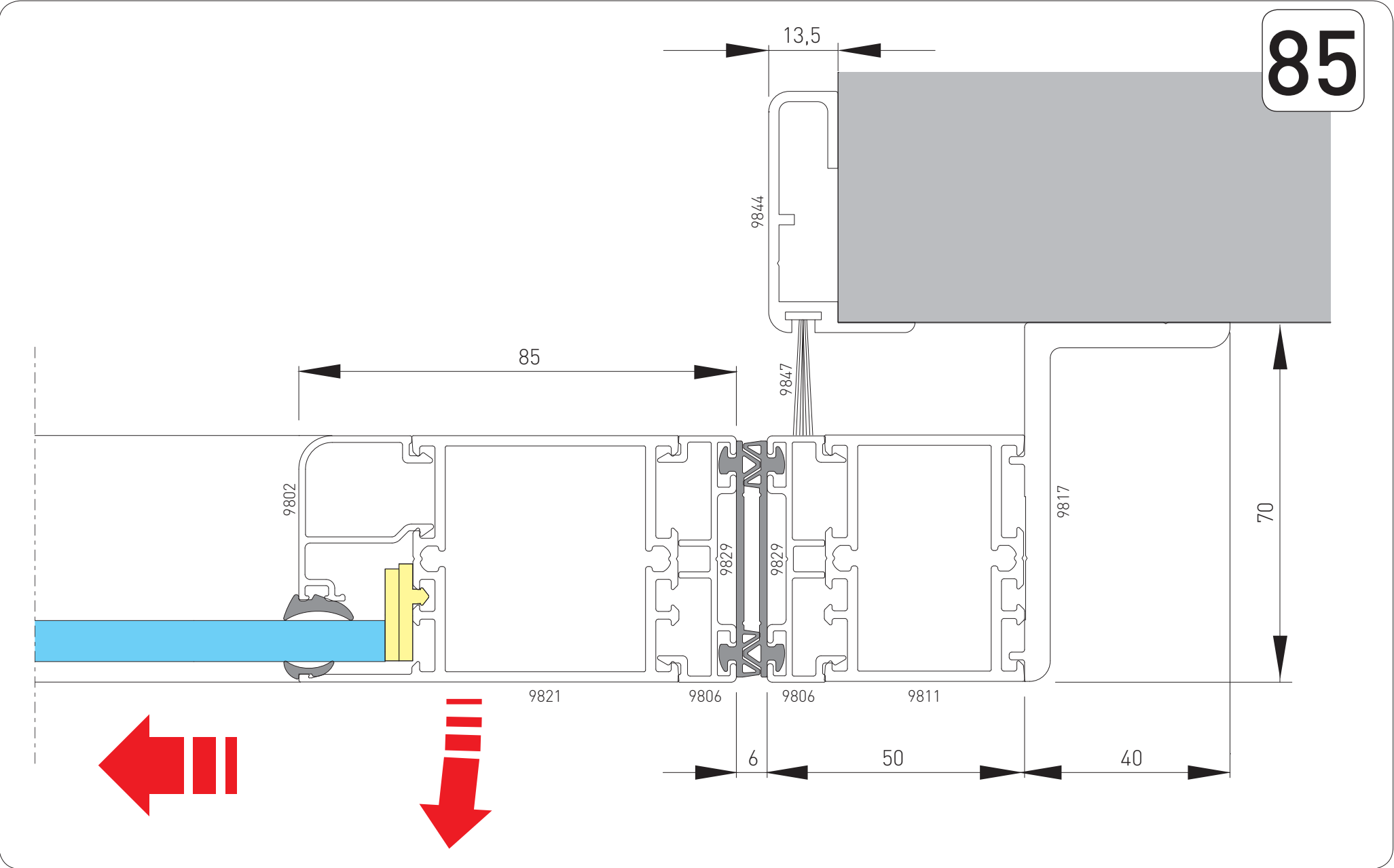
84



17. Technical sections

T34

Scale 1:1

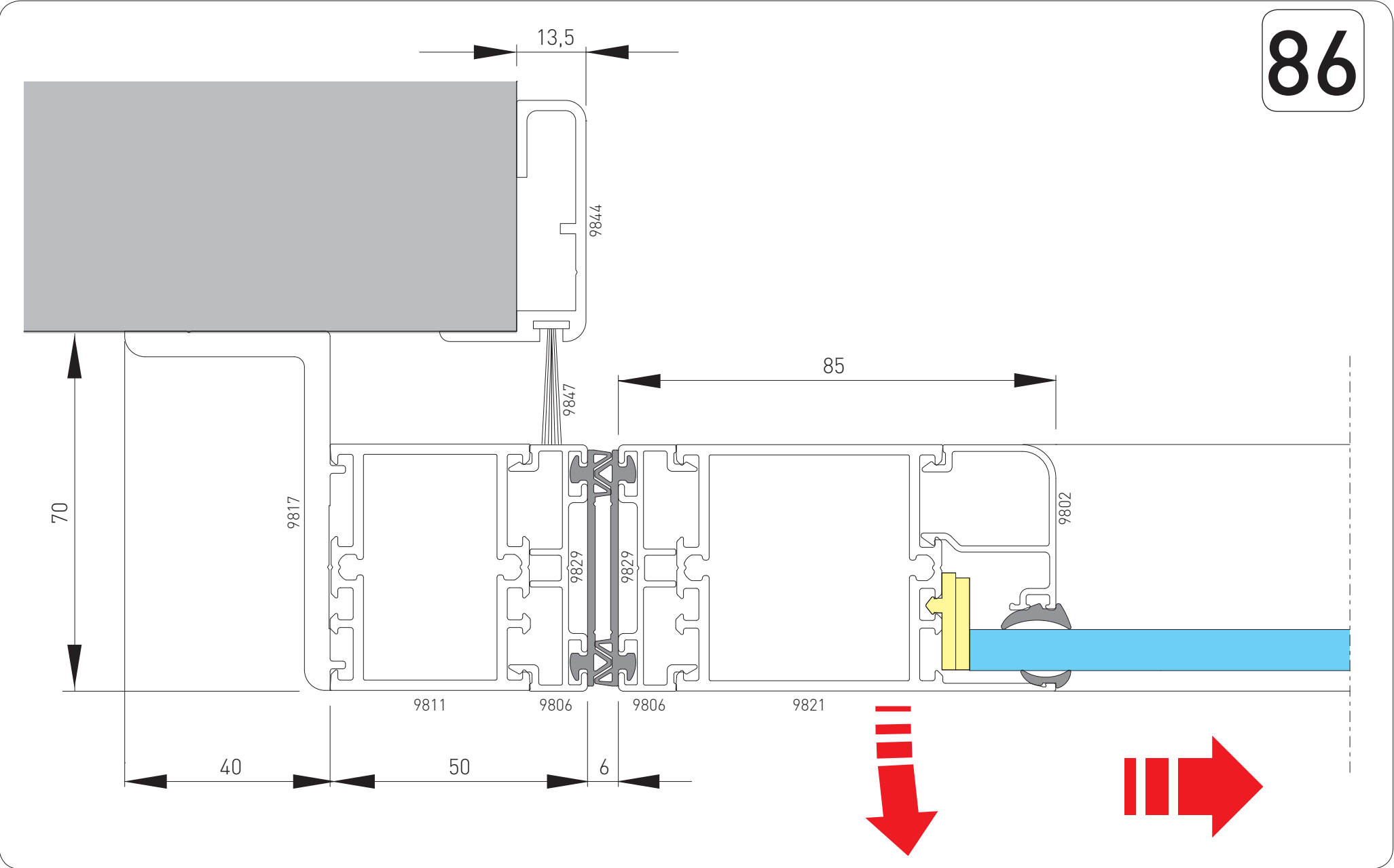


17. Technical sections

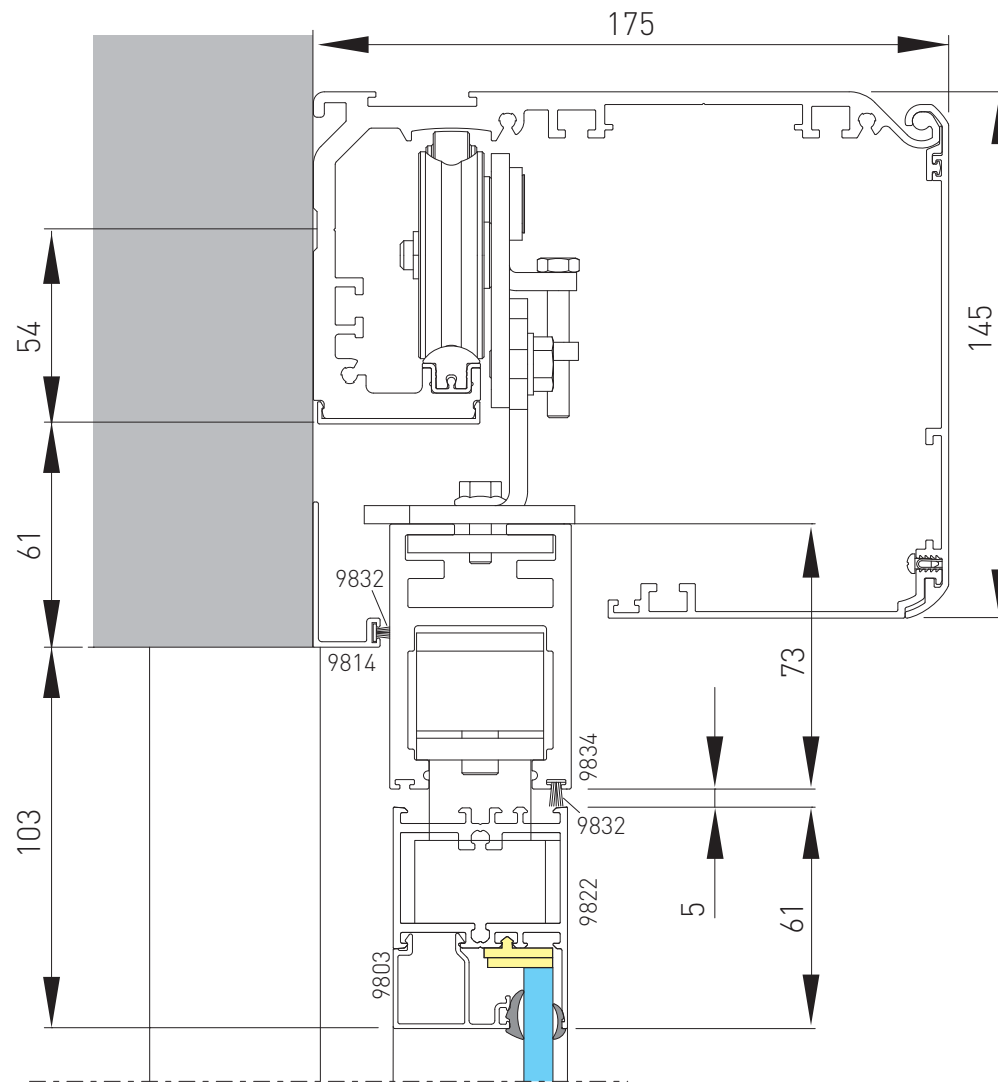
T35

Scale 1:1

86



87

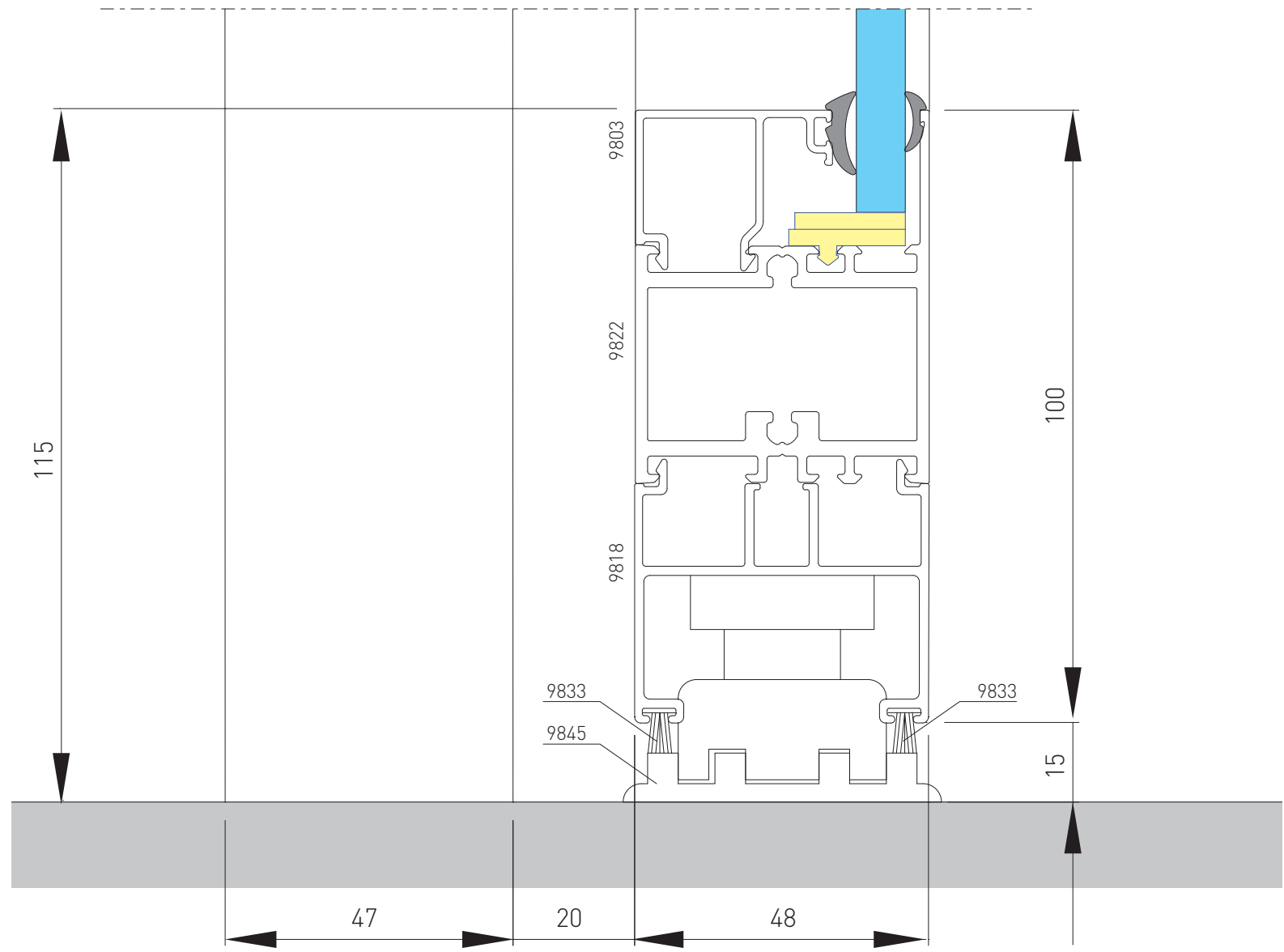


17. Technical sections

T37

Scale 1:1

88

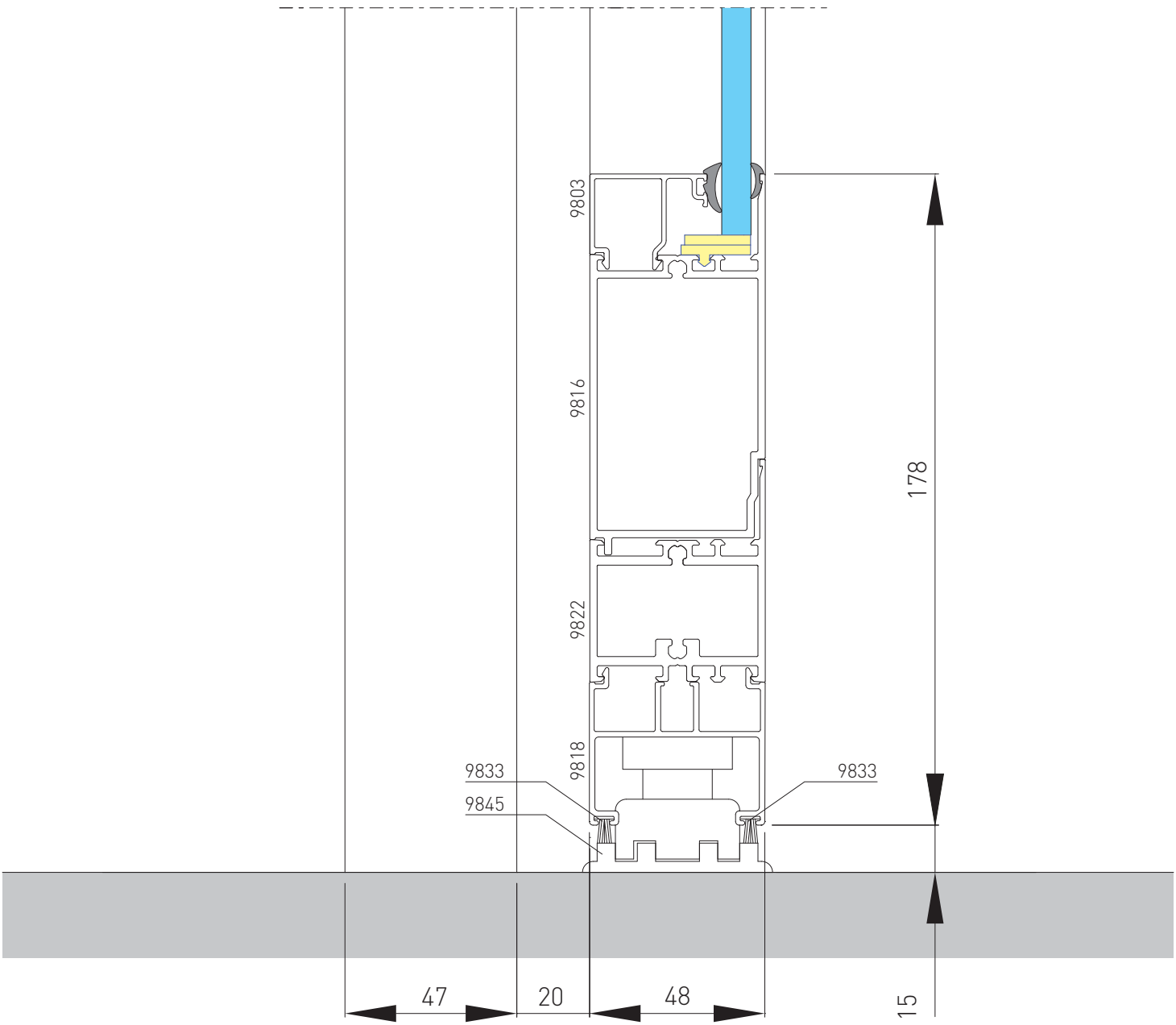


17. Technical sections

T38

Out of scale

89

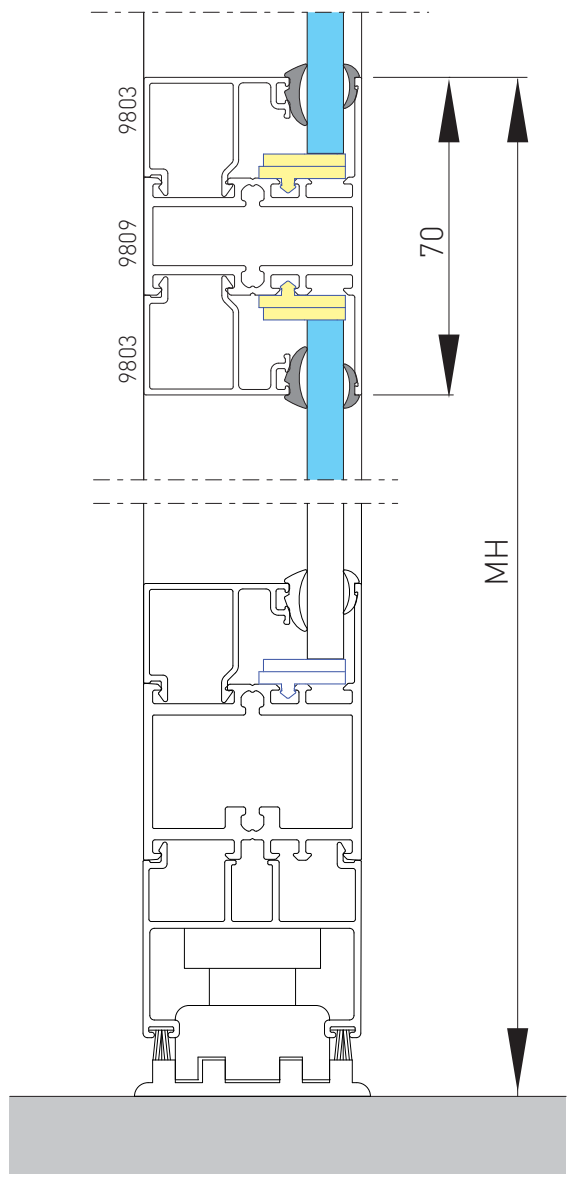
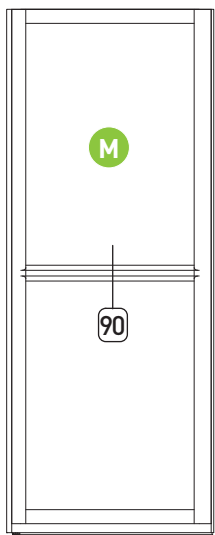


17. Technical sections

T39

Out of scale

90

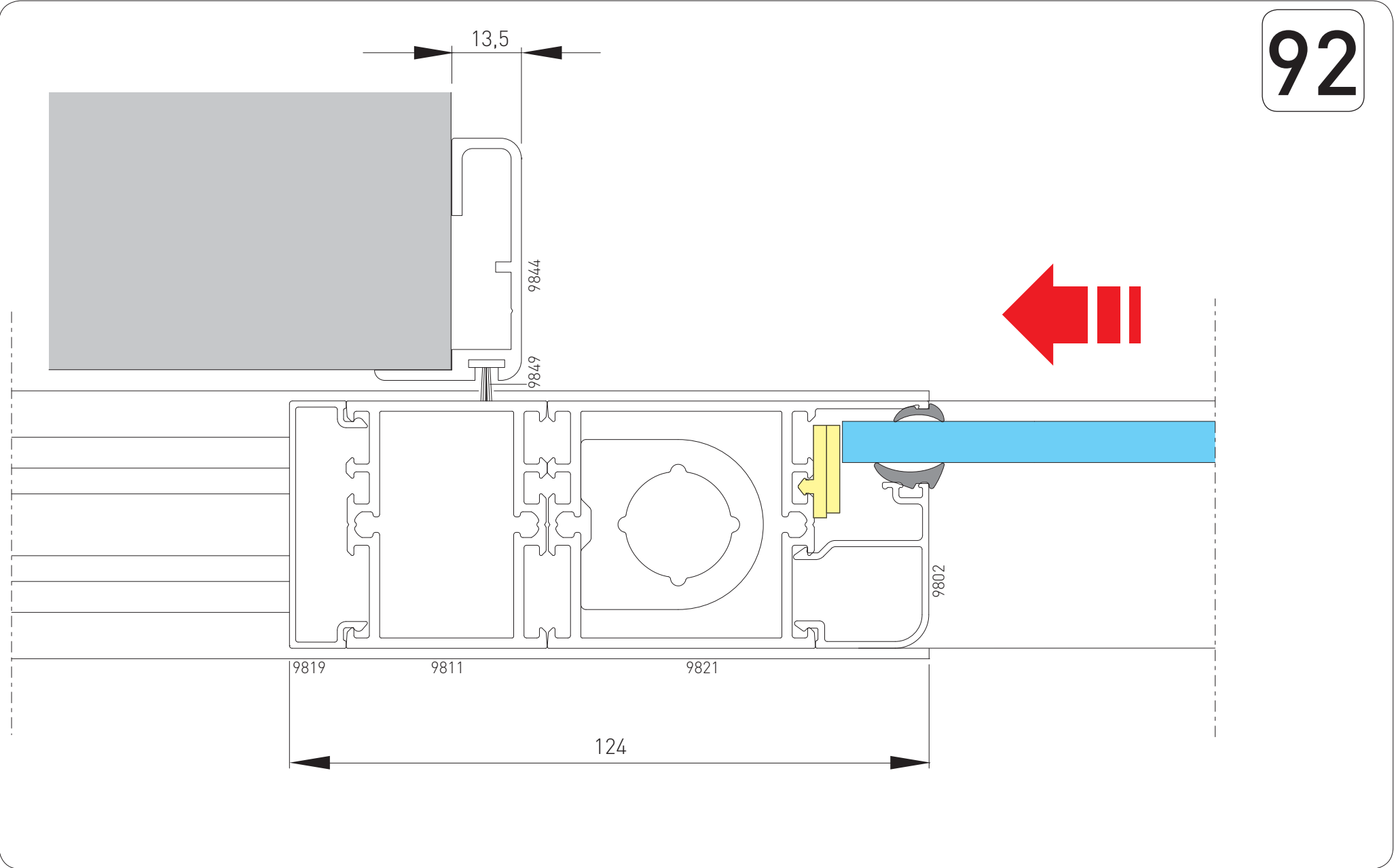


17. Technical sections

T40

Scale 1:1

92

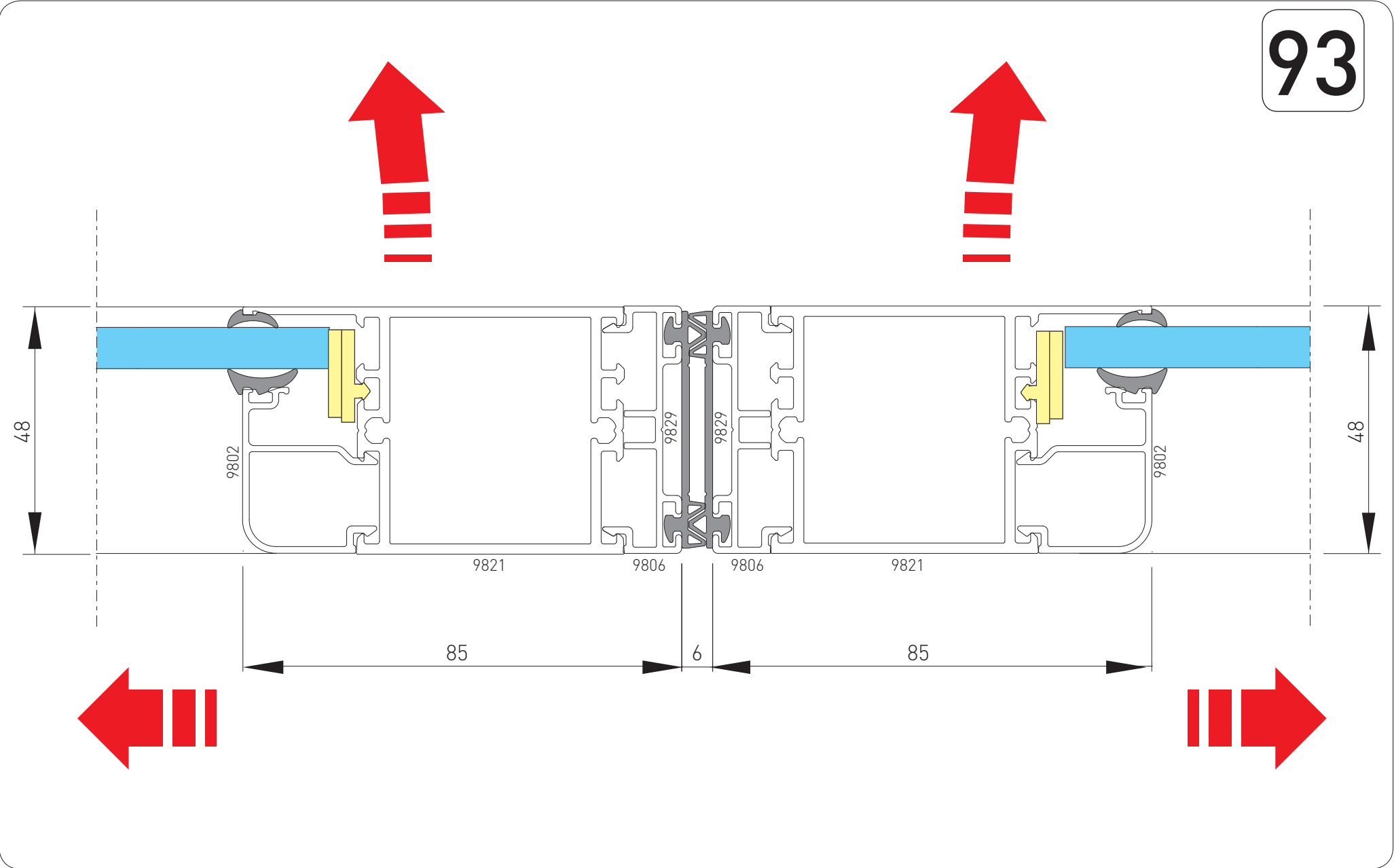


17. Technical sections

T41

Scale 1:1

93

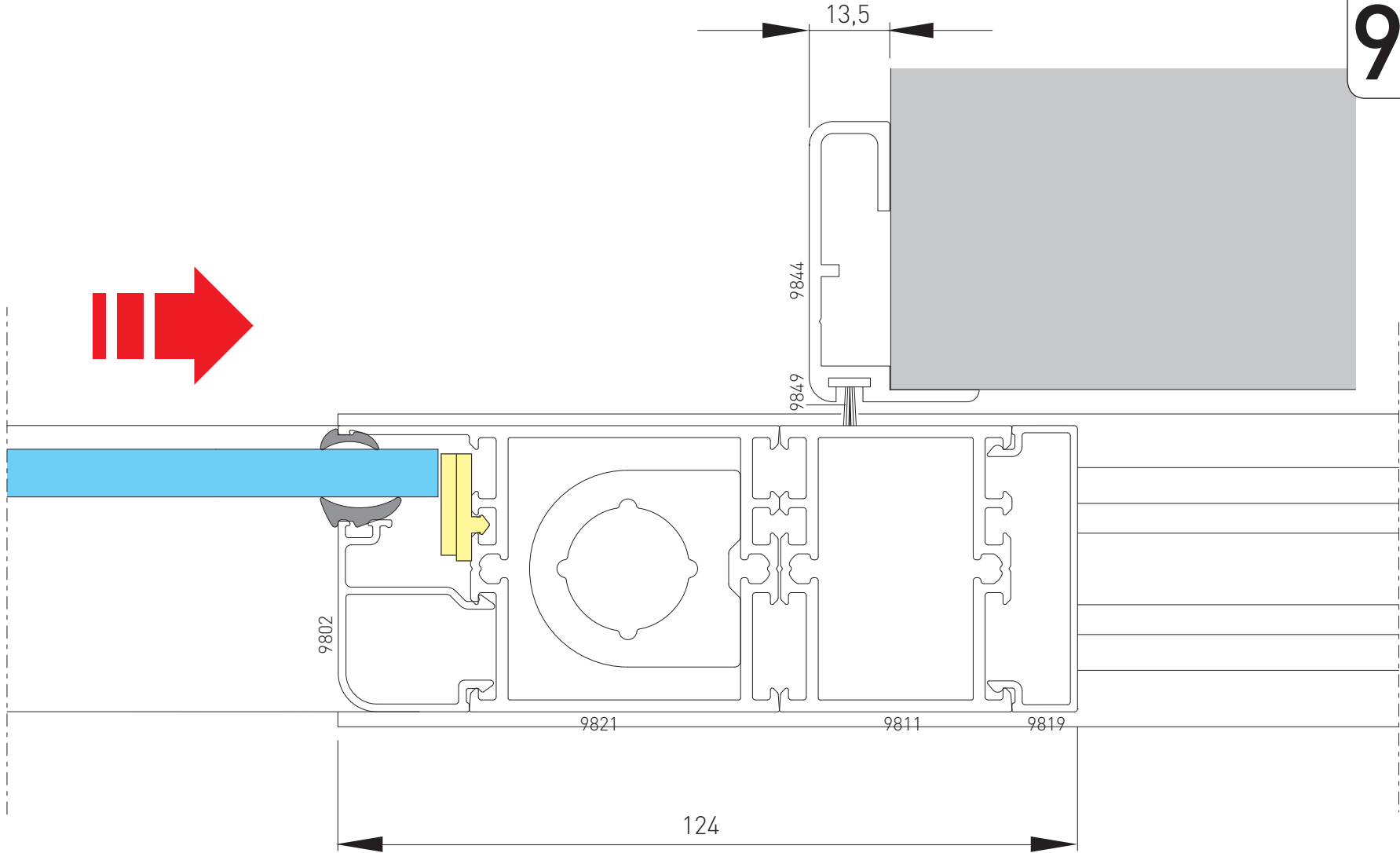


17. Technical sections

T42

Scale 1:1

94

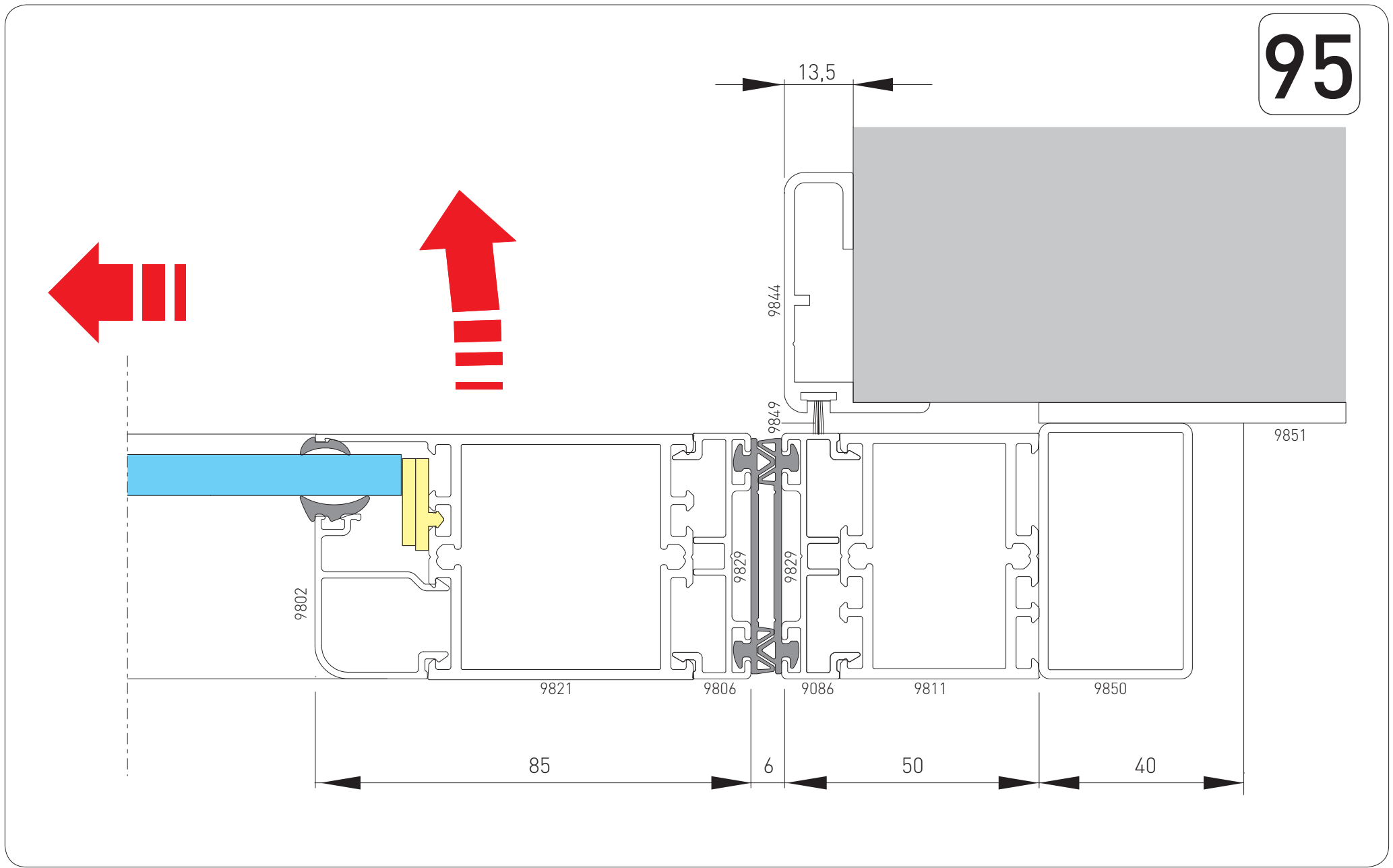


17. Technical sections

T43

Scale 1:1

95

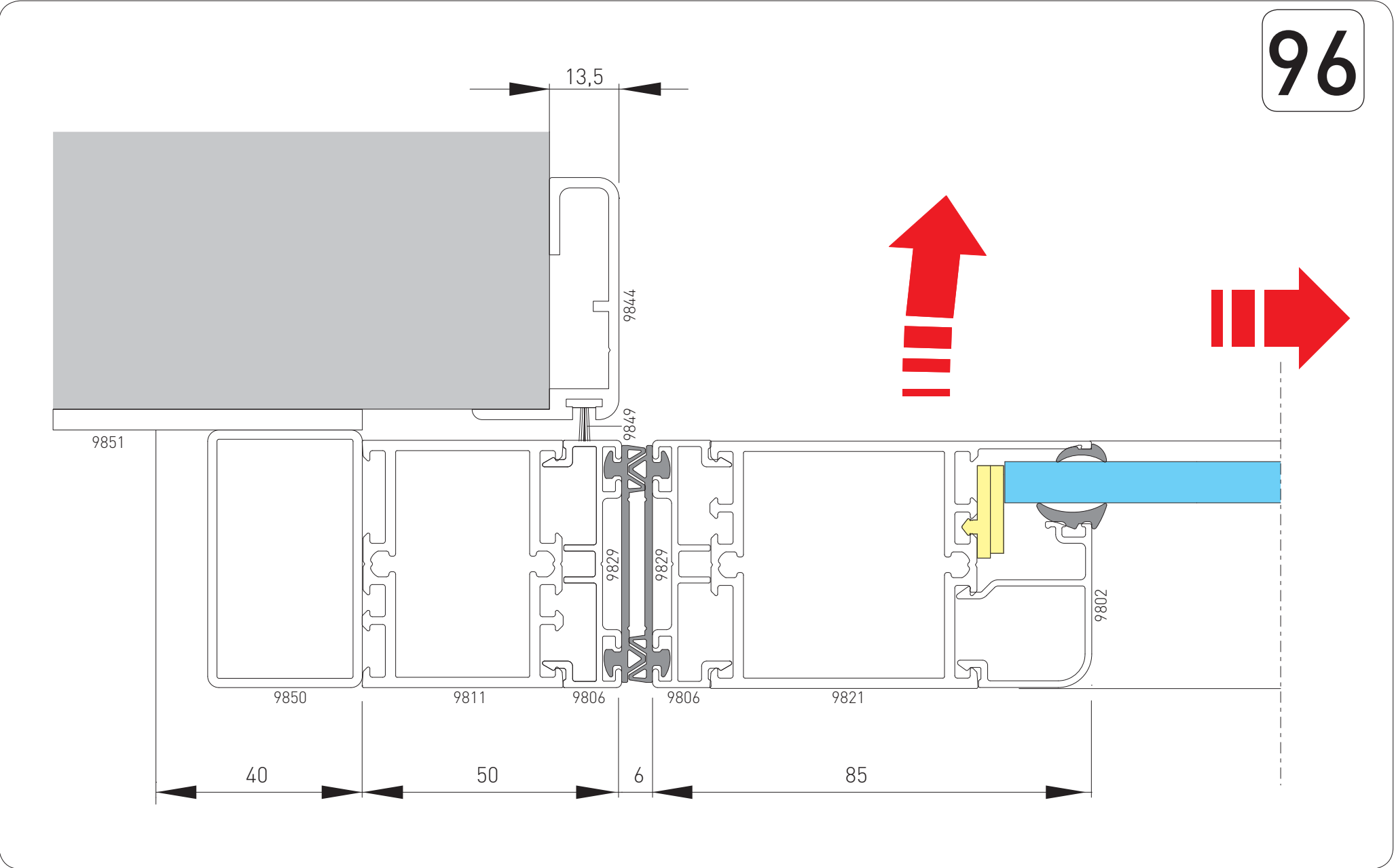


17. Technical sections

T44

Scale 1:1

96

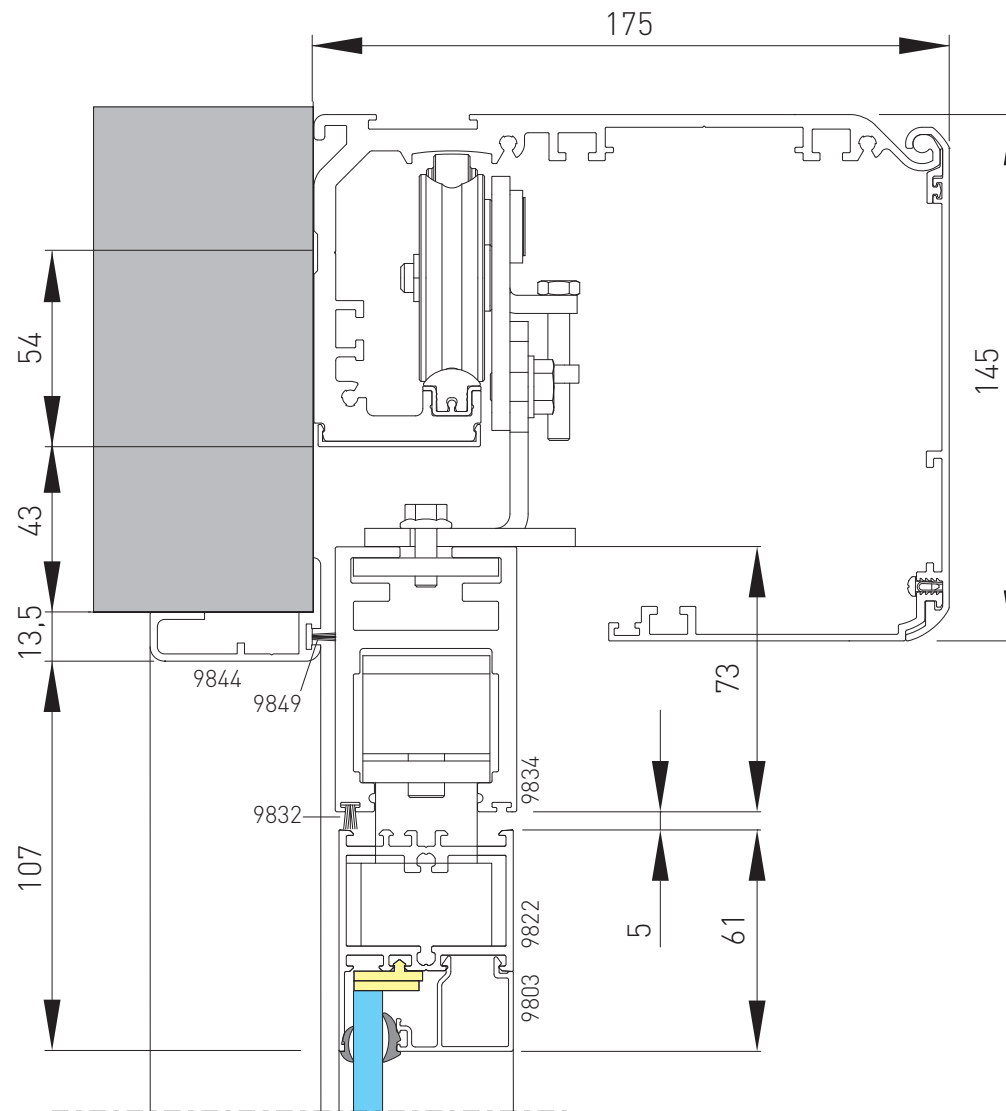


17. Technical sections

T45

Out of scale

97

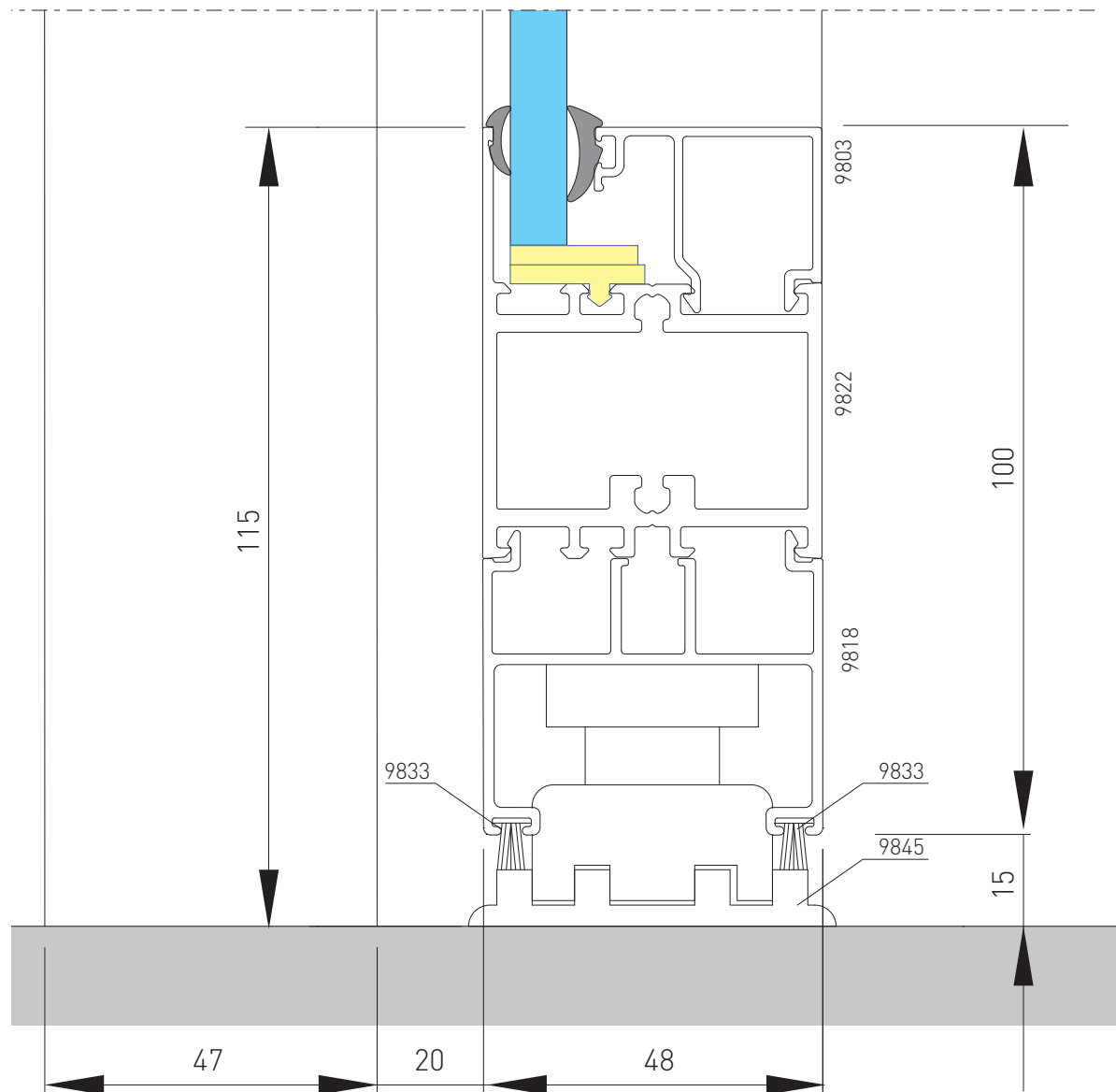


17. Technical sections

T46

Scale 1:1

98

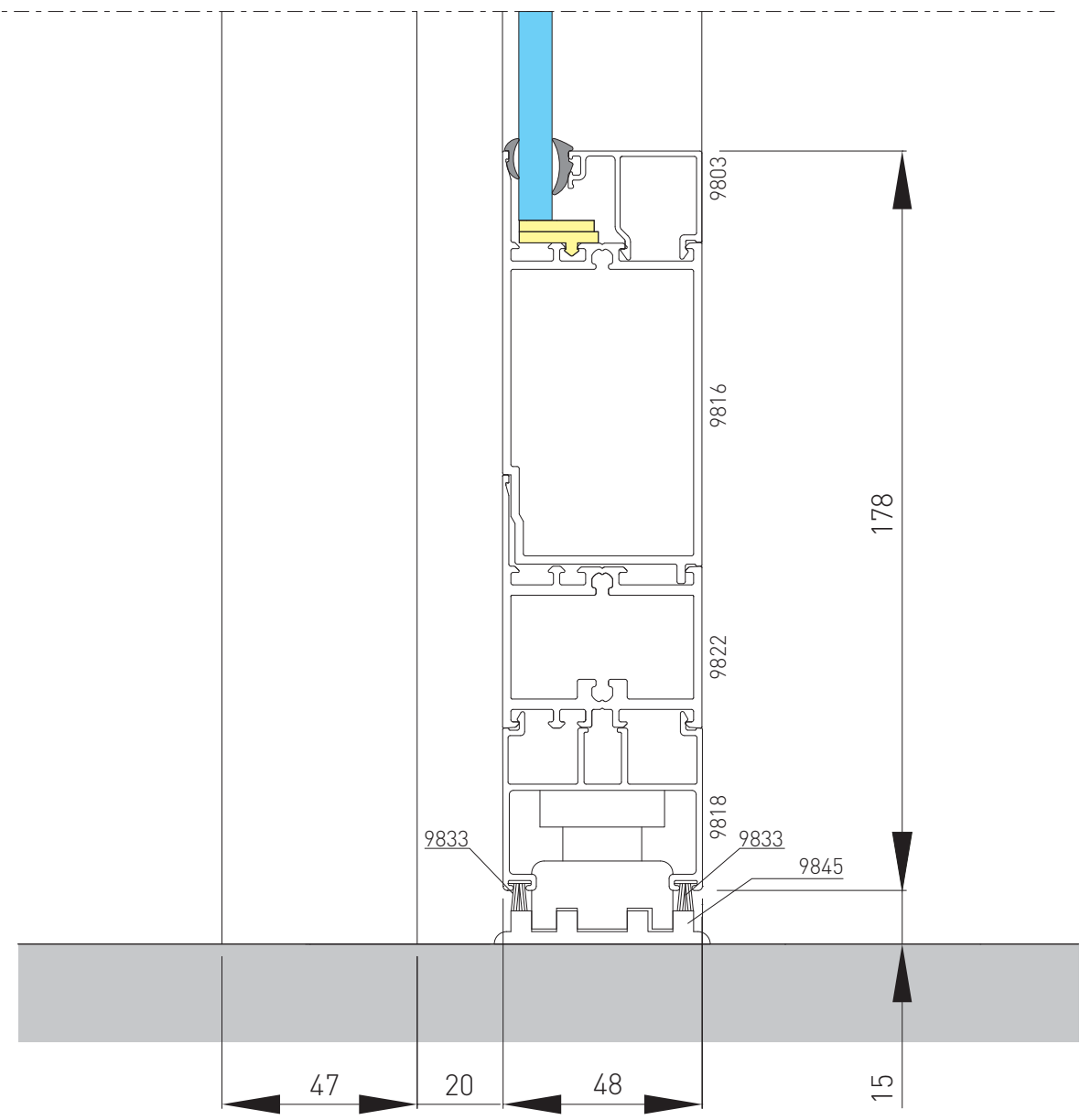


17. Technical sections

T47

Out of scale

99

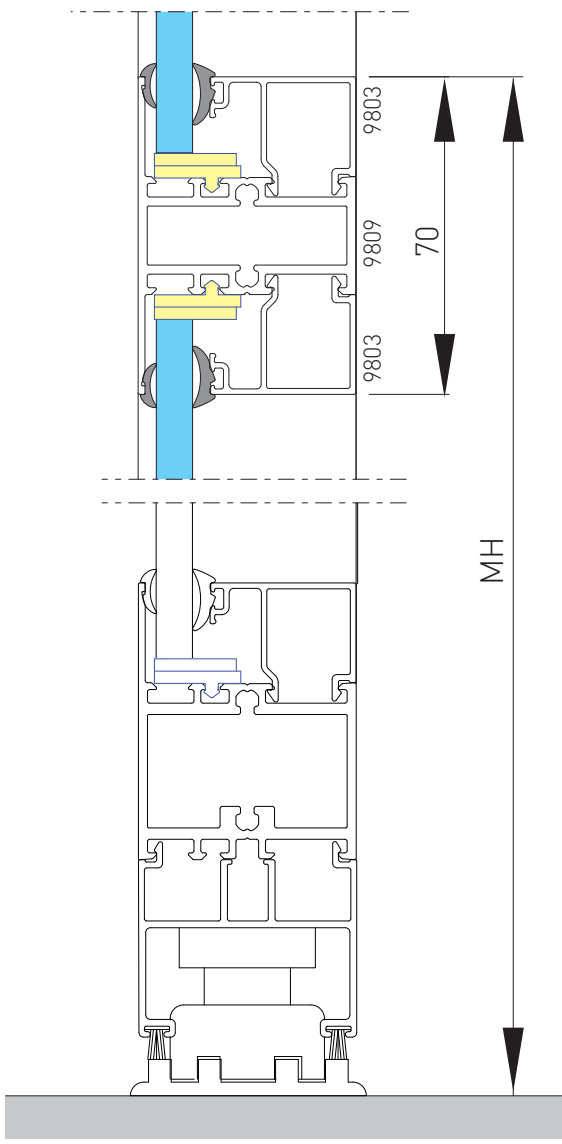
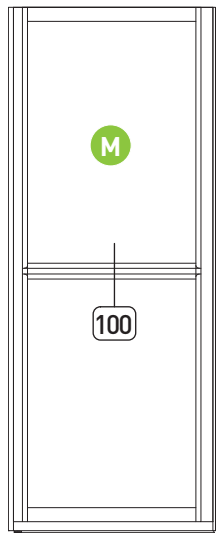


17. Technical sections

T48

Out of scale

100



18. Processes



RBO Moving door wing (NOTE 2 see page 10)

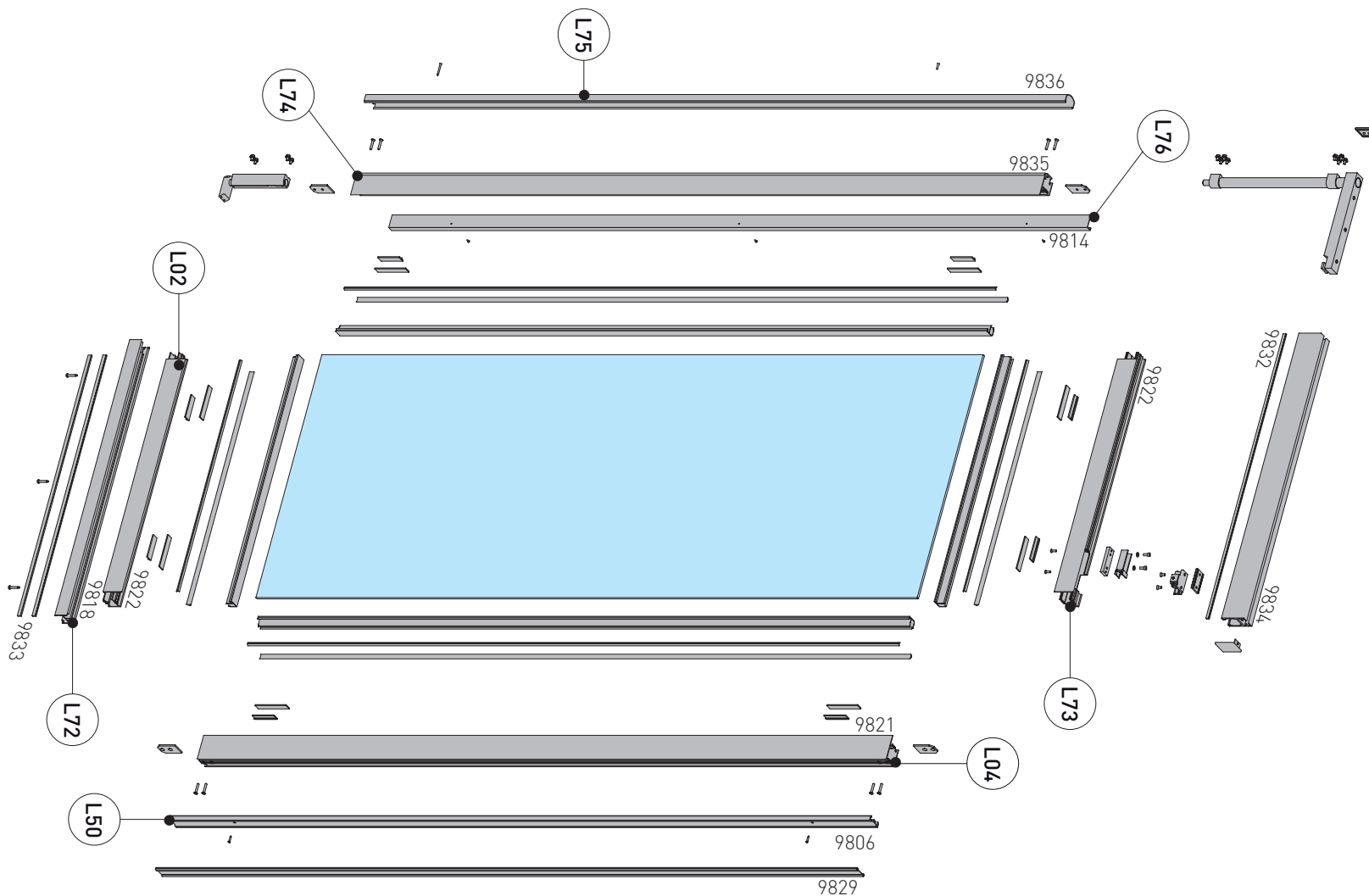
Anta mobile RBO

RBO Fahrflügel

Vantail mobile RBO

Hoja móvil RBO

Portinhola móvel RBO



18. Processes



SBO Moving door wing **(NOTE 2 see page 10)**

Anta mobile SBO

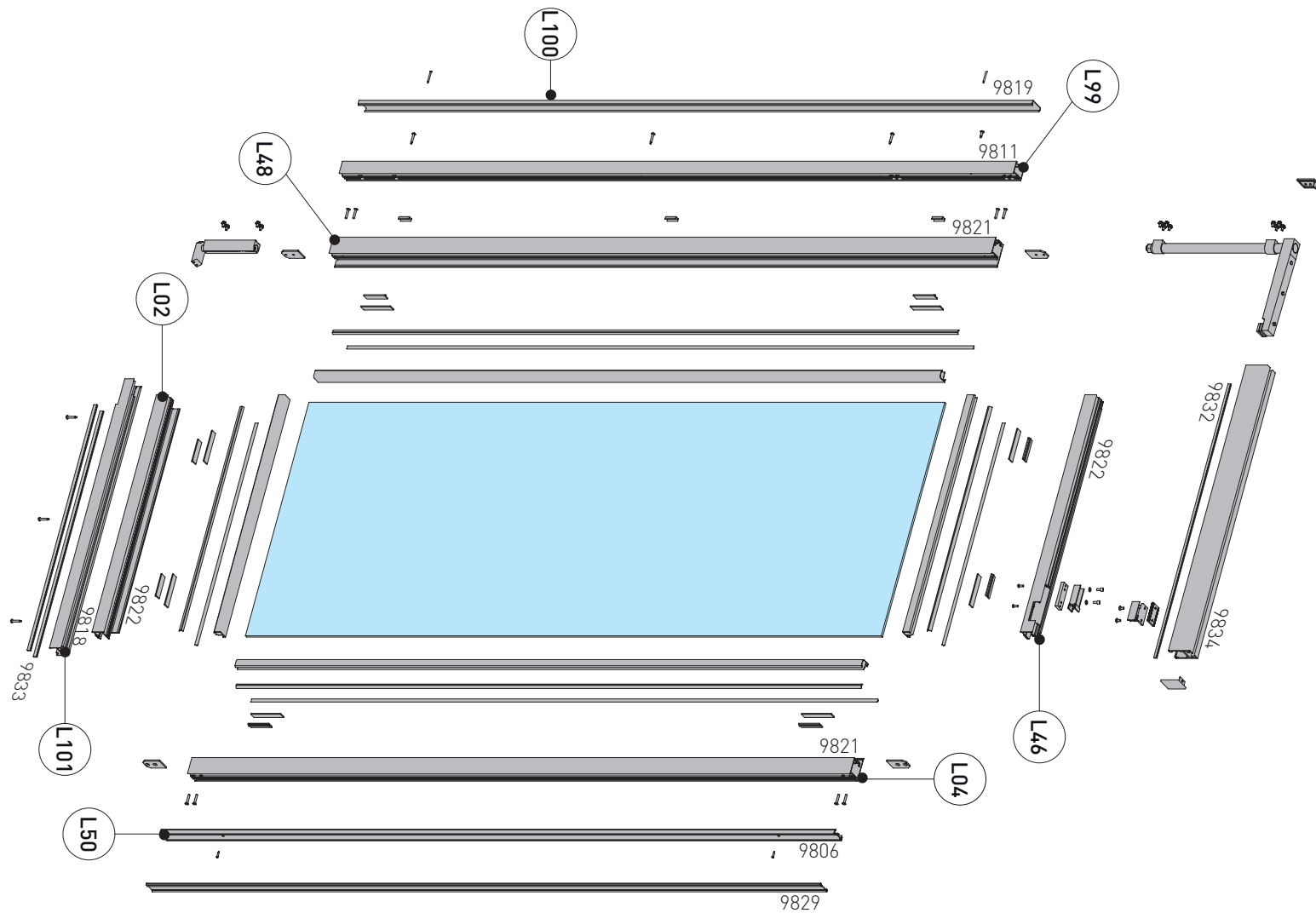
SBO Fahrflügel

Vantail mobile SBO

Hoja móvil SBO

Portinhola móvel SBO

T50

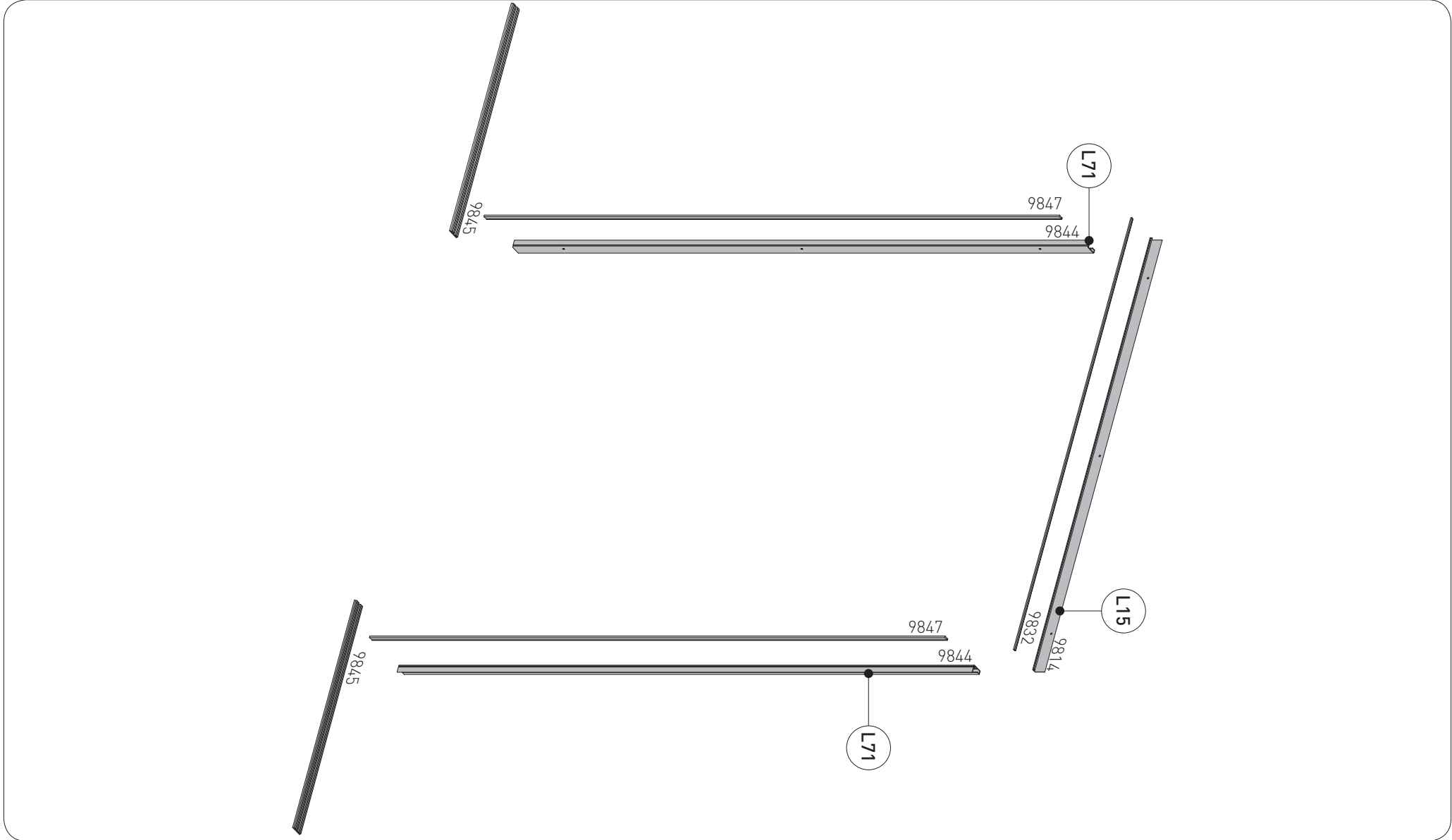


18. Processes



- Frame for two moving door wings RBO
- Cornice due ante mobili RBO
- Rahmen für zwei Fahrflügel RBO
- Cadre deux vantaux mobiles RBO
- Marco de dos hojas móviles RBO
- Caixilho de duas portinholas móveis RBO

T51

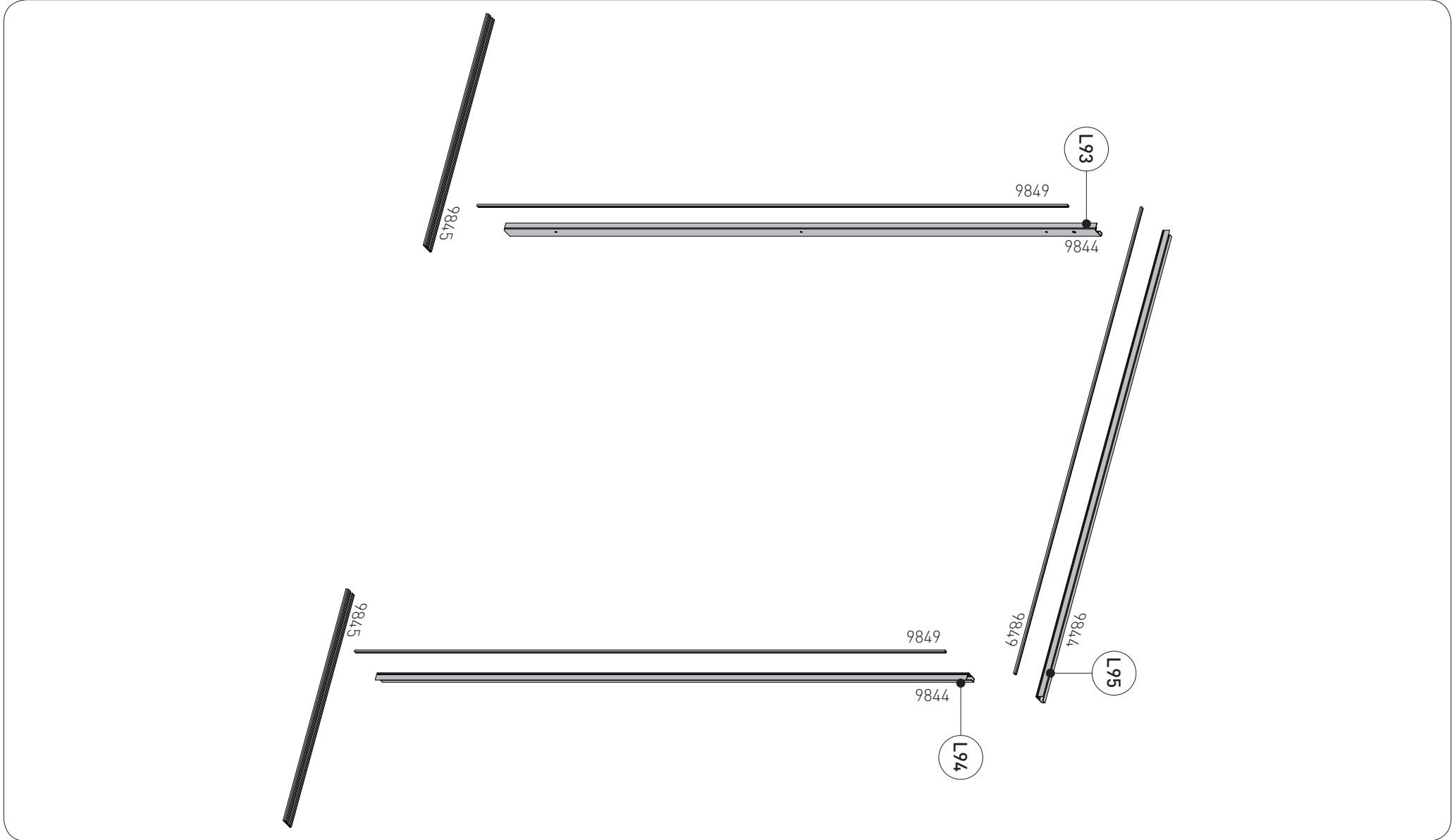


18. Processes



- Frame for two moving door wings SBO
- Cornice due ante mobili SBO
- Rahmen für zwei Fahrflügel SBO
- Cadre deux vantaux mobiles SBO
- Marco de dos hojas móviles SBO
- Caixilho de duas portinholas móveis SBO

T52



18. Processes



Frame for one moving door wing RBO (NOTE 2 see page 10)

Cornice una anta mobile RBO

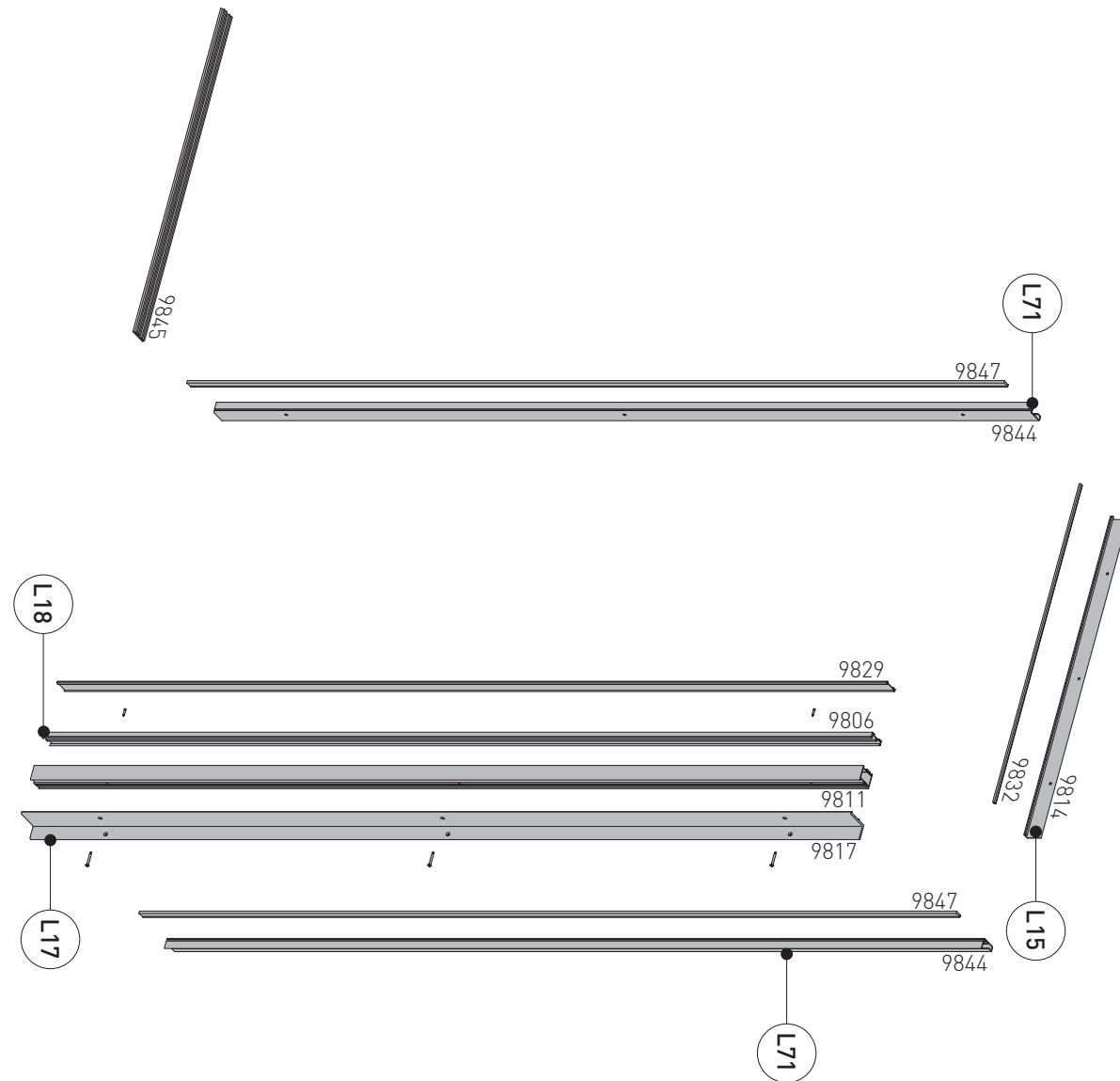
Rahmen für einen Fahrflügel RBO

Cadre un vantail mobile RBO

Marco de una hoja móvil RBO

Caixilho de uma portinhola móvel RBO

T53

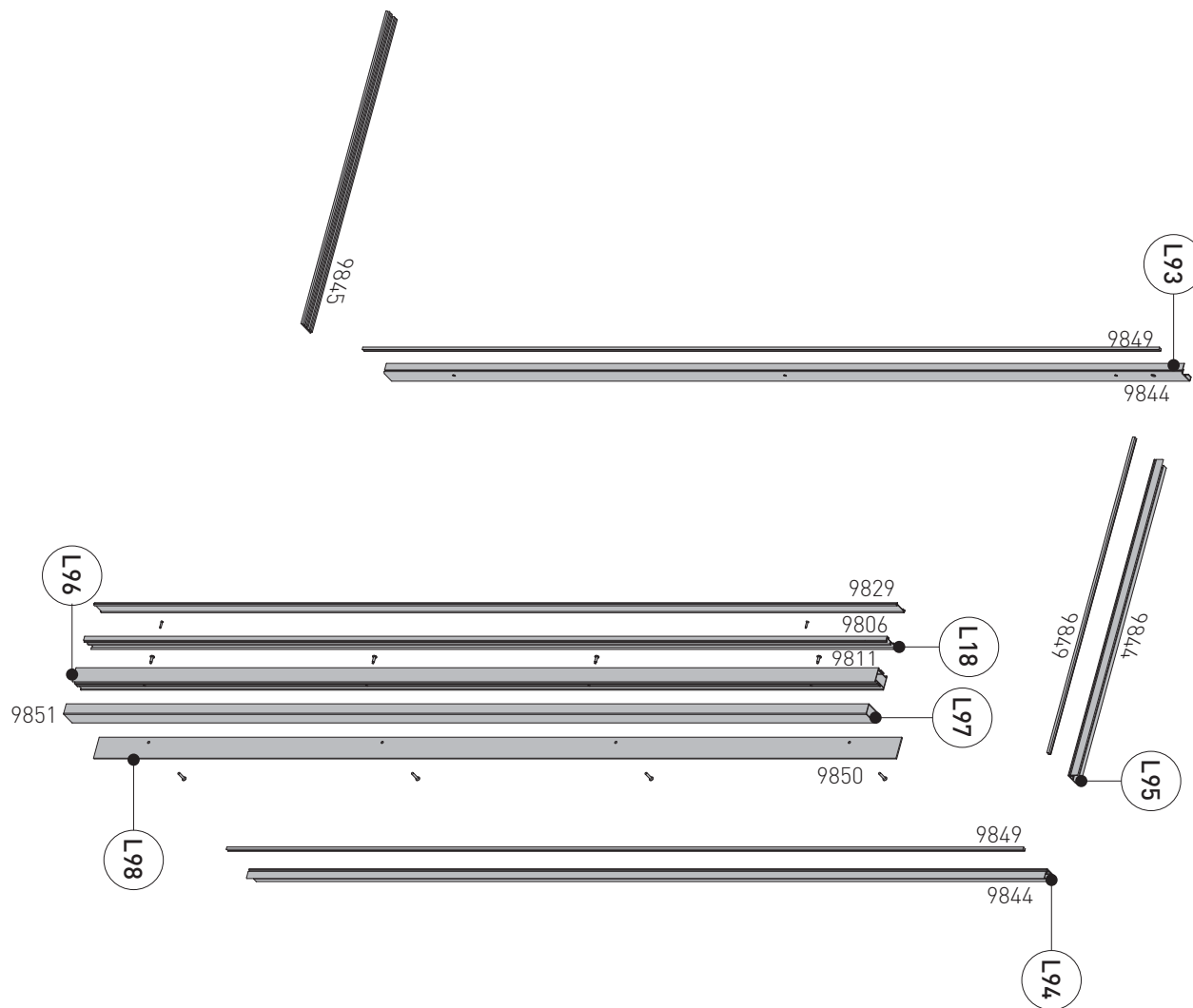


18. Processes



- Frame for one moving door wing SBO (NOTE 2 see page 10)
- Cornice una anta mobile SBO
- Rahmen für einen Fahrflügel SBO
- Cadre un vantail mobile SBO
- Marco de una hoja móvil SBO
- Caixilho de uma portinhola móvel SBO

T54



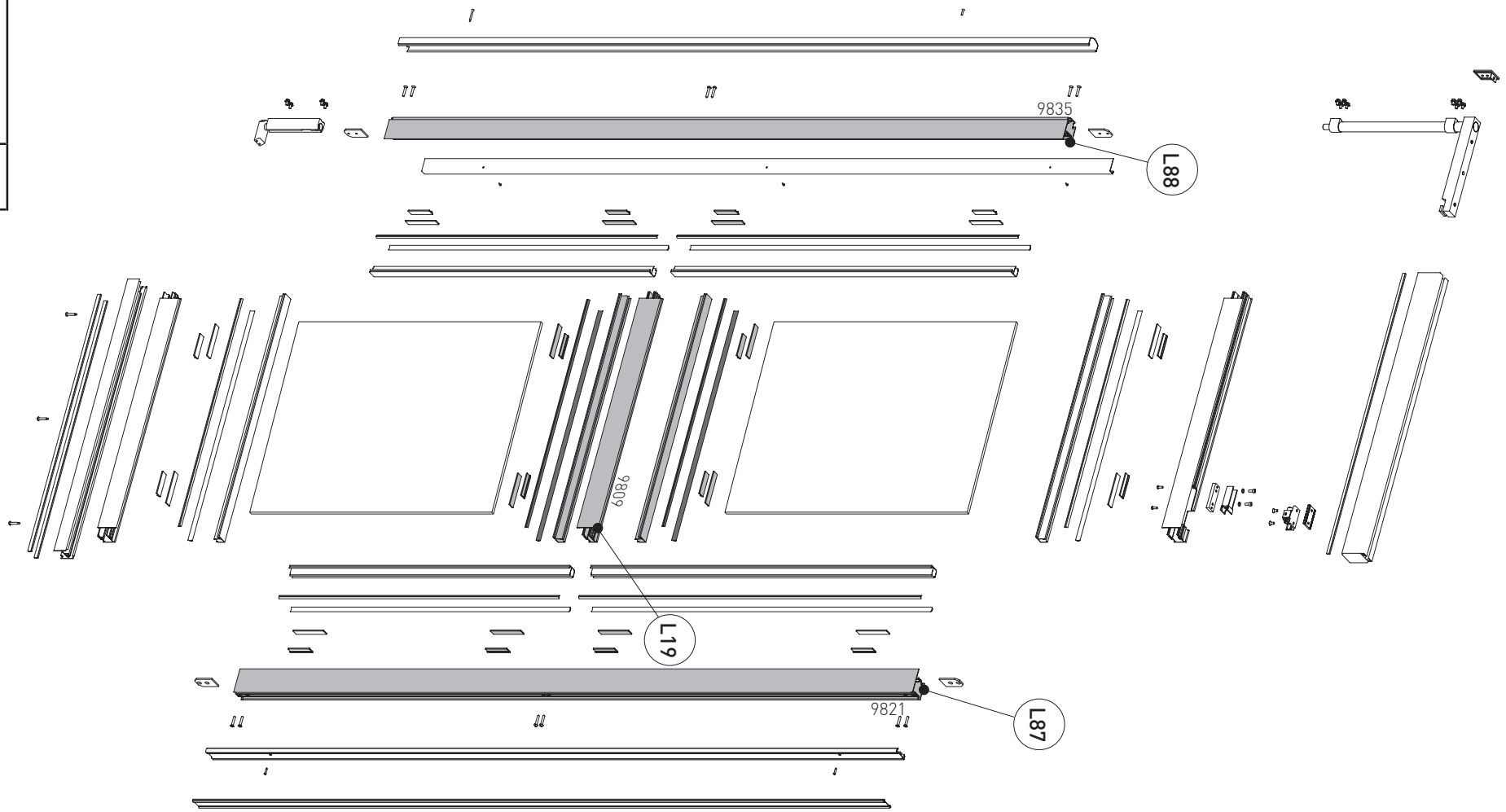
18. Processes

M

Moving door wing crosspiece RBO **(NOTE 2 see page 10)**
 Traverso anta mobile RBO
 Querträger des Fahrflügels RBO
 Traverse vantail mobile RBO
 Travesero de hoja móvil RBO
 Trave da portinhola móvel RBO

T55

KIT	Q.TY
KT48	1
KSV48	1



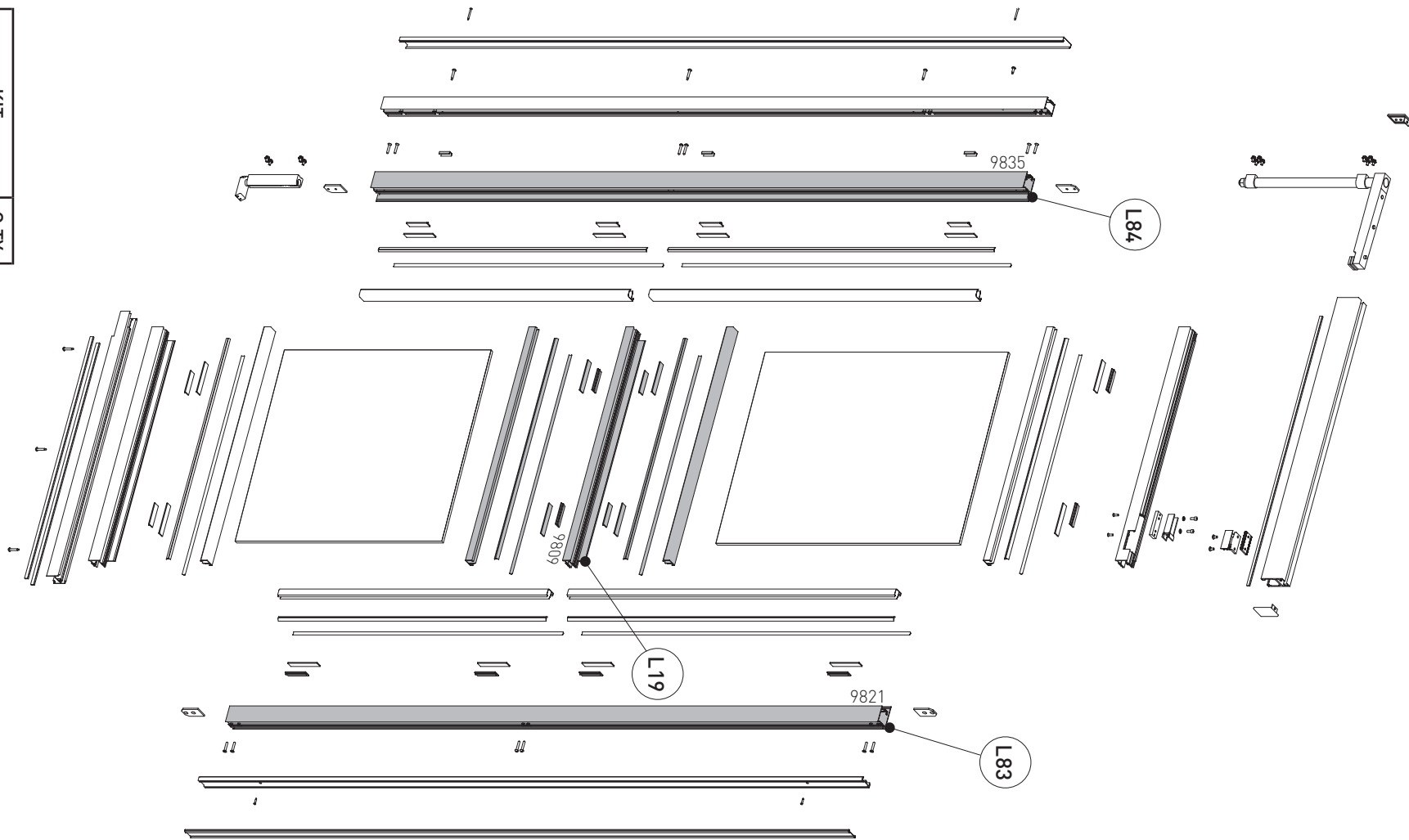
18. Processes



Moving door wing crosspiece SBO (**NOTE 2** see page 10)
 Traverso anta mobile SBO
 Querträger des Fahrflügels SBO
 Traverse vantail mobile SBO
 Travesero de hoja móvil SBO
 Trave da portinhola móvel SBO

T56

	KIT	Q.TV
KT48		1
KSV48		1



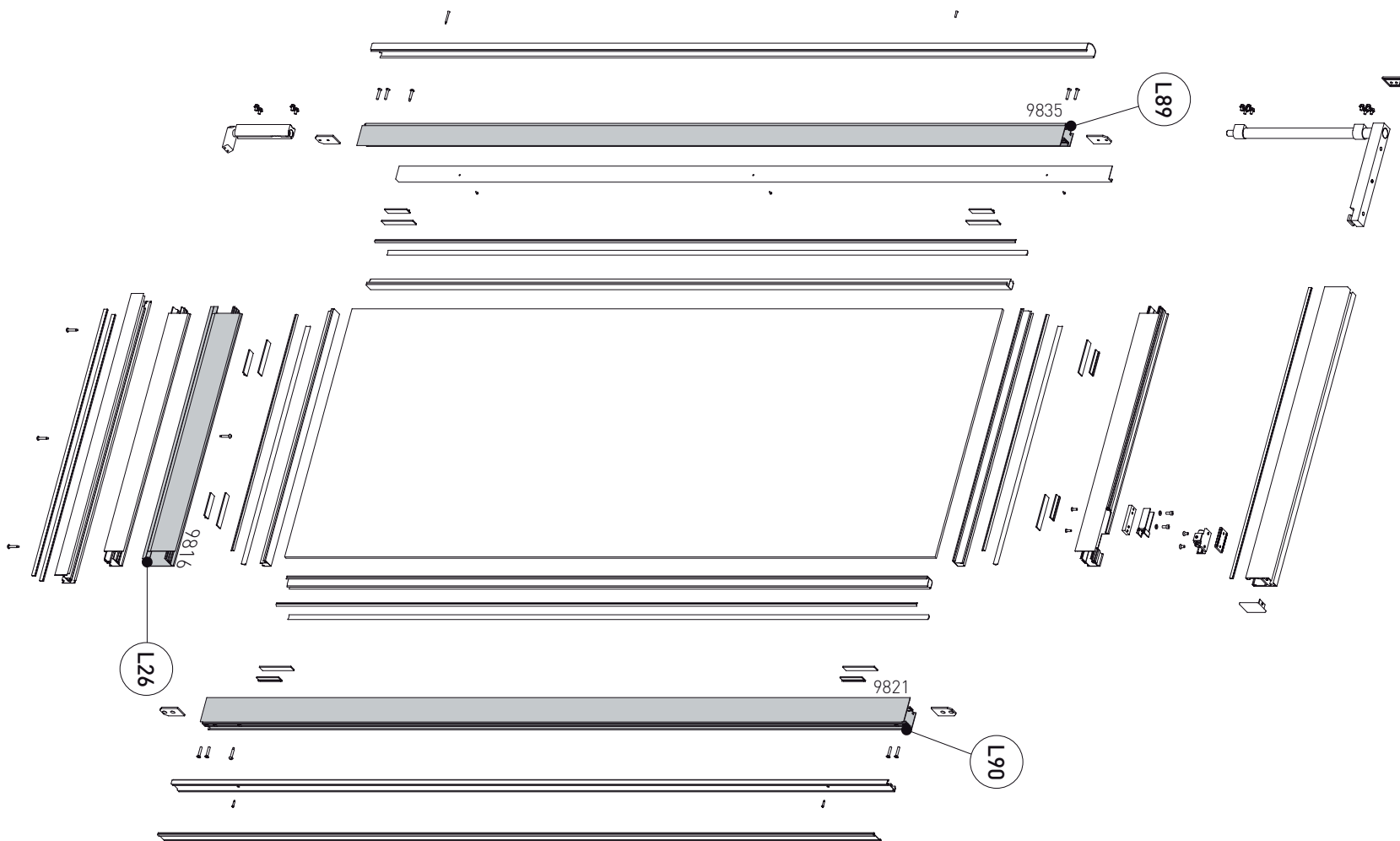
18. Processes



Mobile door wing base with left-hand opening RBO
 Zoccolo anta mobile con apertura a sinistra RBO
 Sockel des Fahrflügels mit Linksöffnung RBO
 Socle vantail mobile avec ouverture à gauche RBO
 Zócalo de hoja móvil con apertura a la izquierda RBO
 Base da portinhola móvel com abertura à esquerda RBO

T57

KT48	KIT	Q.TY
		1

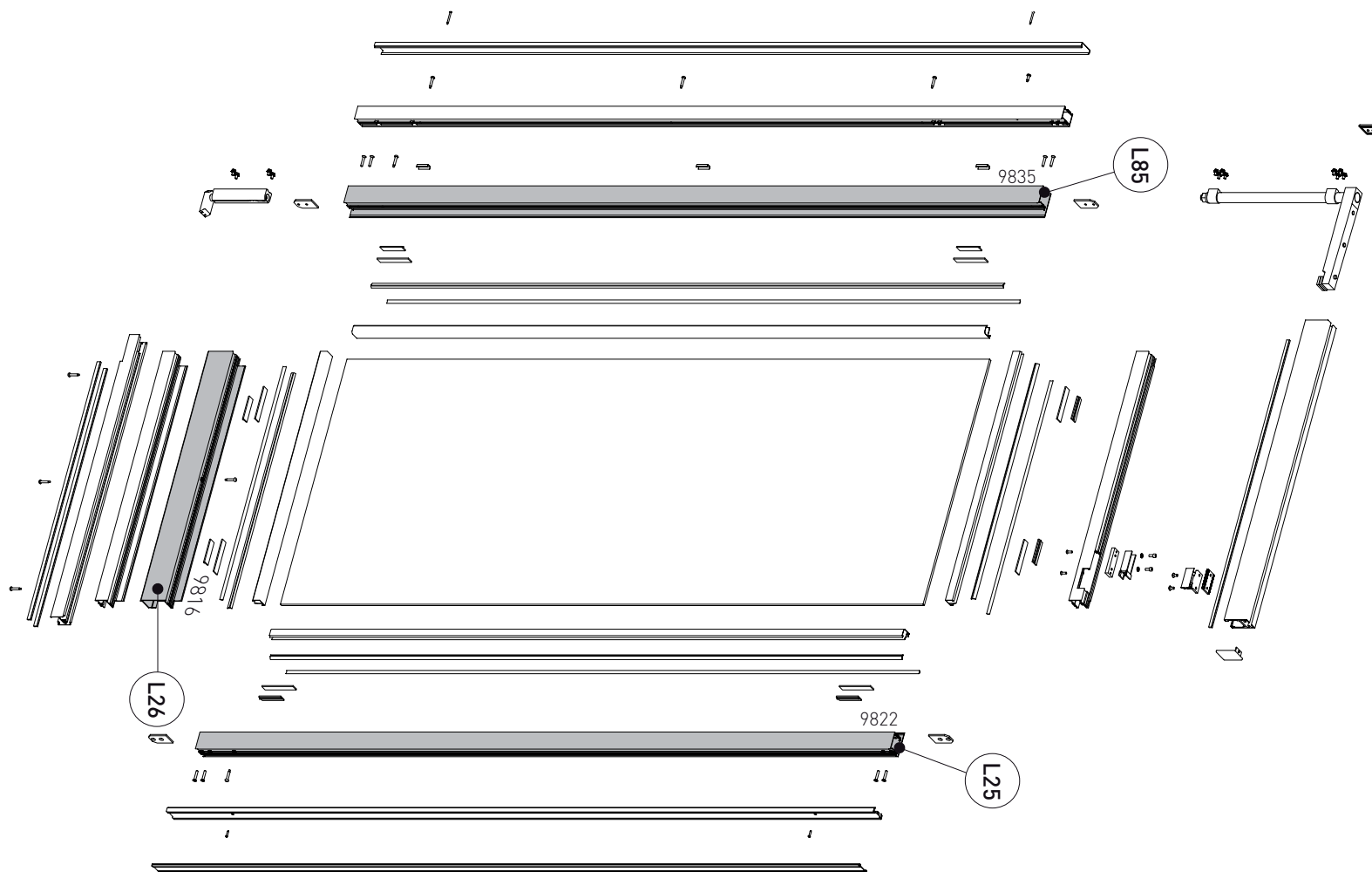


18. Processes

M

Mobile door wing base with left-hand opening SBO
Zoccolo anta mobile con apertura a sinistra SBO
Sockel des Fahrflügels mit Linksöffnung SBO
Socle vantail mobile avec ouverture à gauche SBO
Zócalo de hoja móvil con apertura a la izquierda SBO
Base da portinhola móvel com abertura à esquerda SBO

T58



18. Processes



Mechanical hook bolt lock RBO (**NOTE 2** see page 10)

Serrature RBO

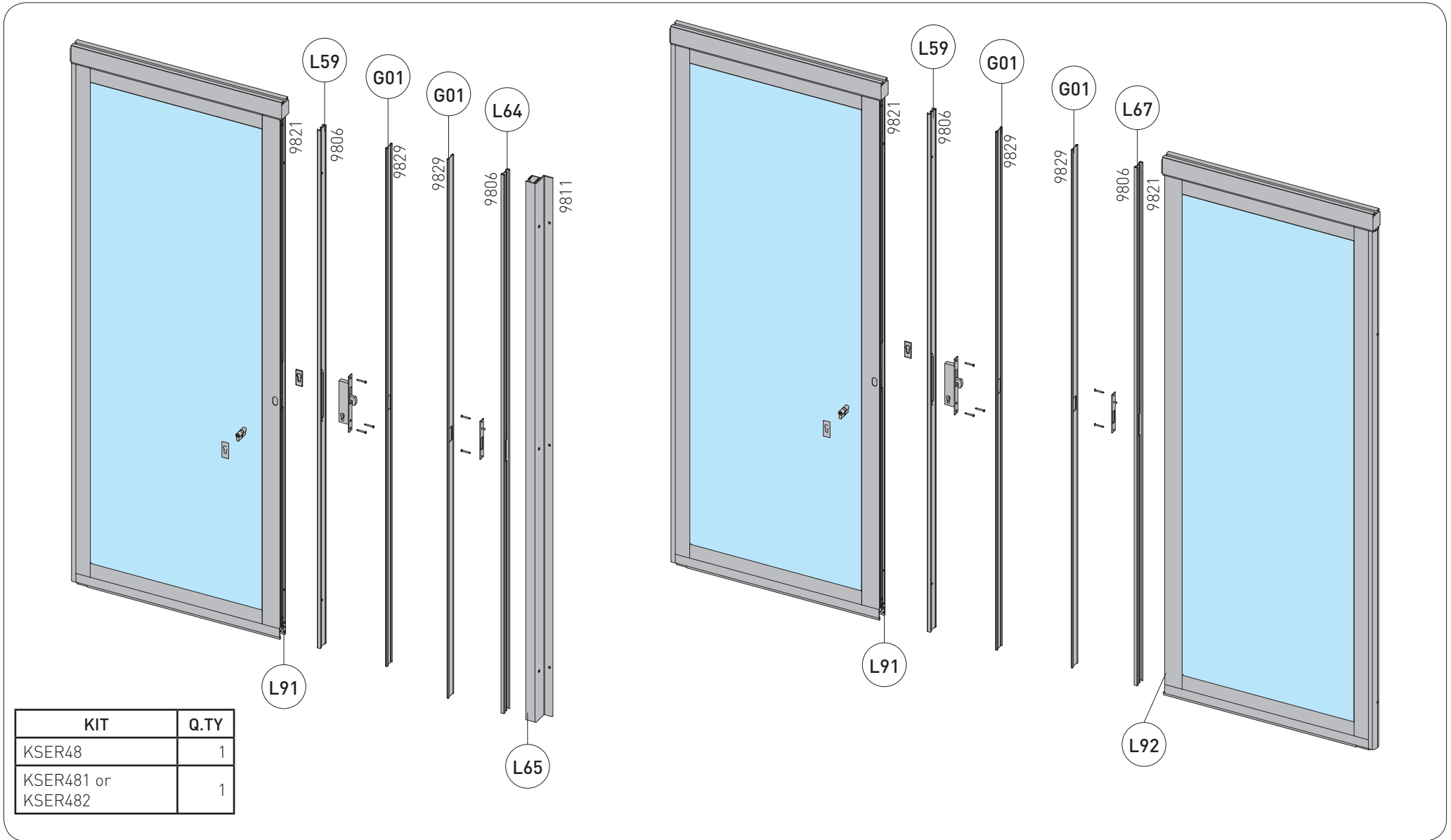
Schlösser RBO

Serrures RBO

Cerraduras RBO

Ferragens RBO

T59



18. Processes

M C

Mechanical hook bolt lock SBO (**NOTE 2** see page 10)

Serrature SBO

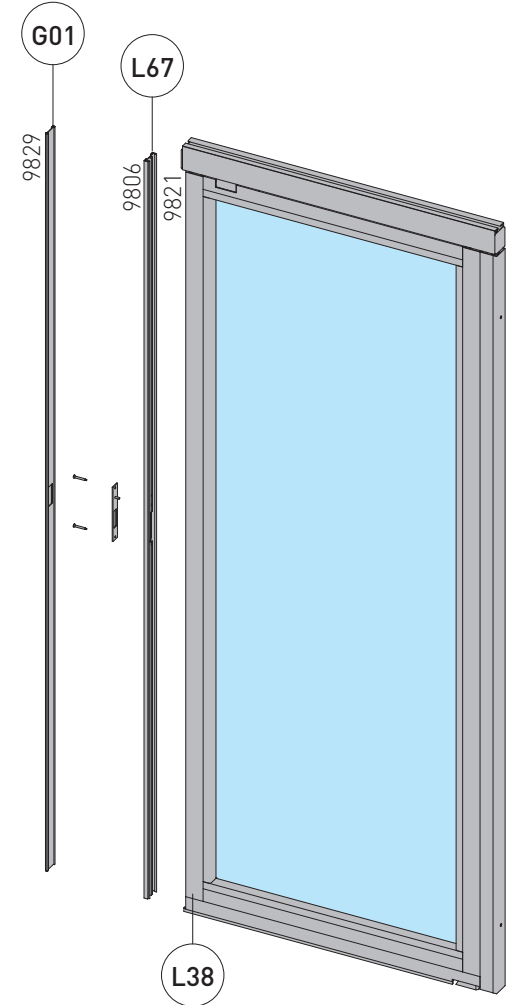
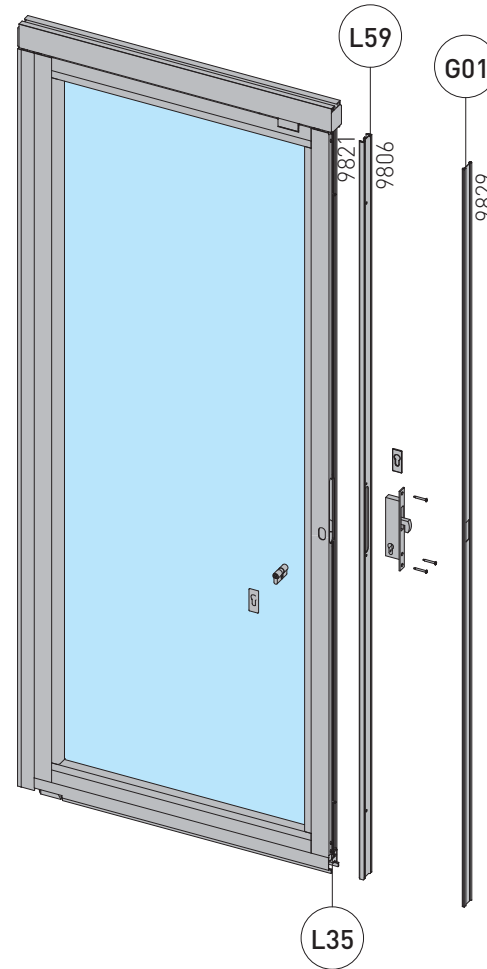
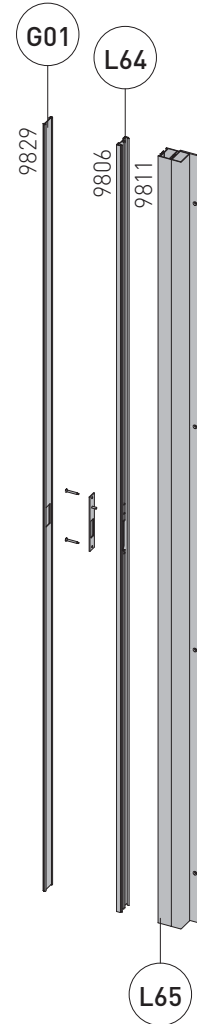
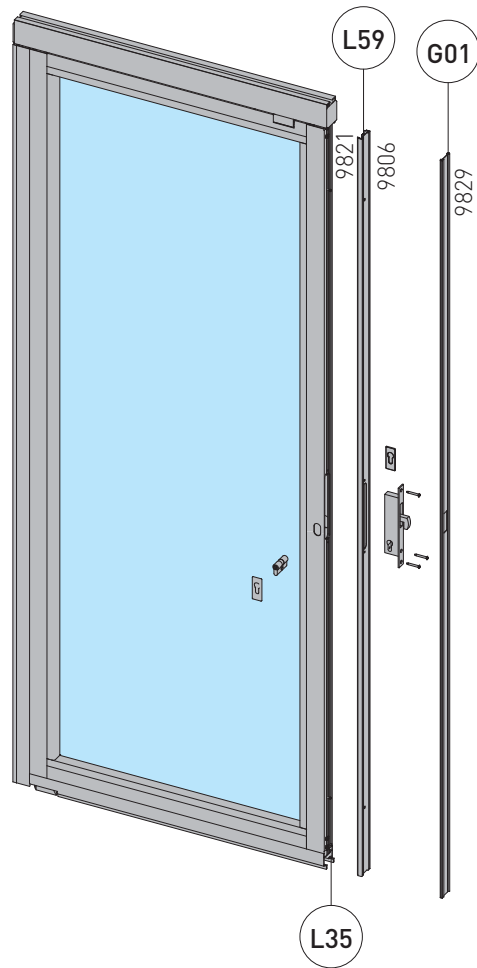
Schlösser SBO

Serrures SBO

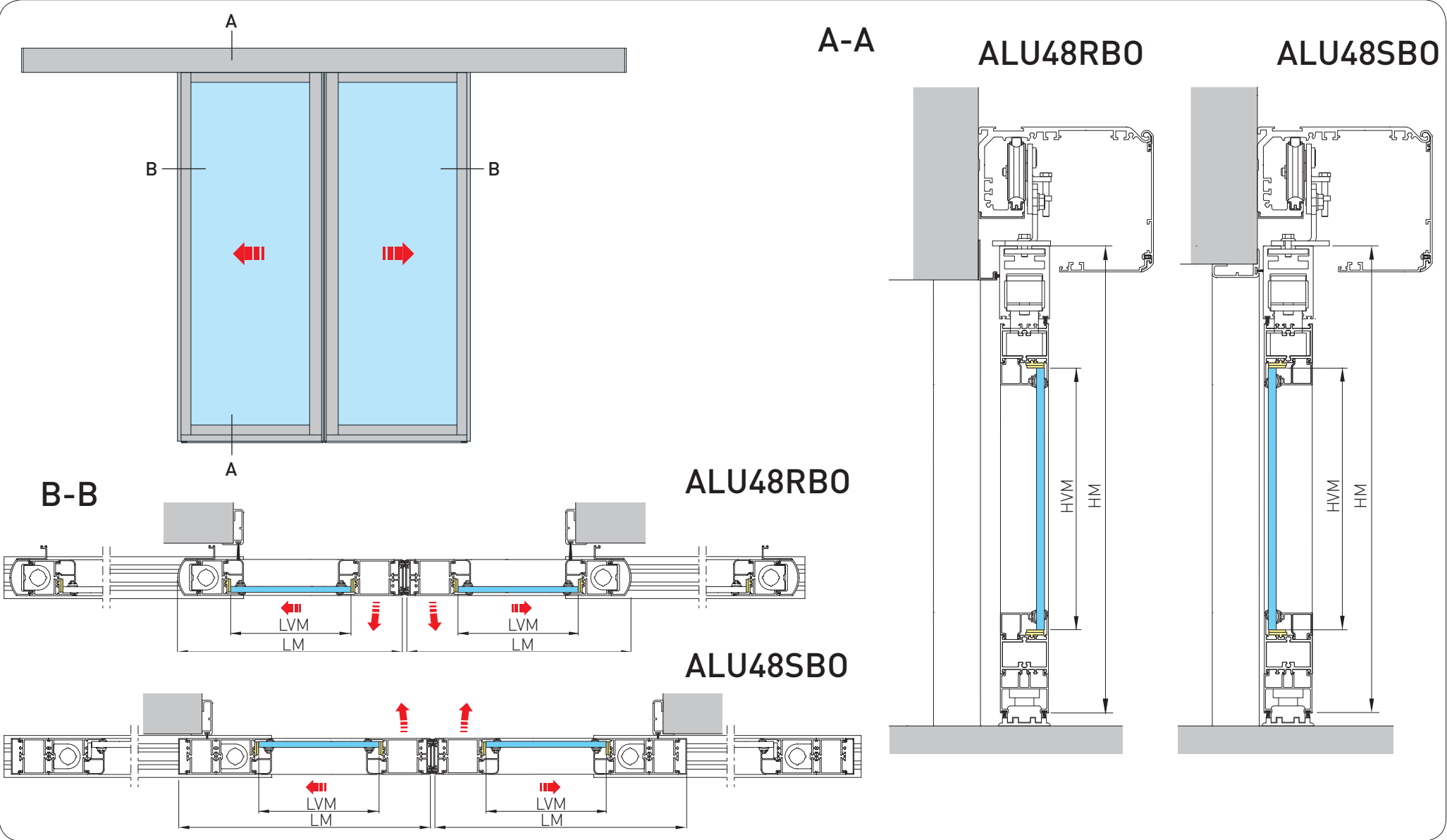
Cerraduras SBO

Ferragens SBO

T60



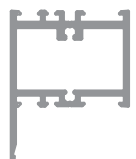
19. Details of additional dimensions



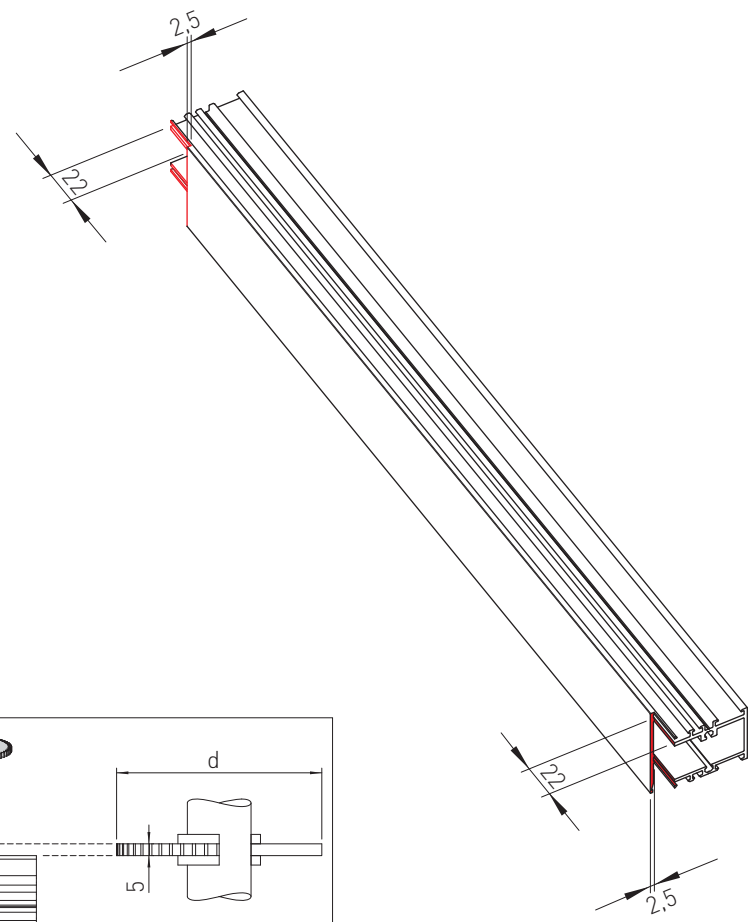
20. Working operations

T62

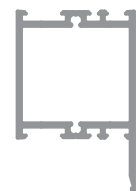
L02



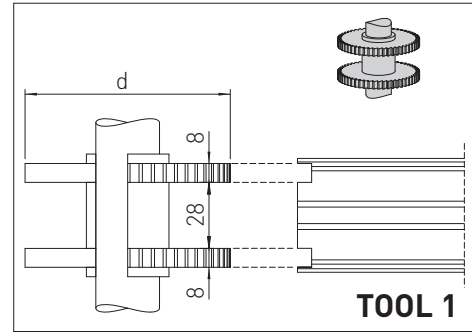
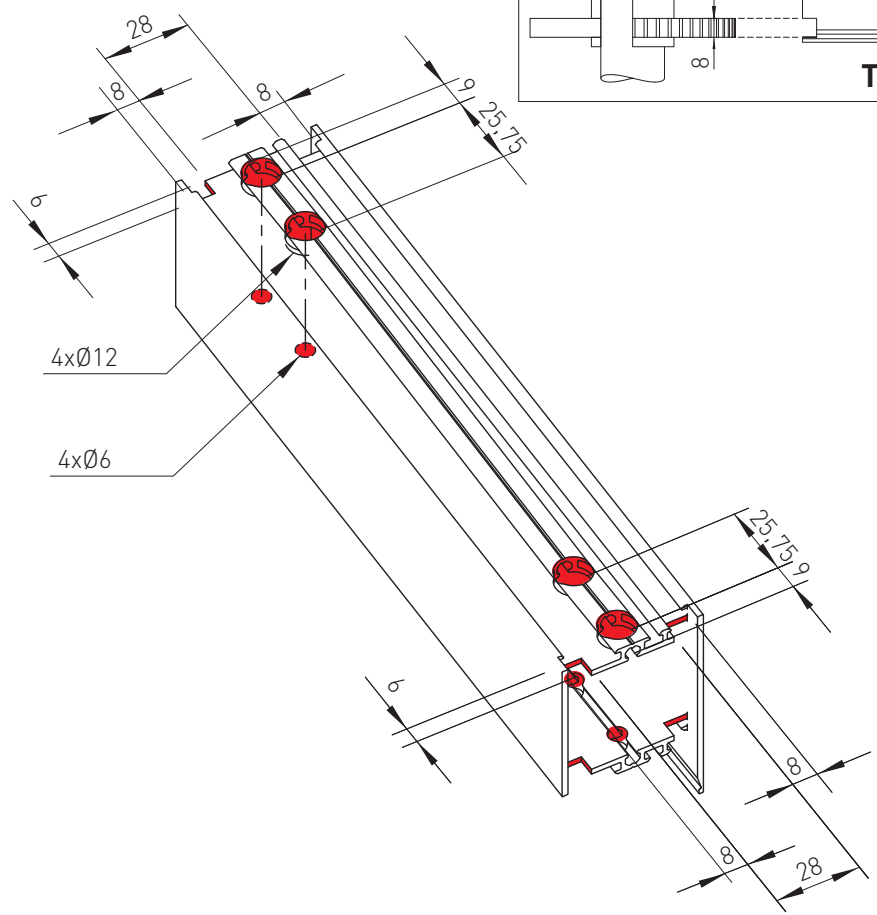
9822



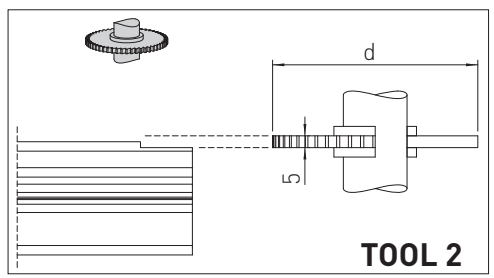
L04



9821



TOOL 1



TOOL 2

L15

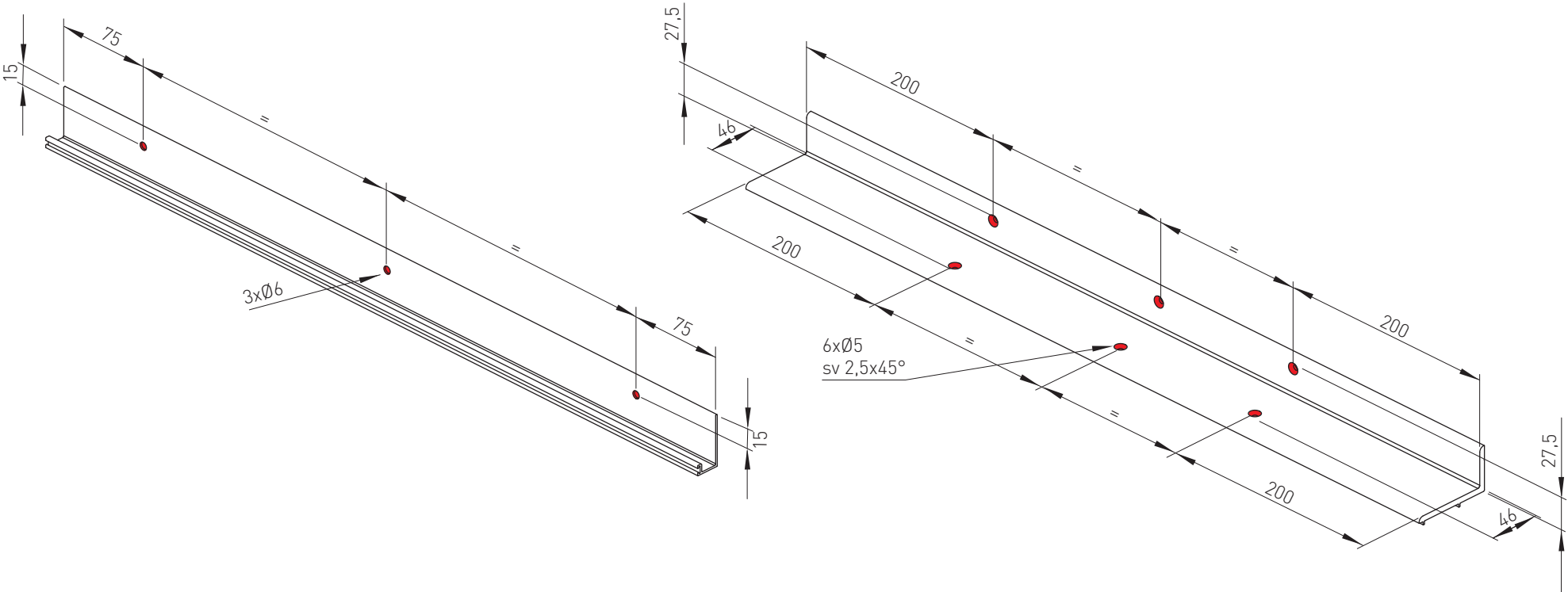


9814

L17



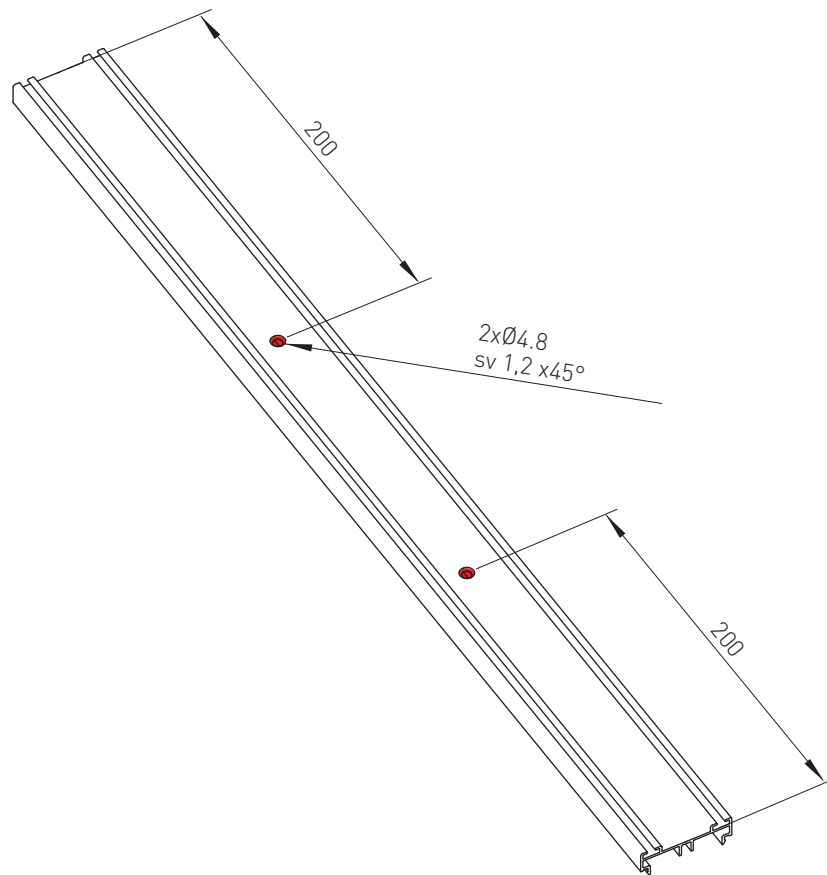
9817



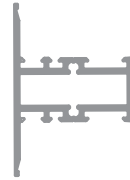
L18



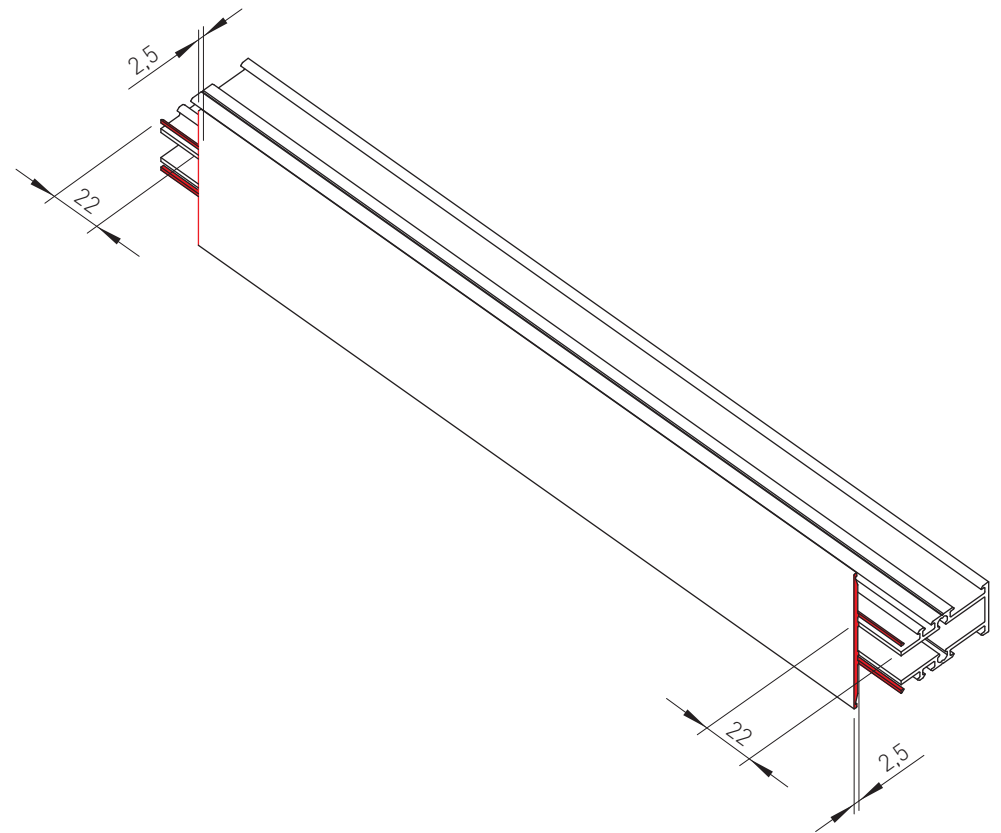
9806



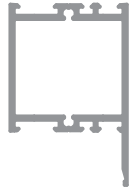
L19



9809
(see TOOL 2 page 71)



L25

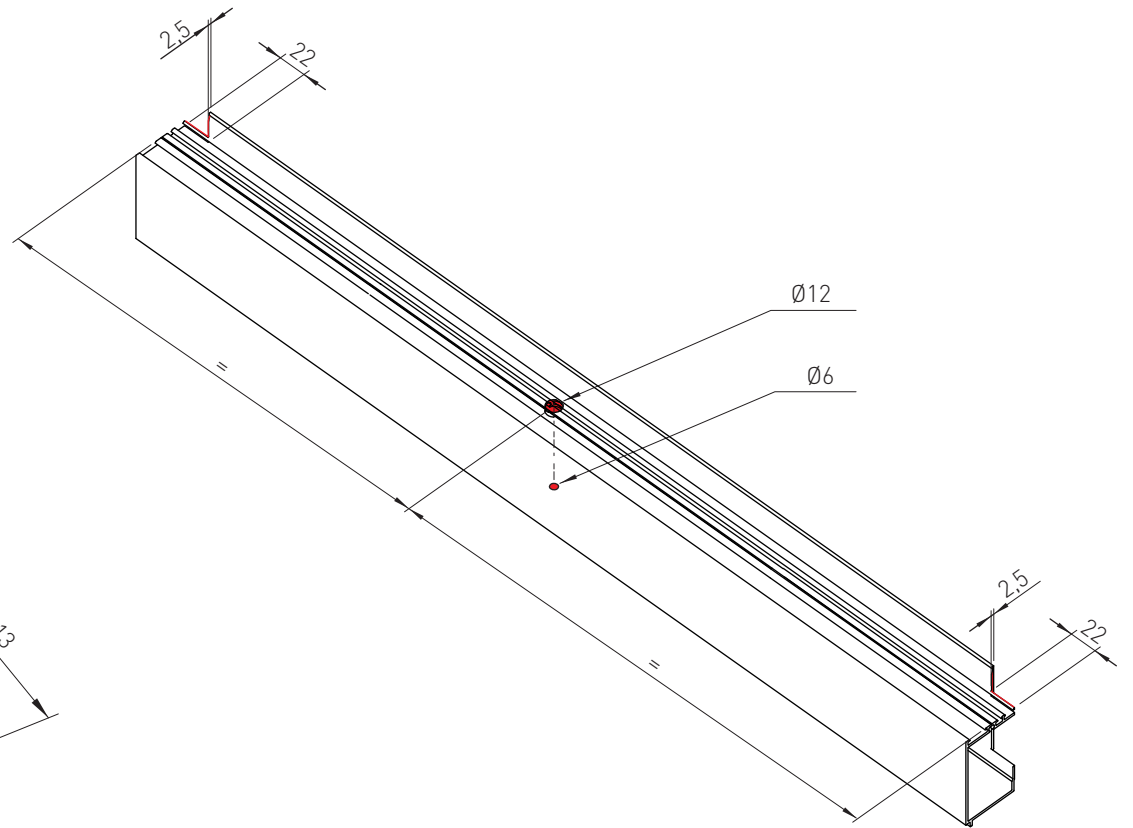
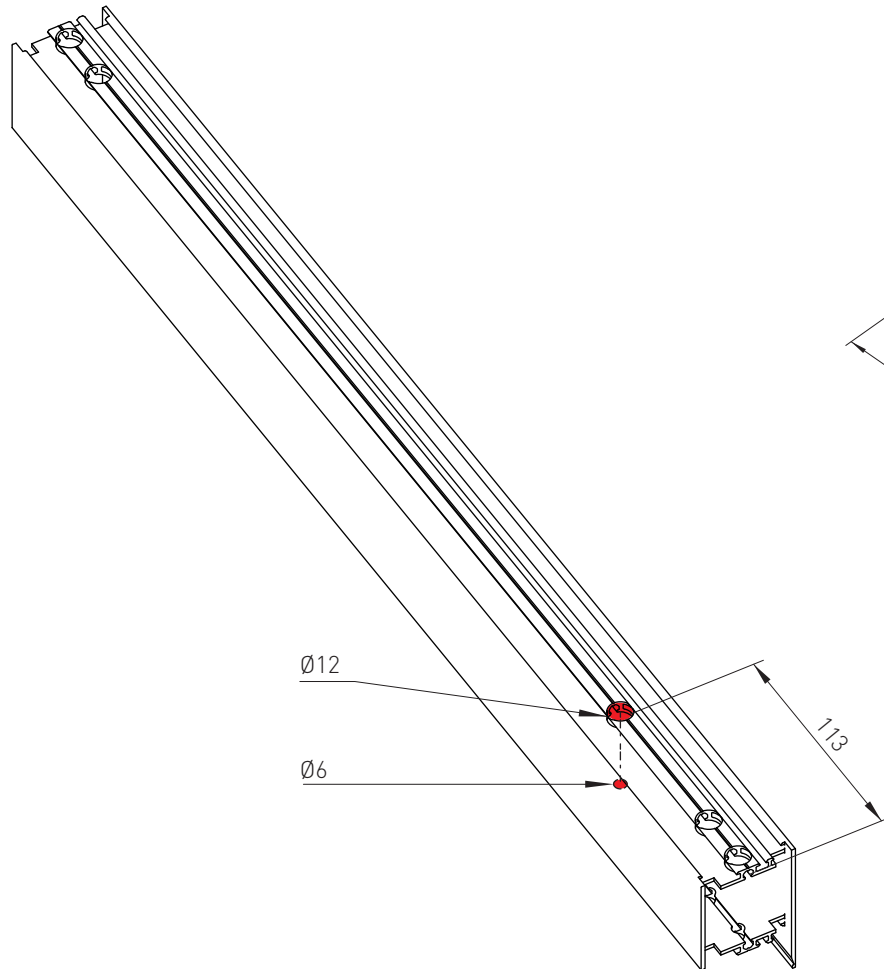


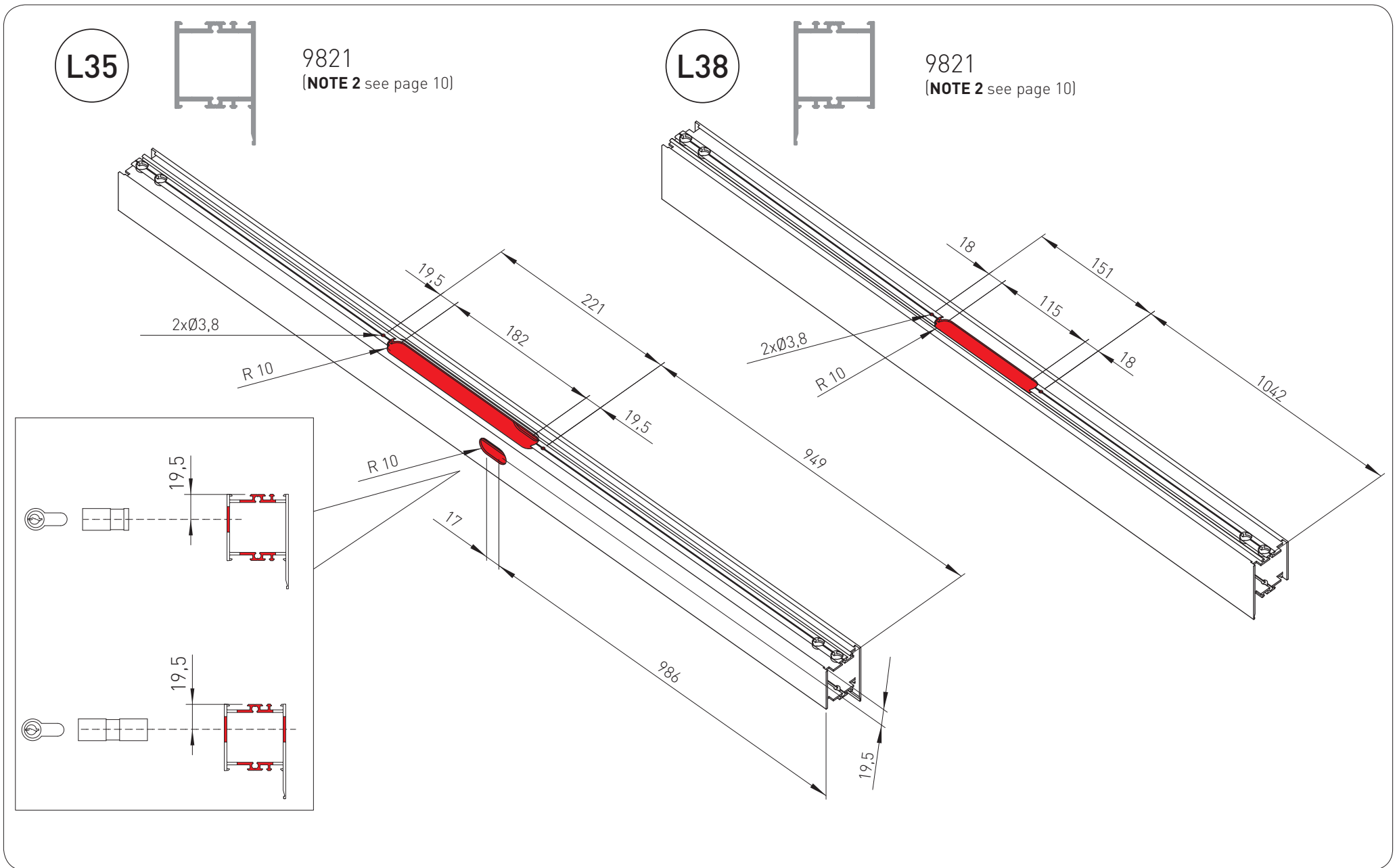
9821
[NOTE 2 see page 10]

L26

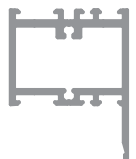


9816
[see TOOL 2 page 71]

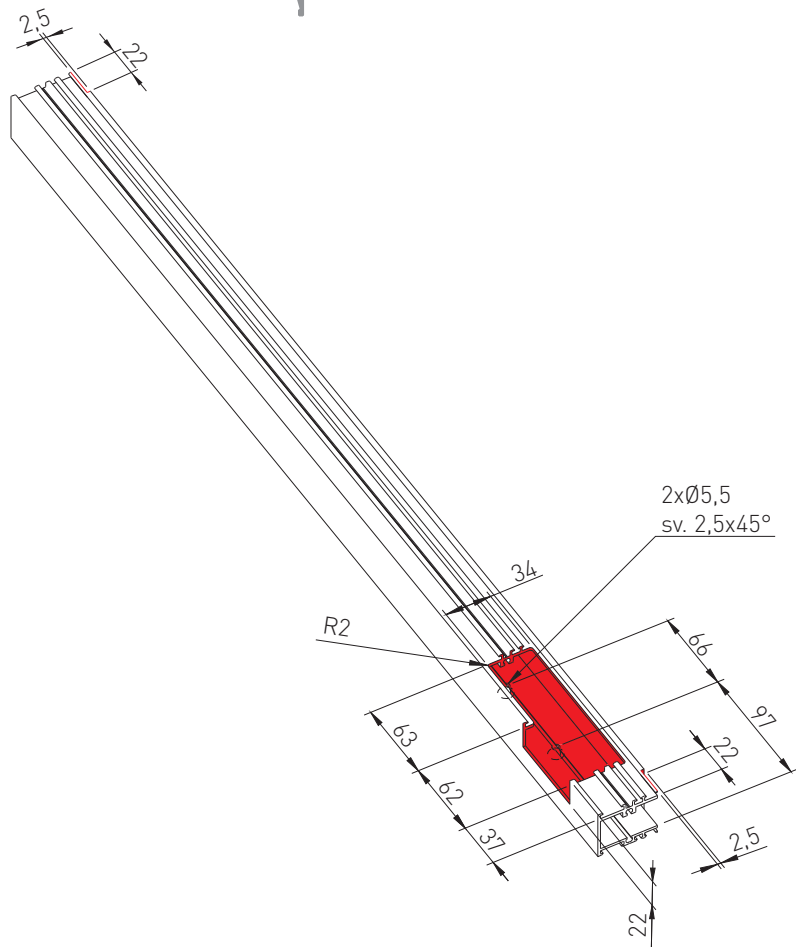




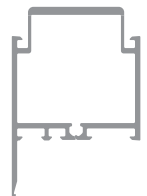
L46



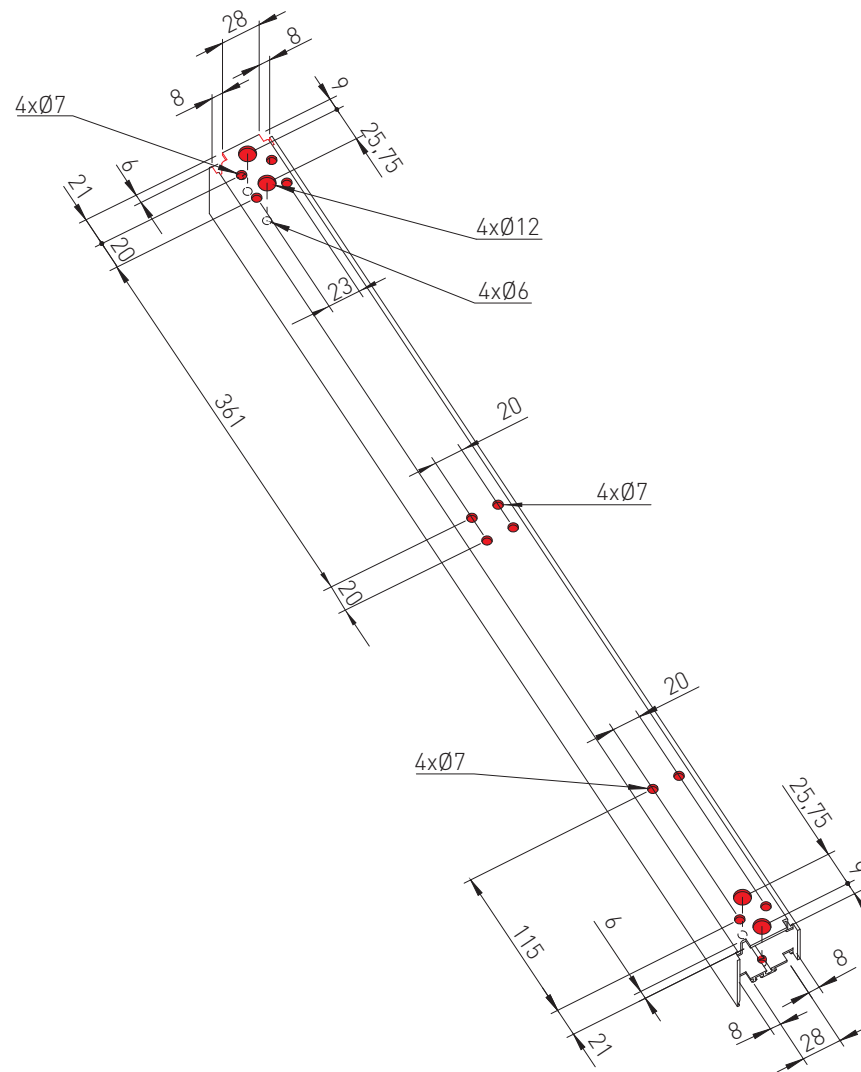
9822
 [NOTE 2 see page 10]
 [see TOOL 2 page 71]



L48



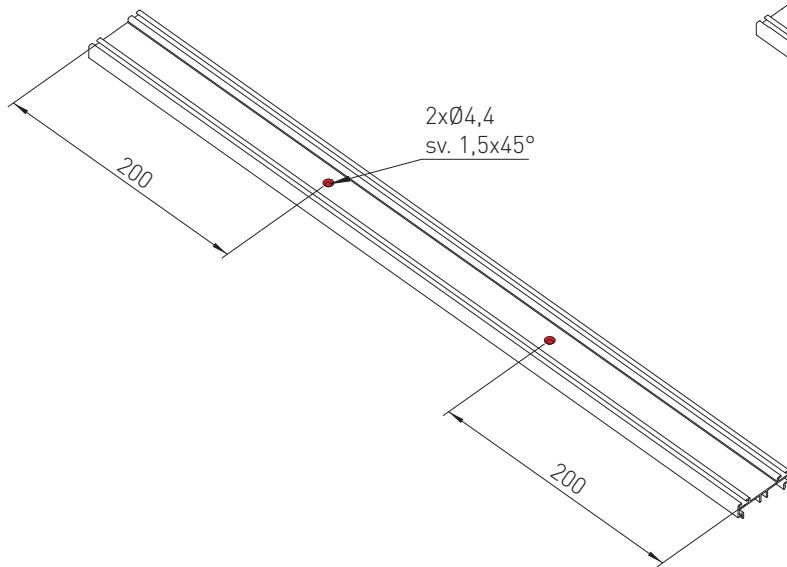
9835
 [NOTE 2 see page 10]
 [see TOOL 1 page 71]



L50



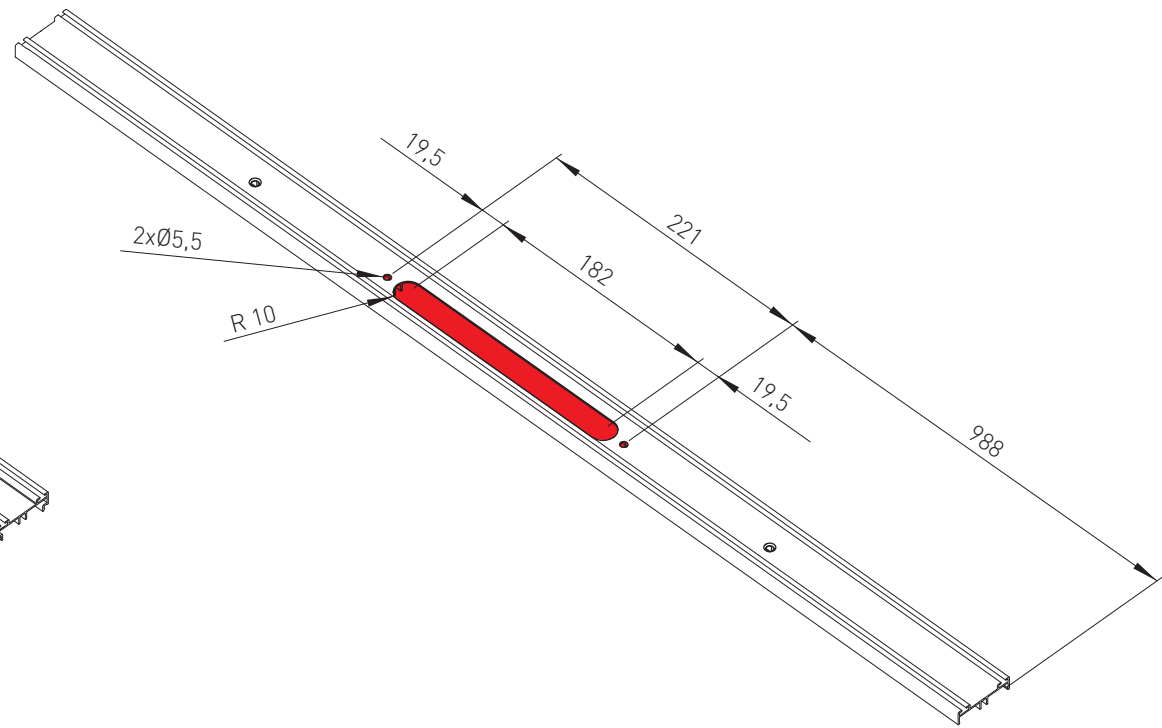
9806



L59



9806

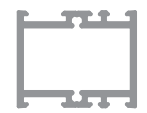


L64

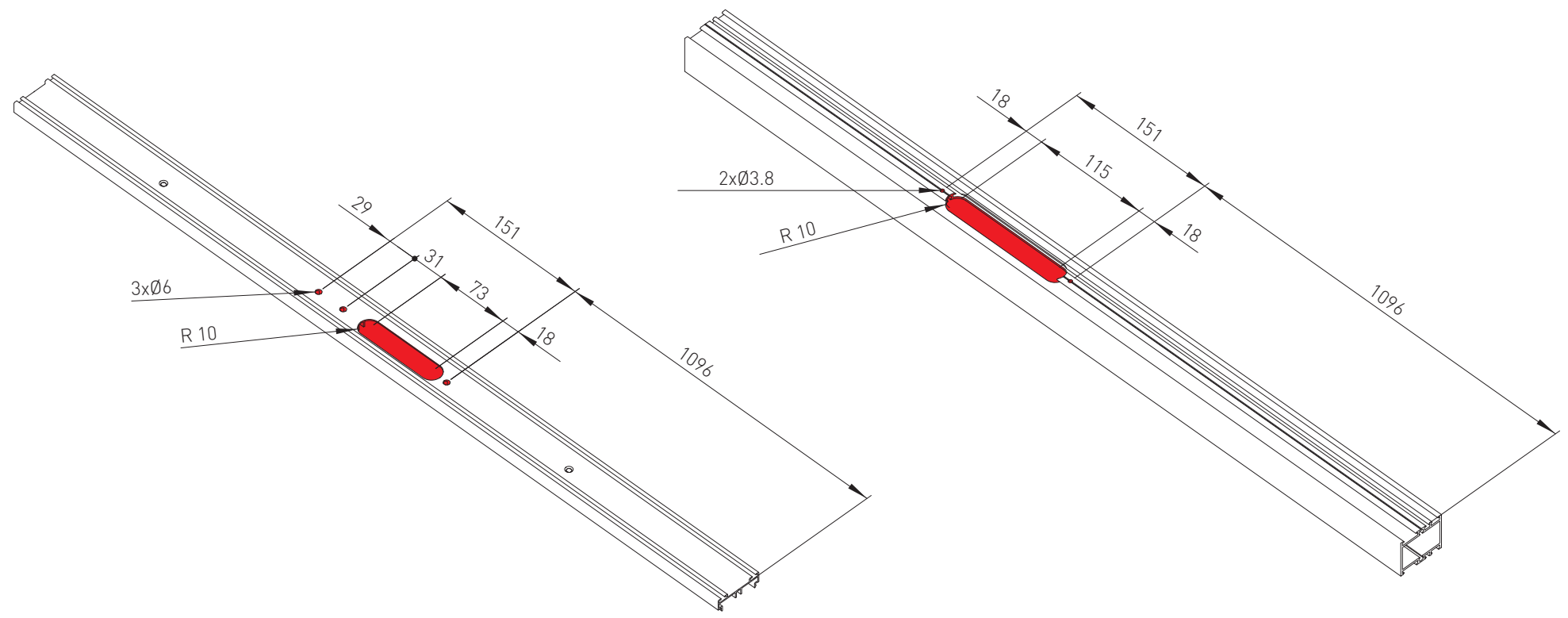


9806

L65



9811
 (NOTE 2 see page 10)



L67

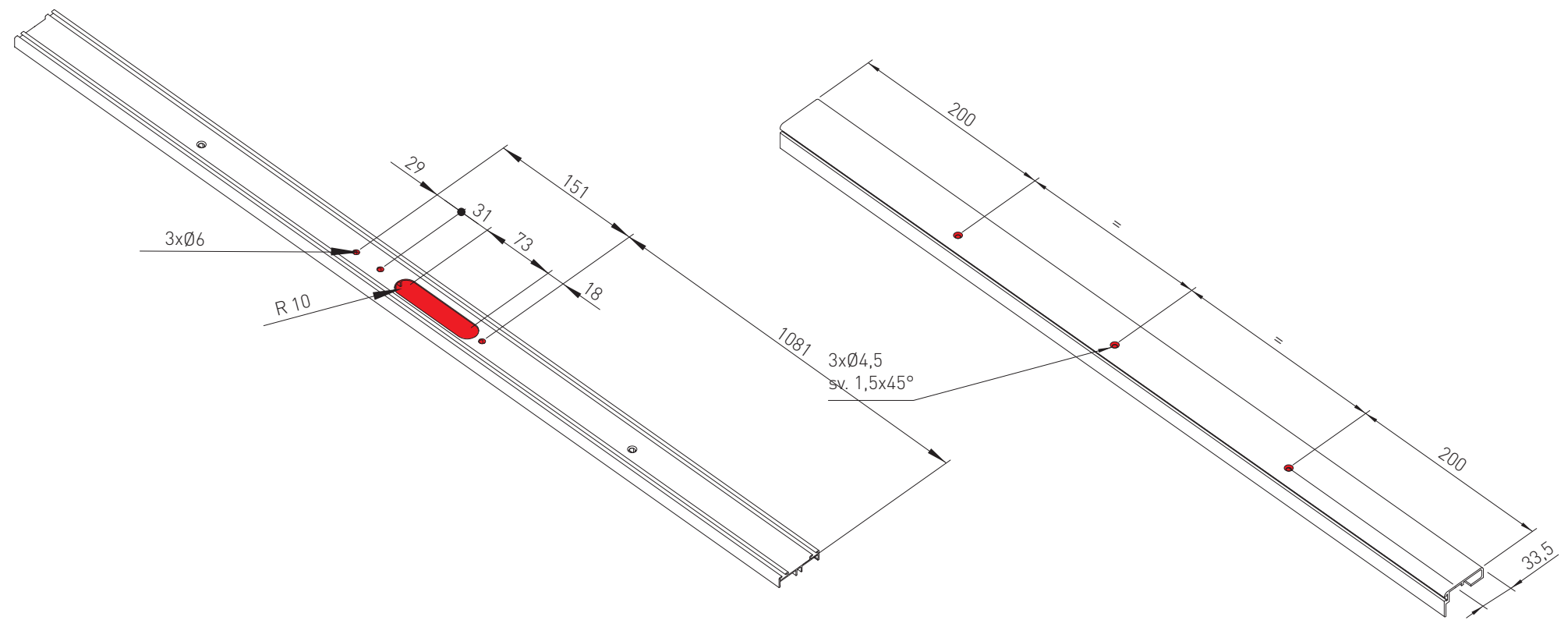


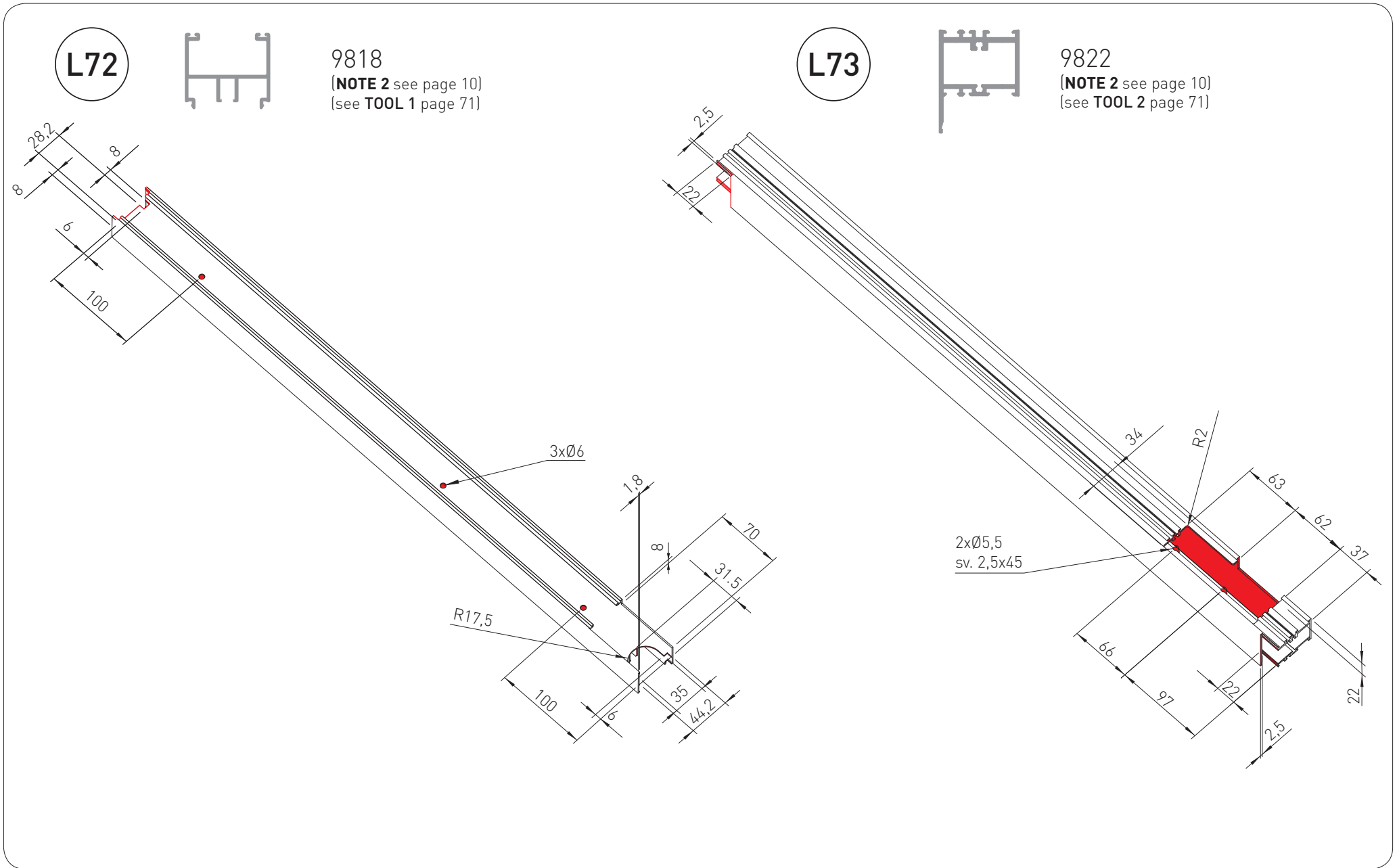
9806

L71

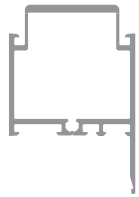


9844

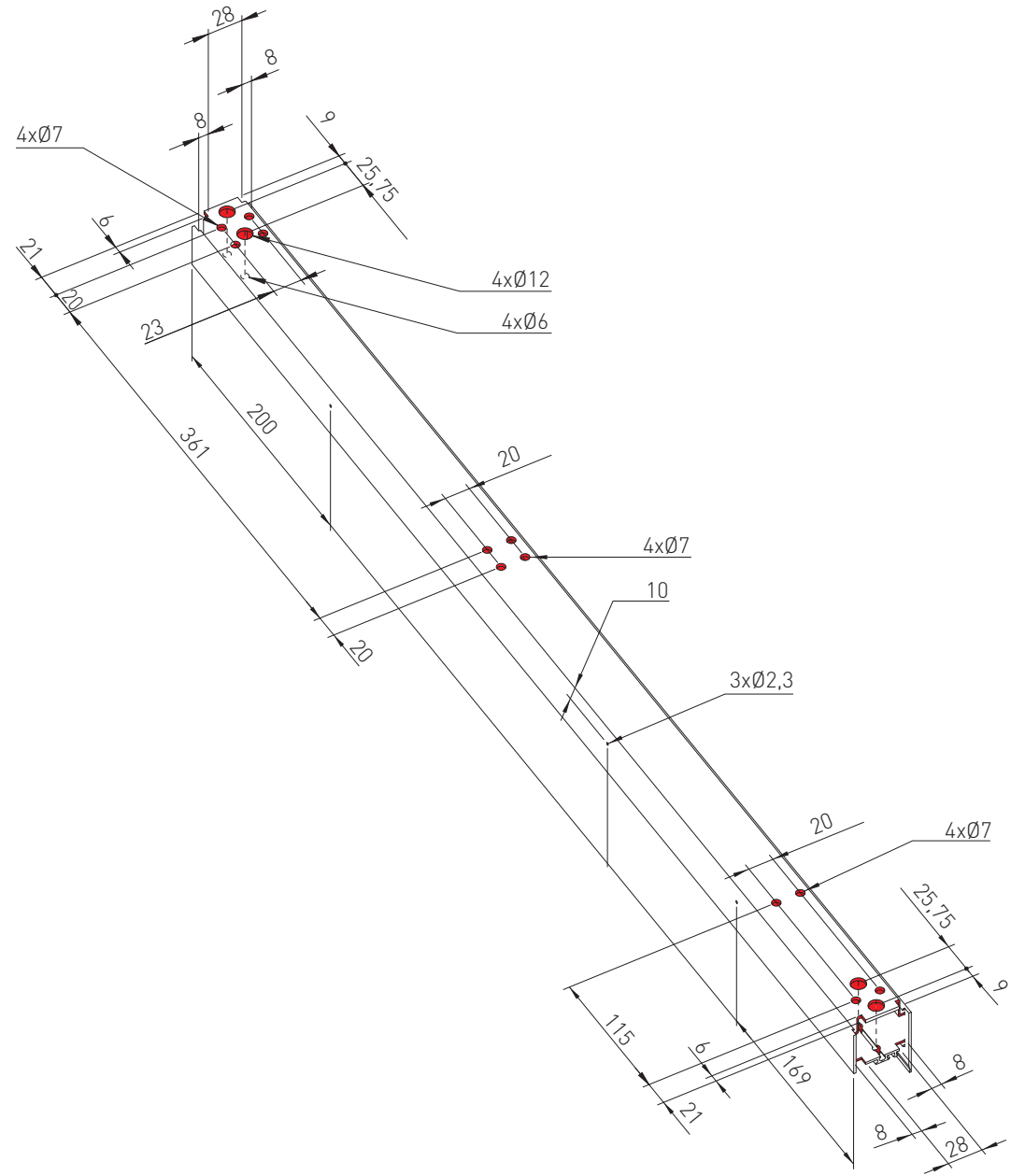




L74



9835
 (NOTE 2 see page 10)
 (see TOOL 1 page 71)



L75

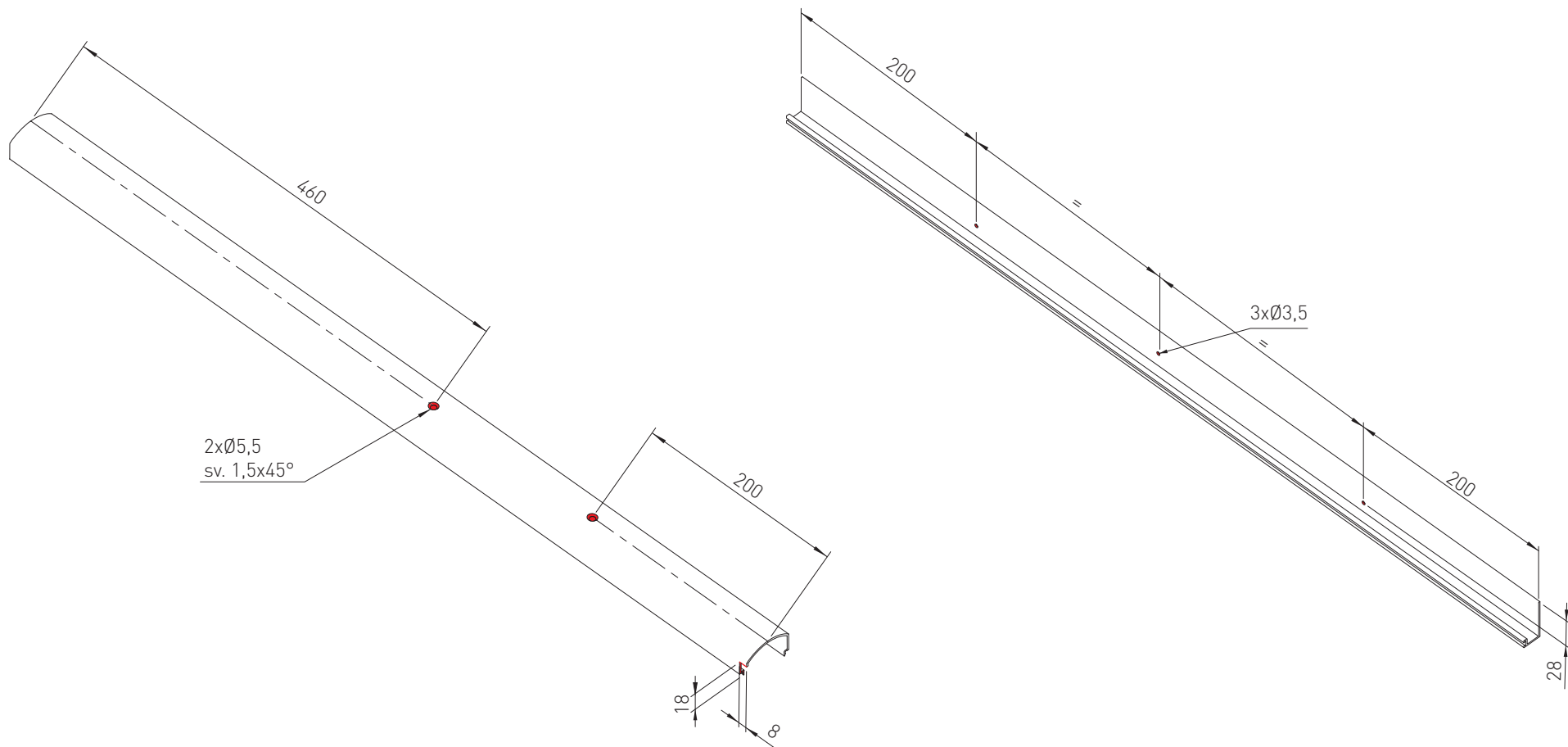


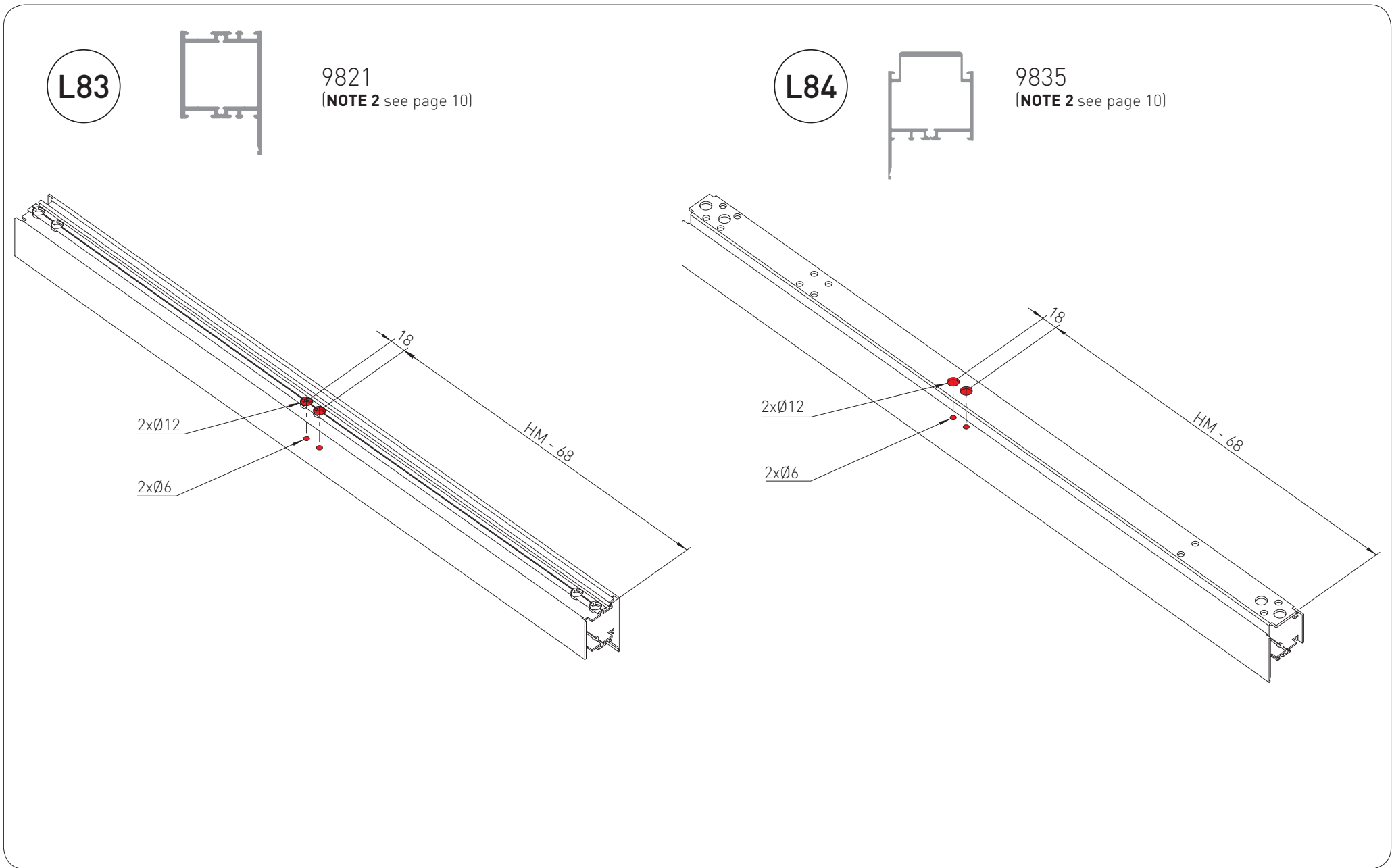
9836

L76

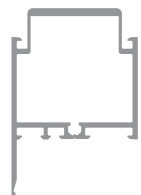


9814



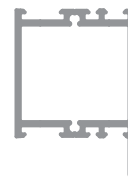


L85

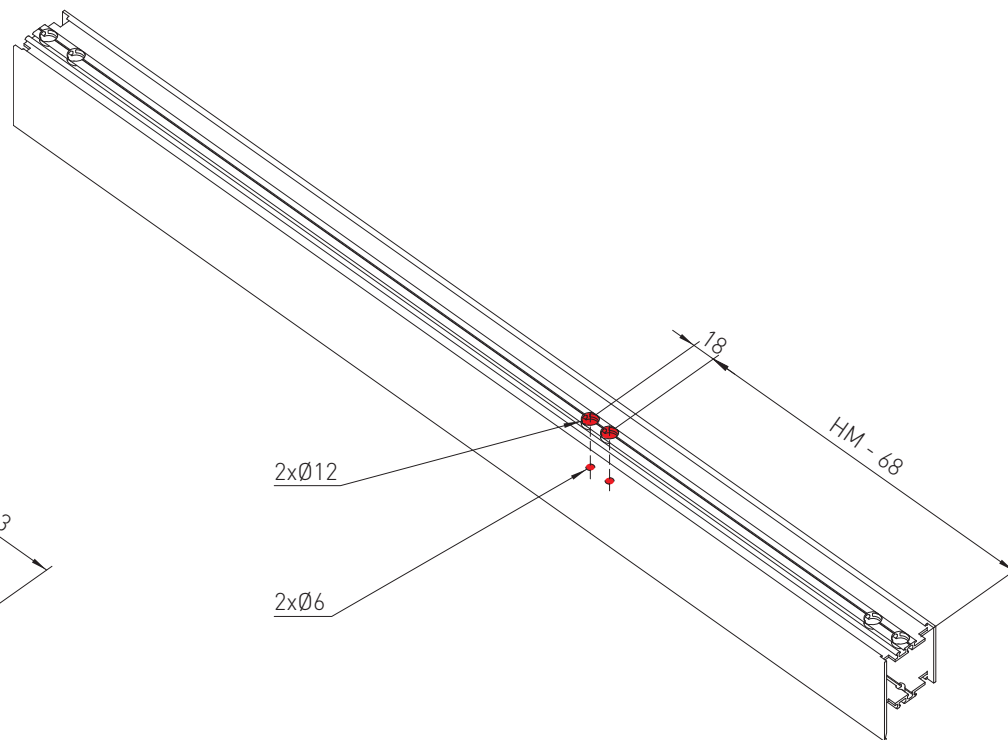
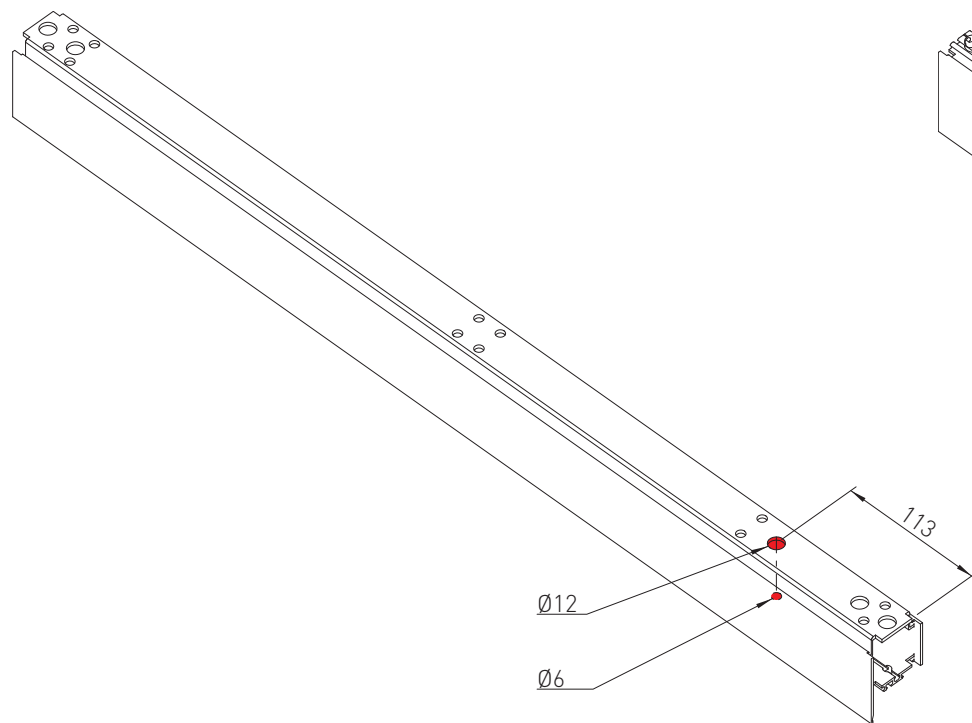


9835
(NOTE 2 see page 10)

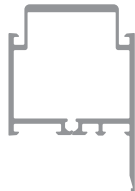
L87



9821
(NOTE 2 see page 10)

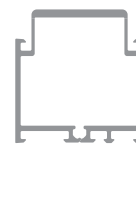


L88

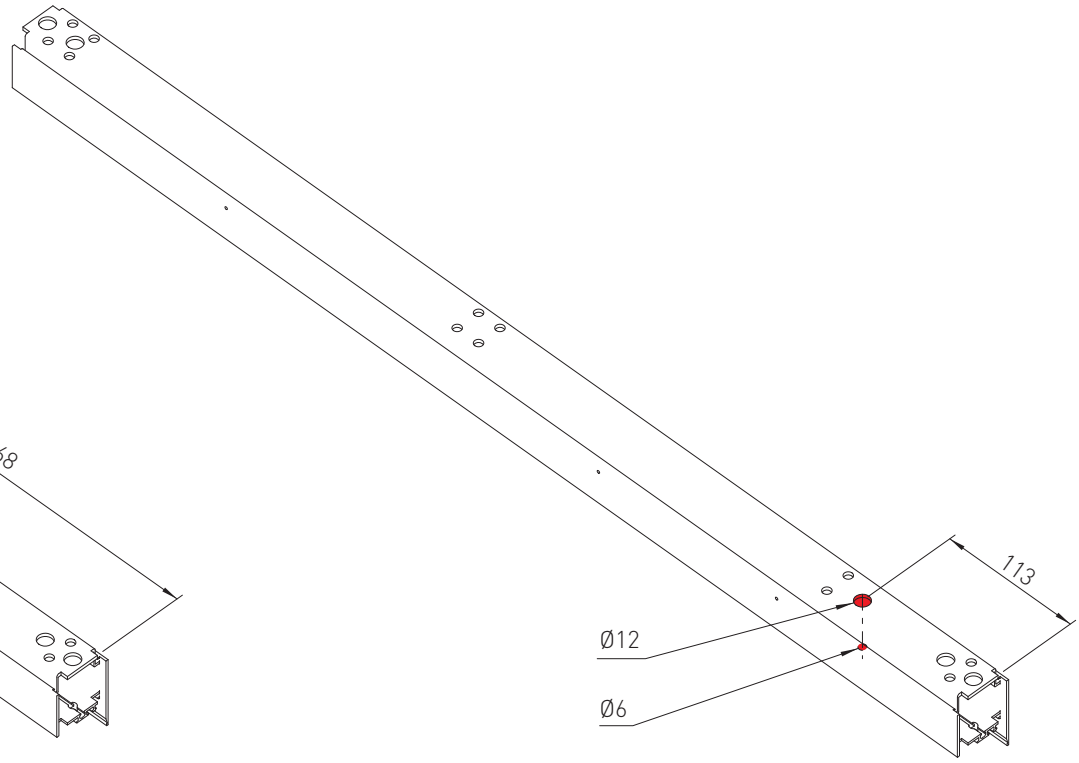
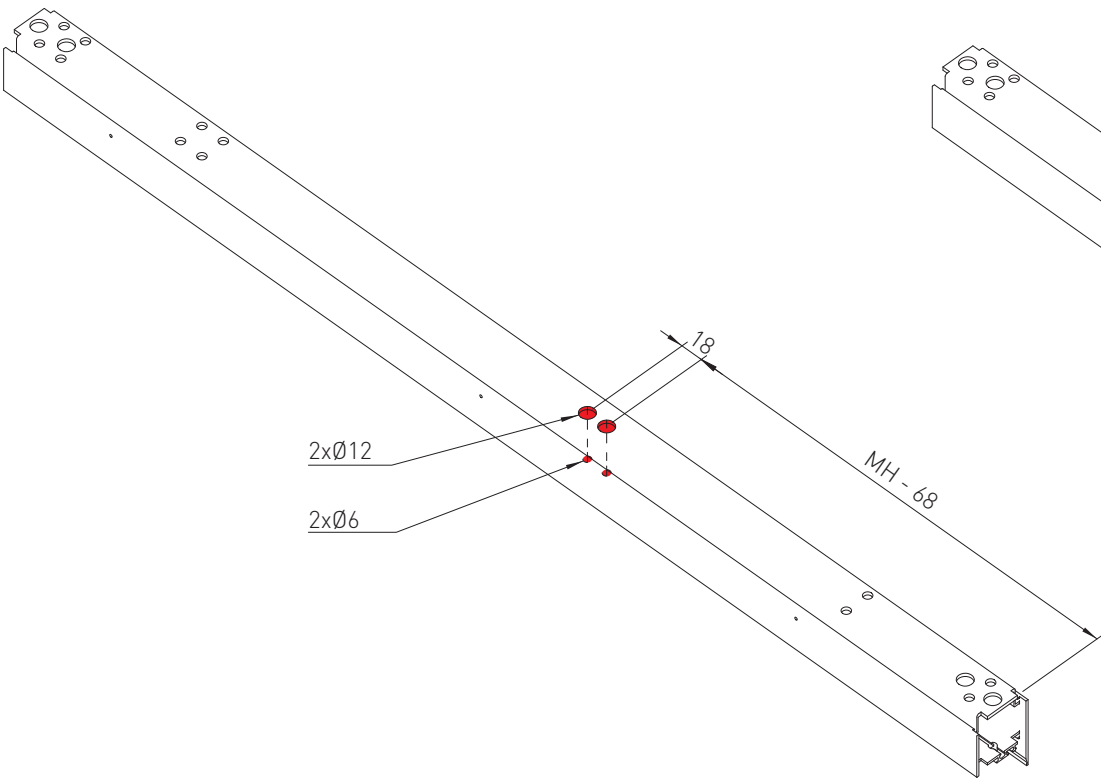


9835
(NOTE 2 see page 10)

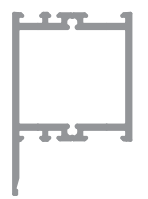
L89



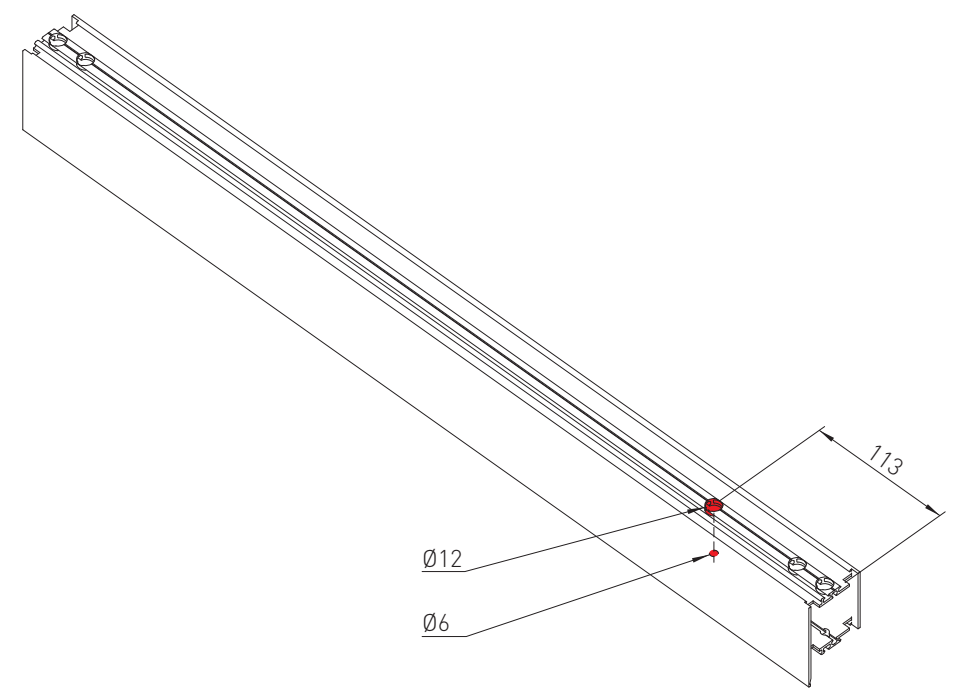
9835
(NOTE 2 see page 10)

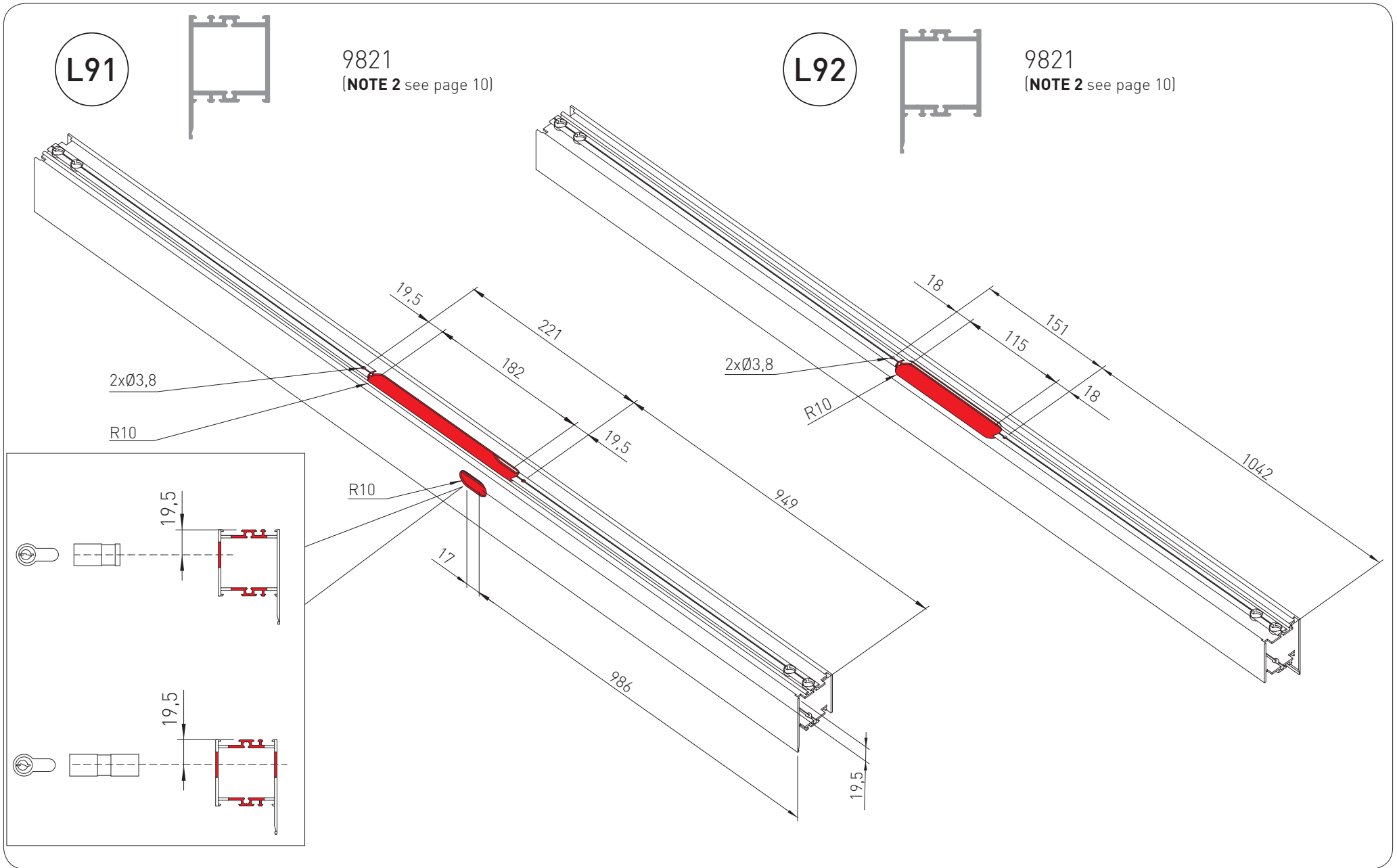


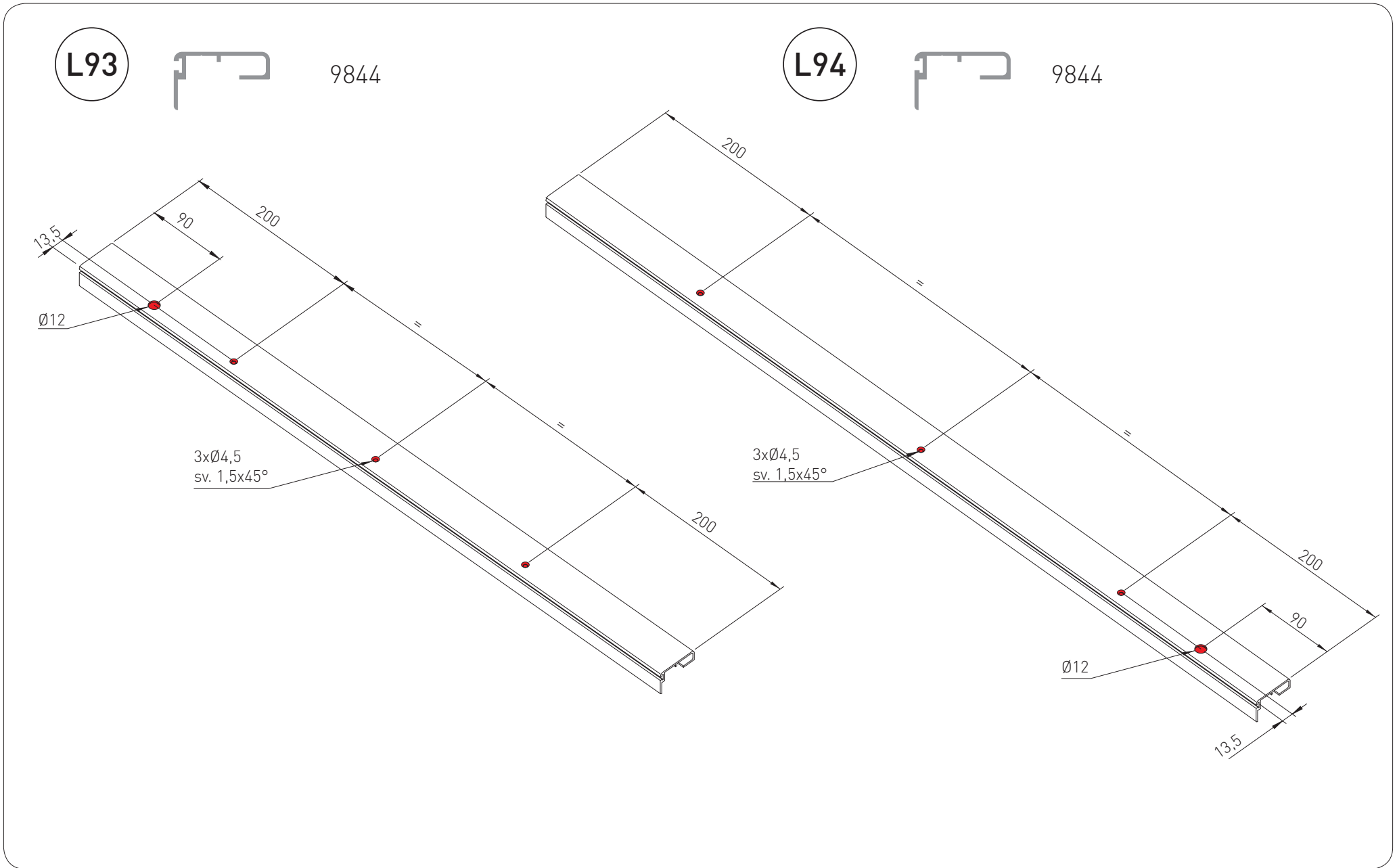
L90



9821
[NOTE 2 see page 10]





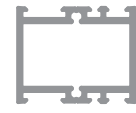


L95

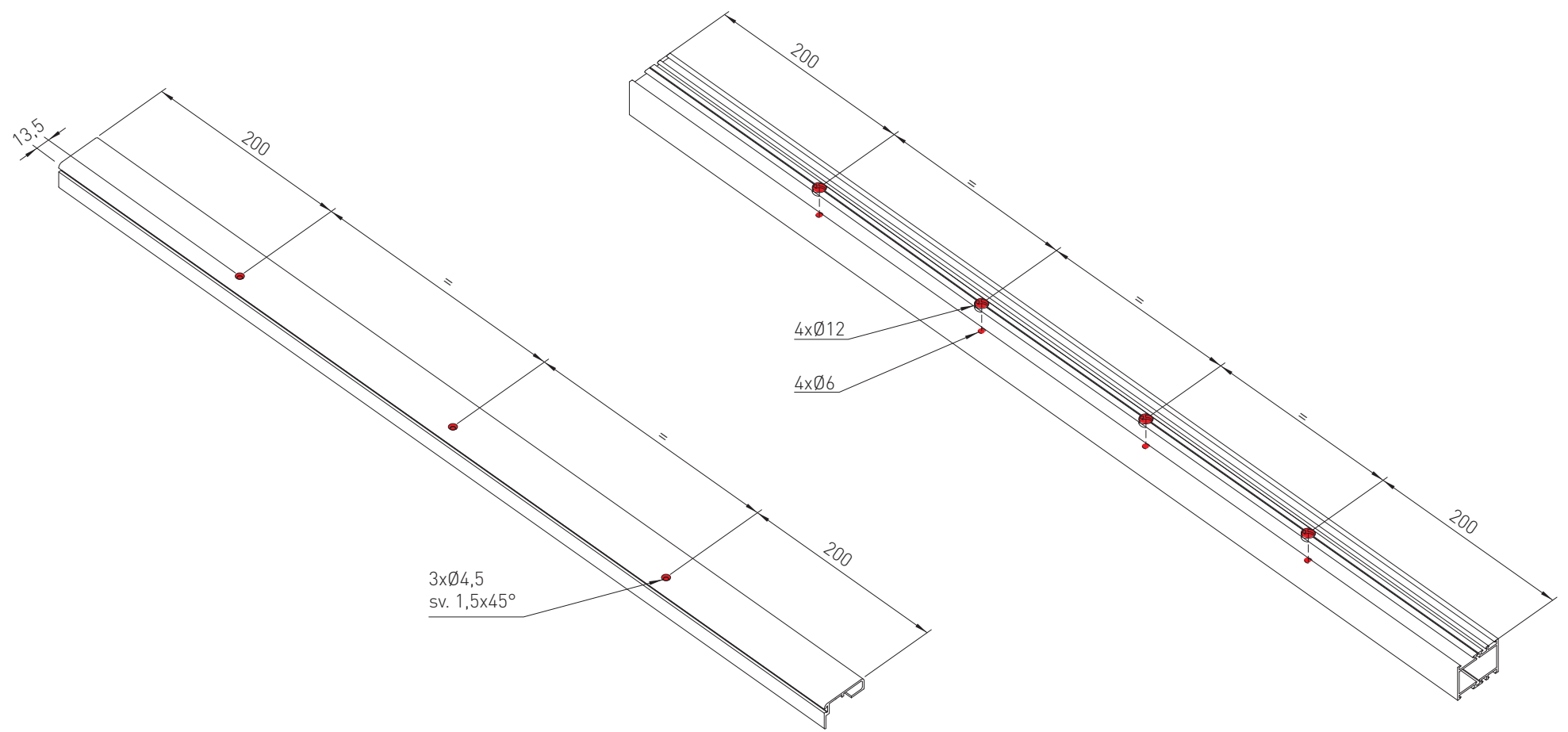


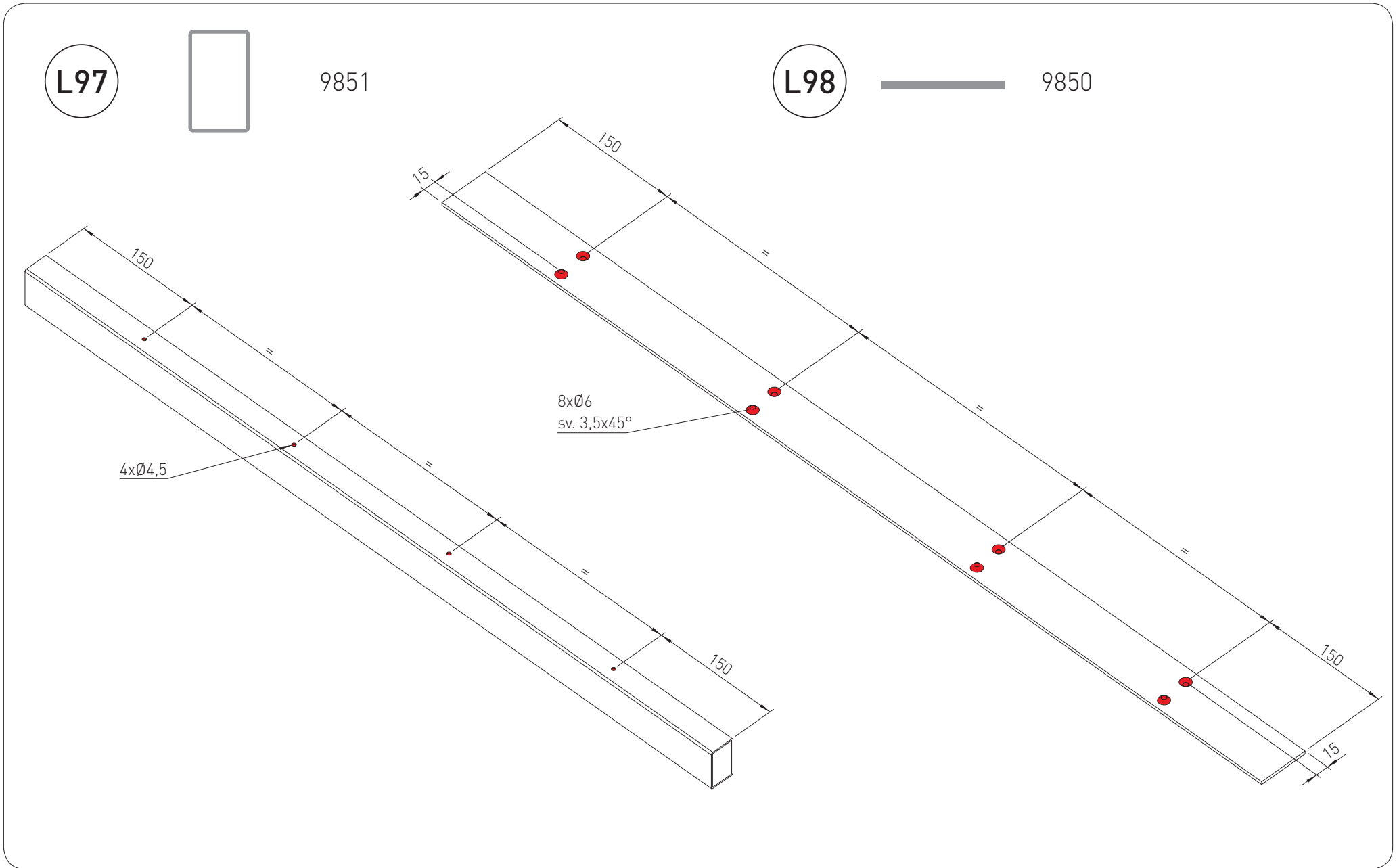
9844

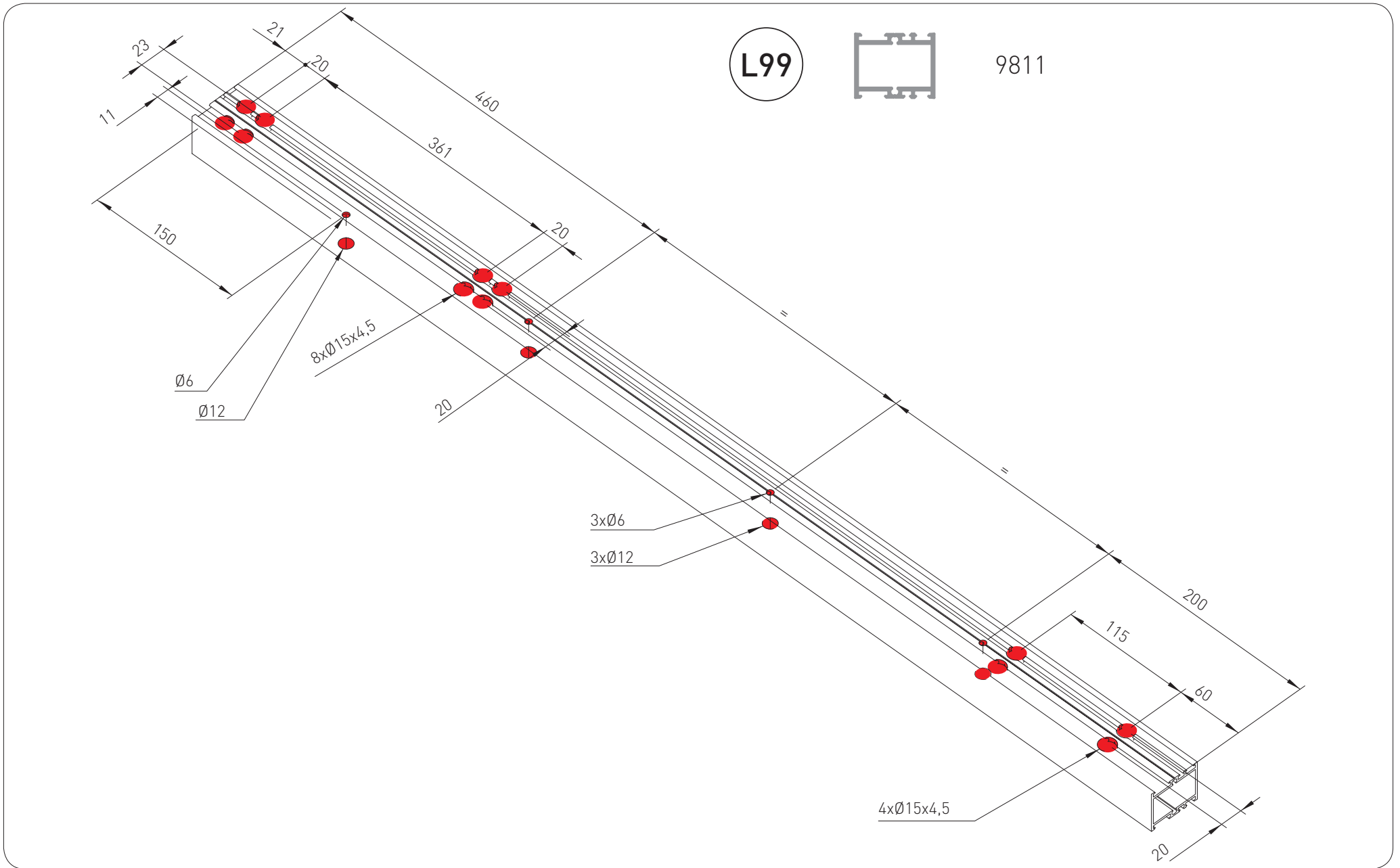
L96



9811





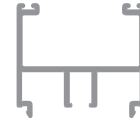


L100



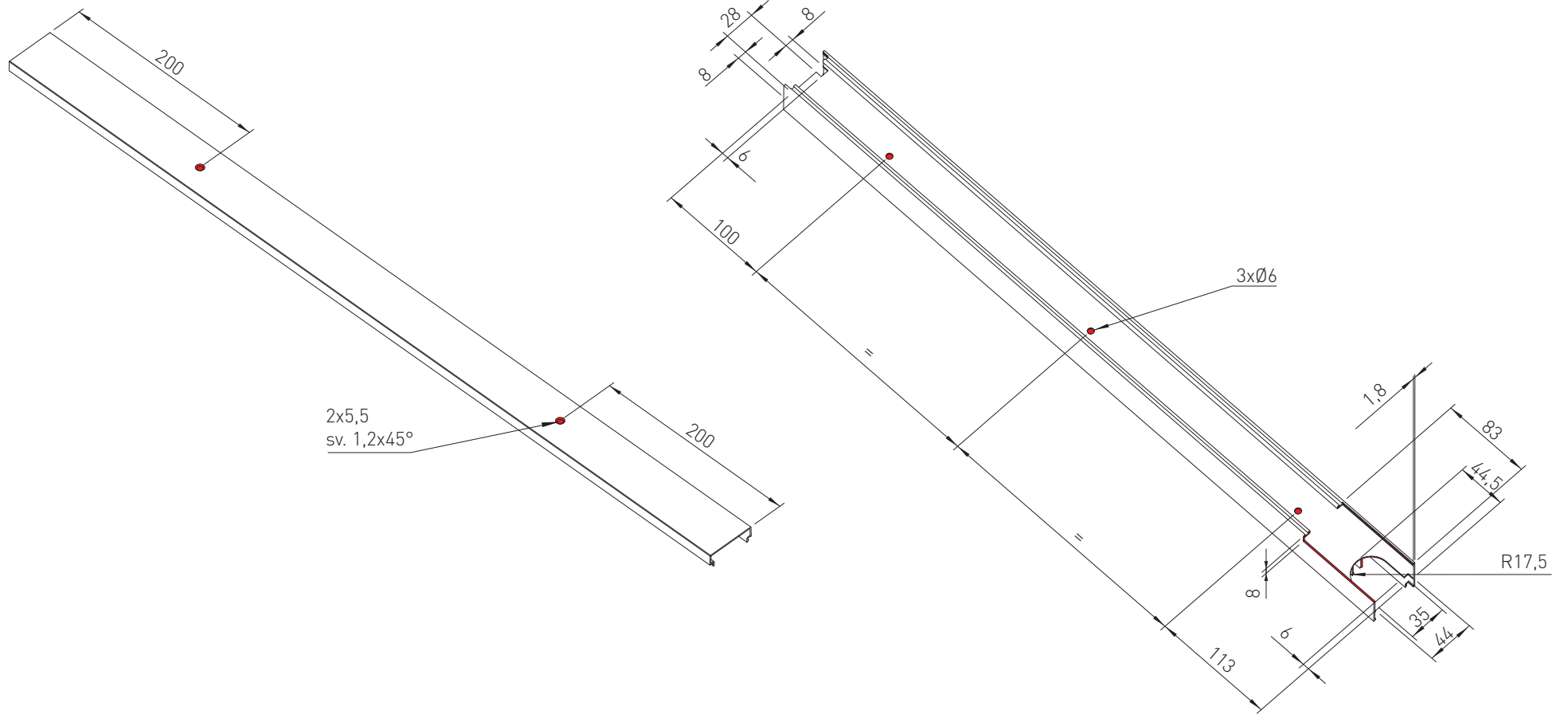
9819

L101



9818

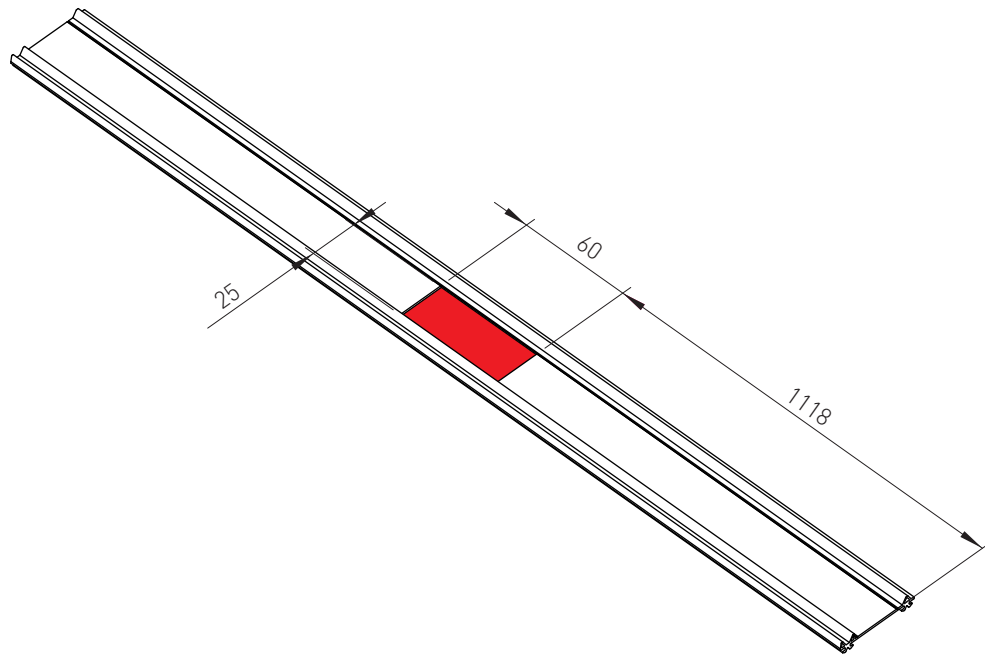
[NOTE 2 see page 10]
 (see **TOOL 1** page 71)



G01



9829



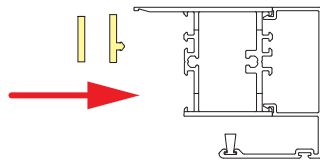
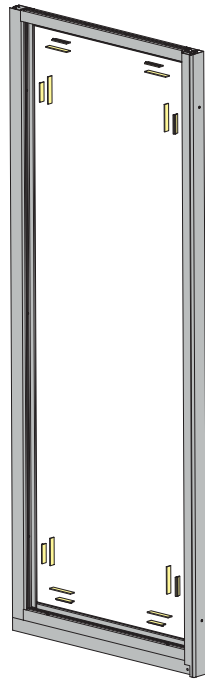
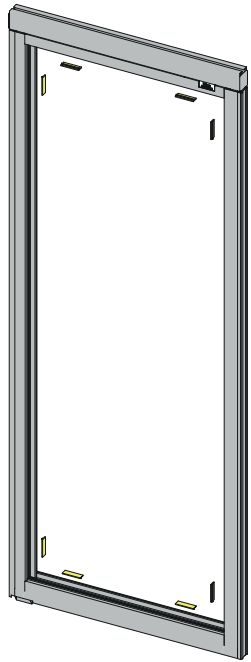
21. Instructions for placing panes on door wing

T85

1

MOBILE WING

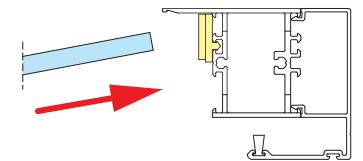
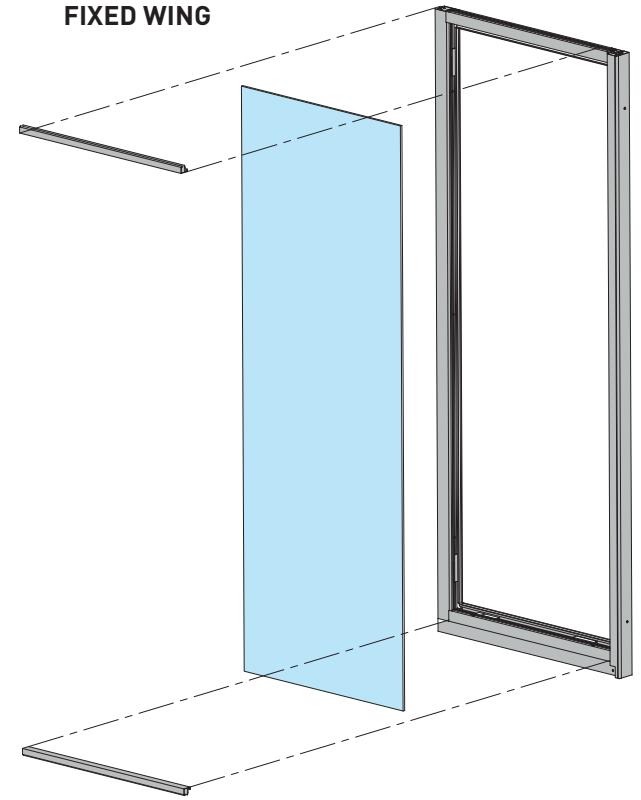
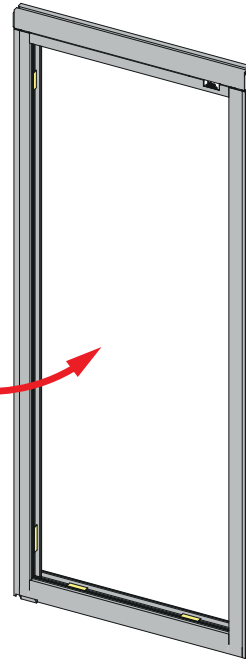
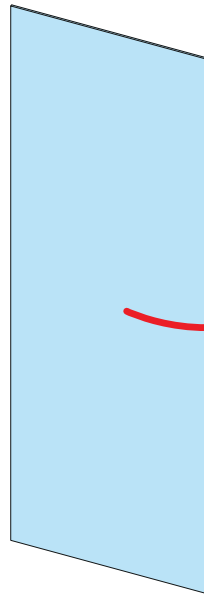
FIXED WING



2

MOBILE WING

FIXED WING

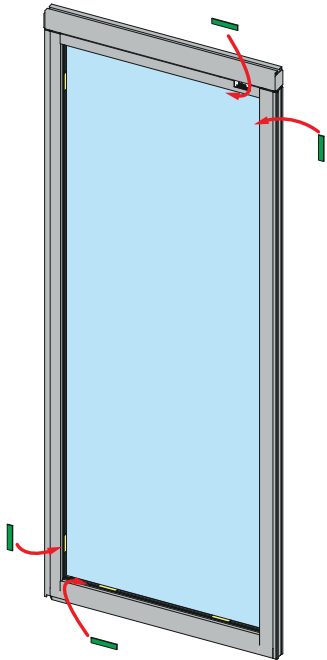


21. Instructions for placing panes on door wing

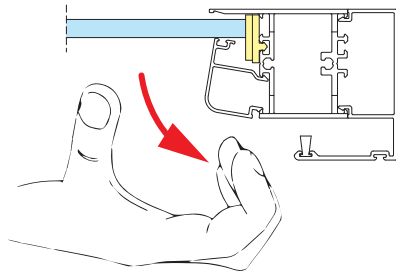
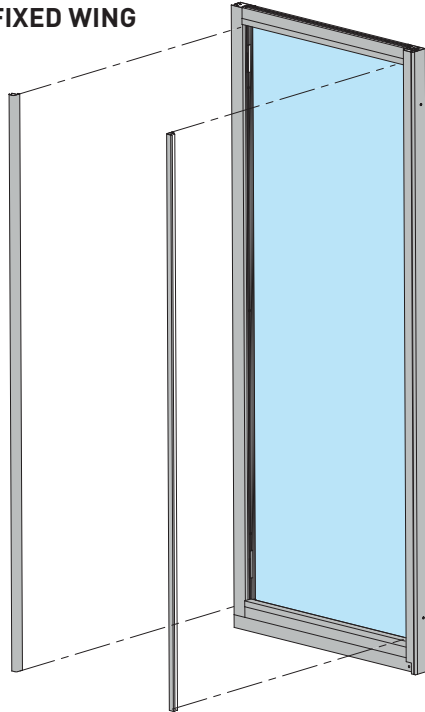
T86

3

MOBILE WING

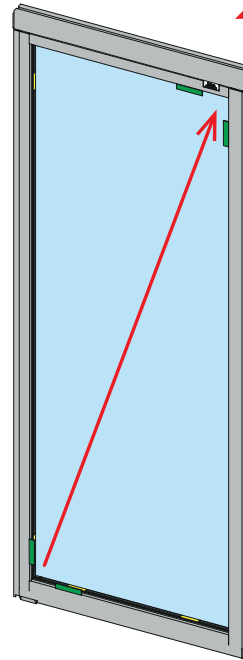


FIXED WING

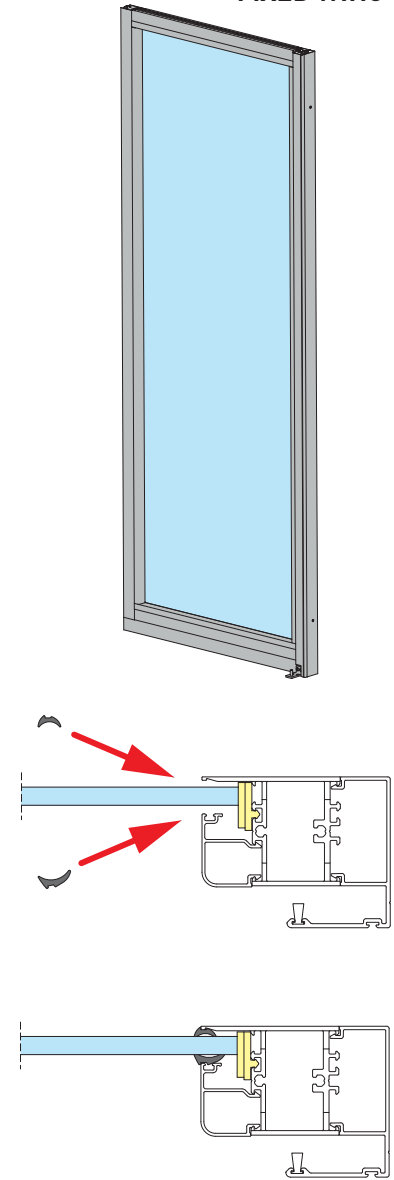


4

MOBILE WING



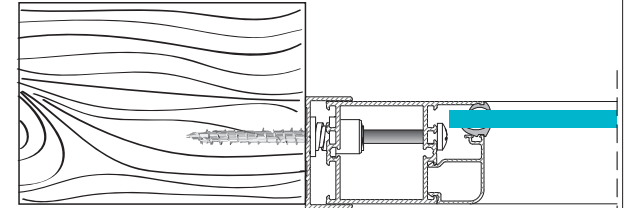
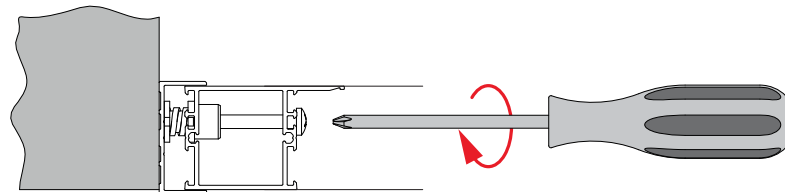
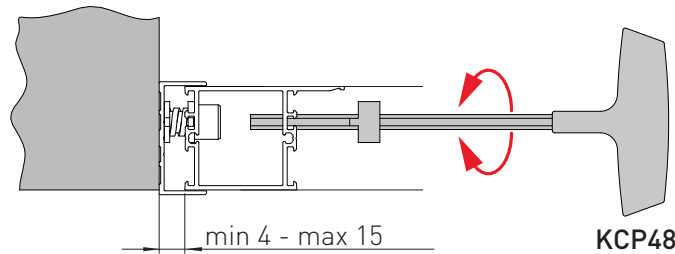
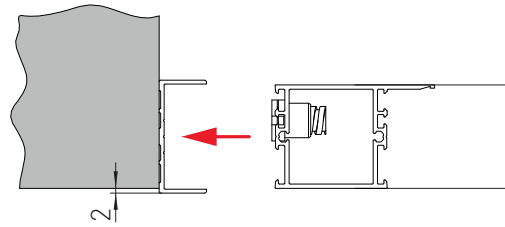
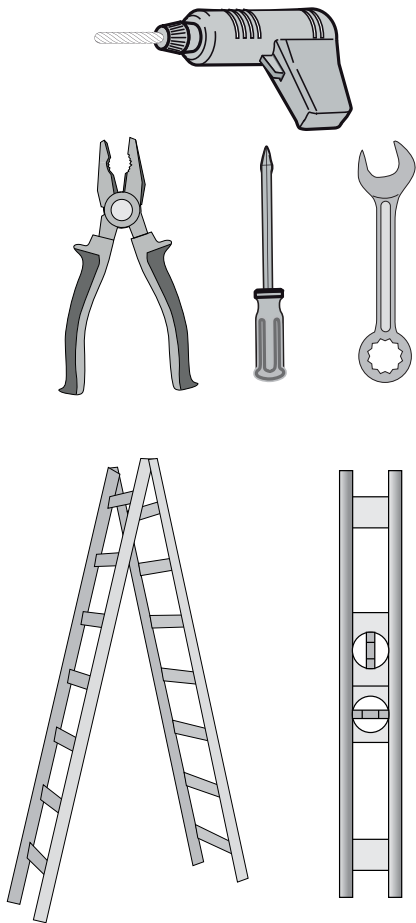
FIXED WING



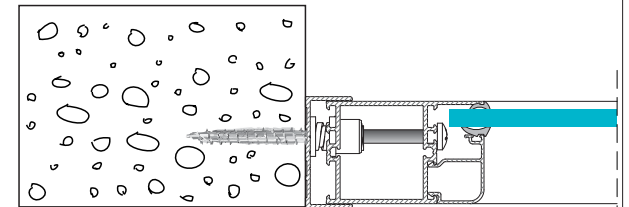
List of equipment
 Elenco dotazioni
 Ausstattungsverzeichnis
 Liste des accessoires fournis
 Lista de suministro
 Lista de equipamentos

Regulation instructions
 Indicazioni di regolazione
 Angaben zur Einstellung
 Indications de réglage
 Indicaciones de regulación
 Indicações de regulação

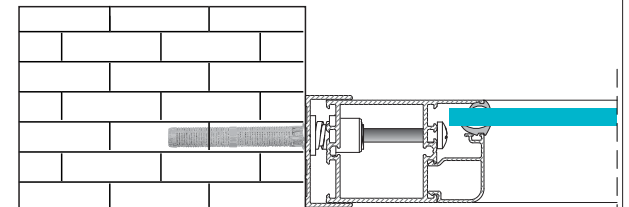
Fastening instructions
 Indicazioni di fissaggio
 Angaben zur Befestigung
 Indications de fixation
 Indicaciones de fijación
 Indicações de fixação



Wood - Legno - Holz
 Bois - Madera - Madeira



Concrete - Cemento - Zement
 Ciment - Cemento - Concreto

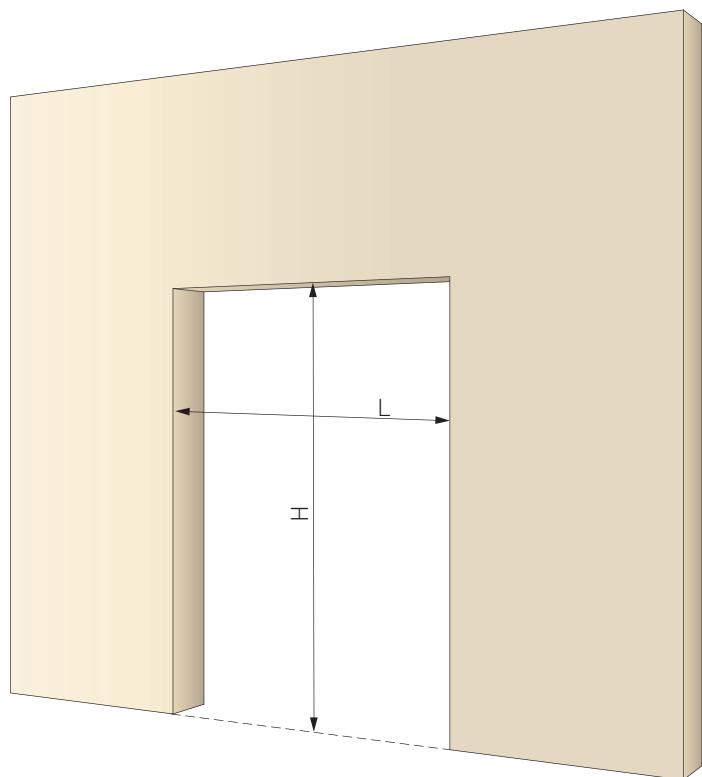


Brick - Mattone - Ziegel
 Brique - Ladrillo - Tijolo

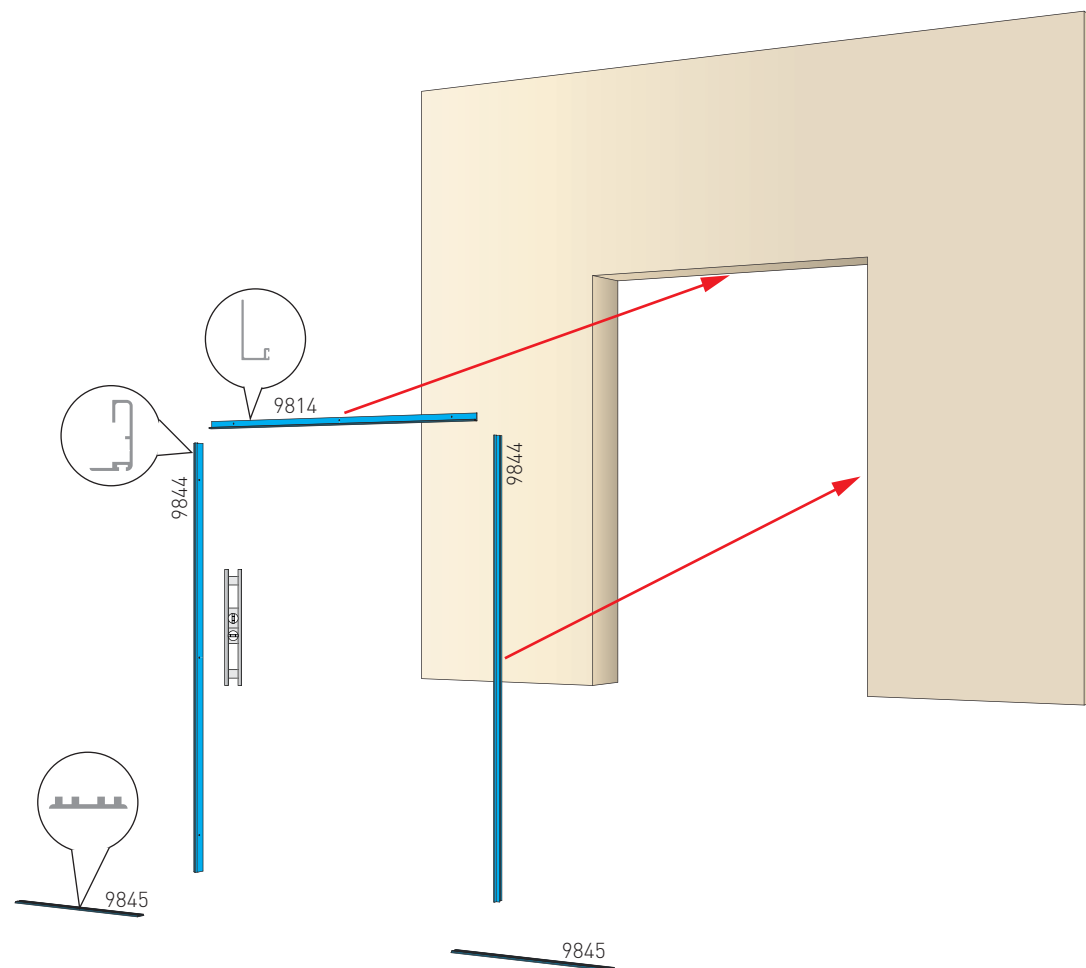
23. Installation instructions for two moving door wings RBO

T88

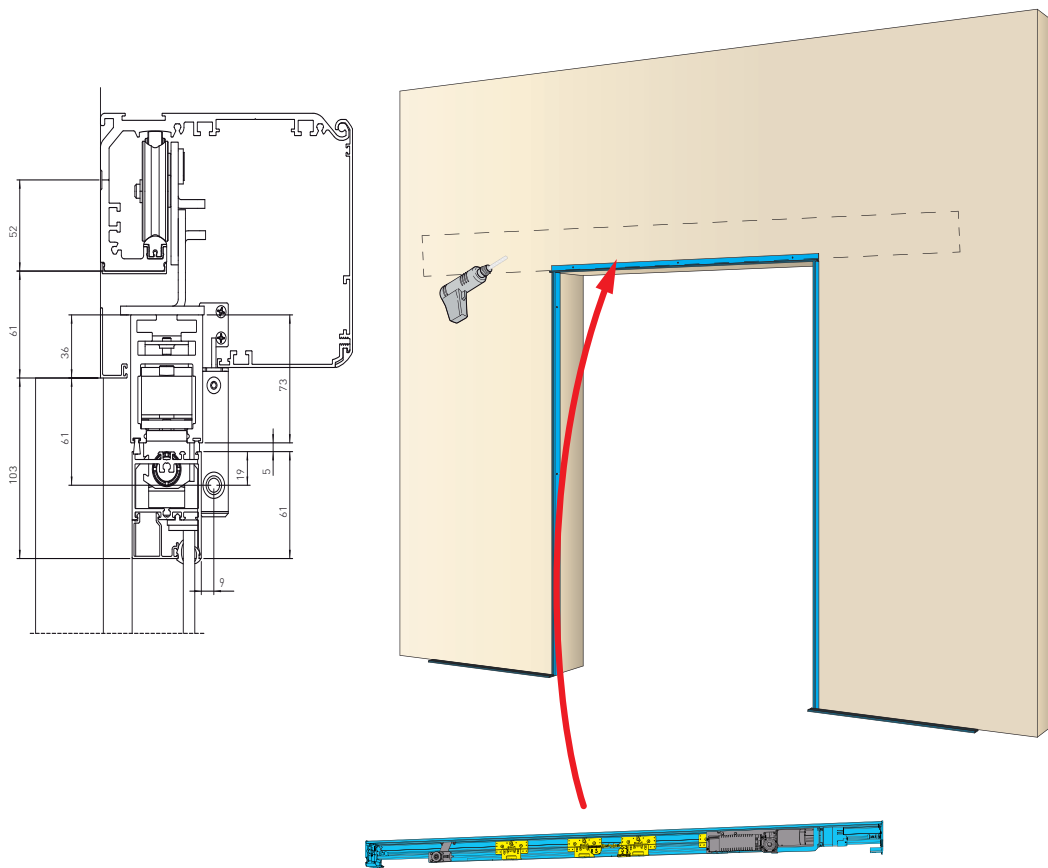
- 1 Installation position
NB: check LxH dimensions



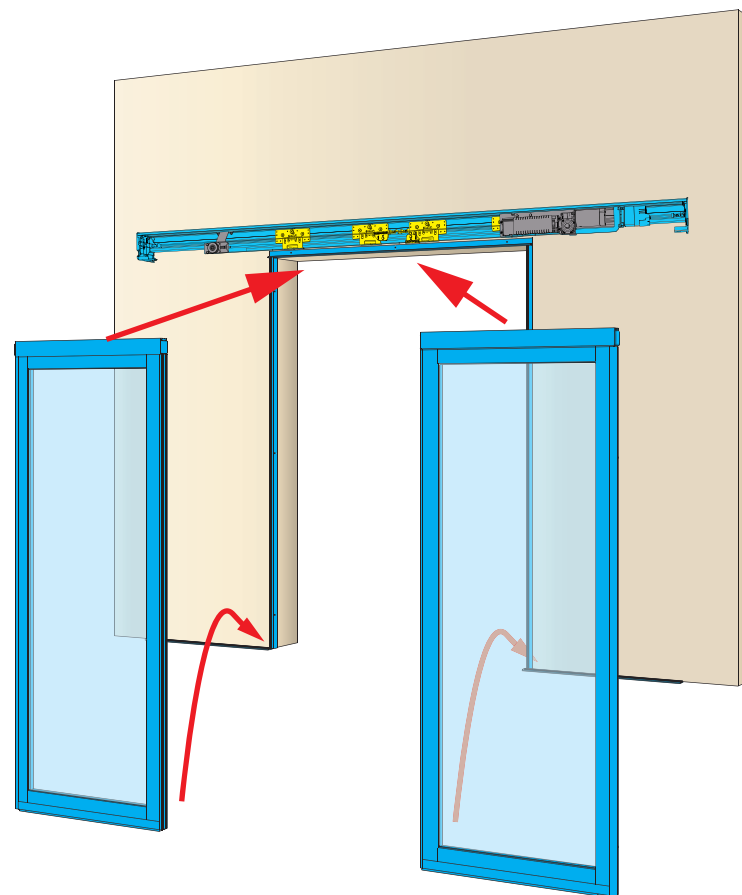
- 2 Installation of frame



3 Installation of automation



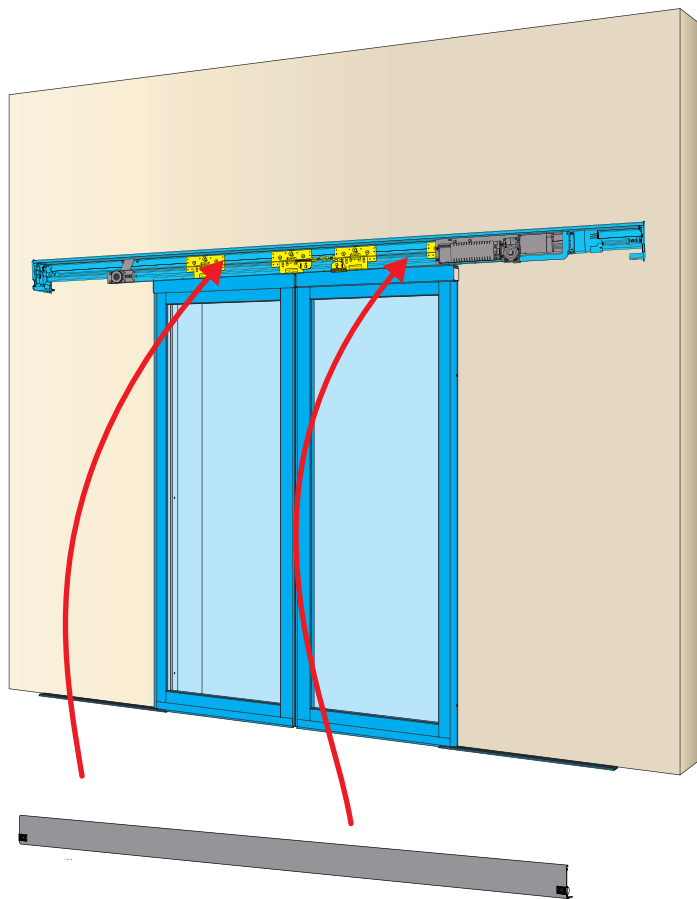
4 Door wings installation



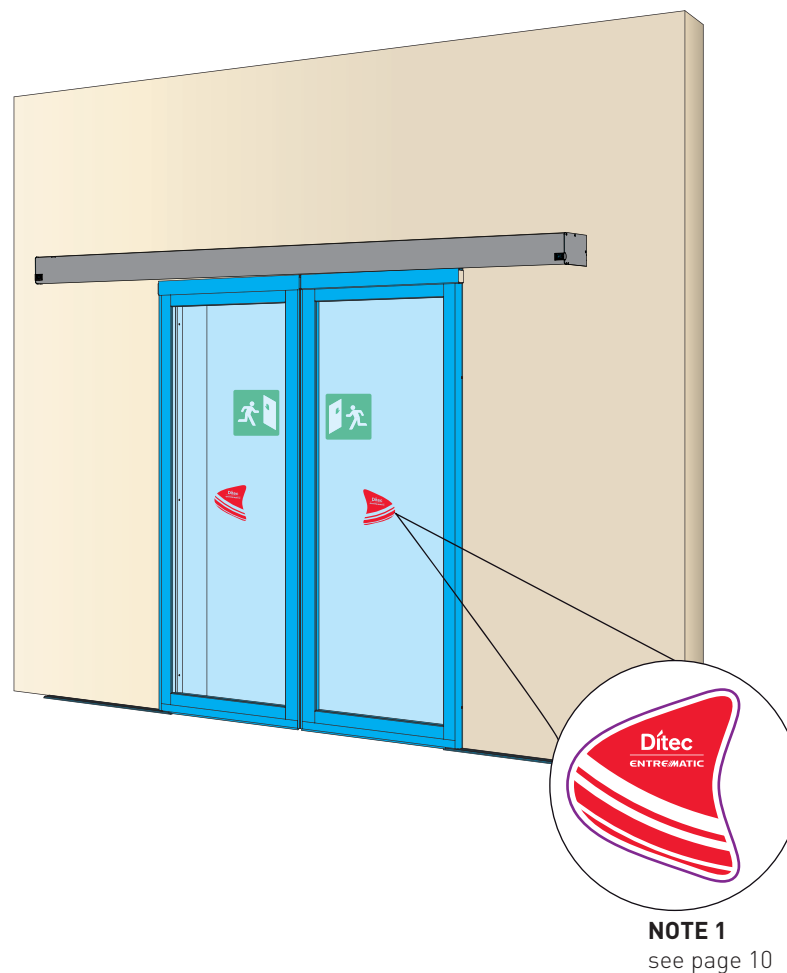
23. Installation instructions for two moving door wings RBO

T90

5 Casing installation



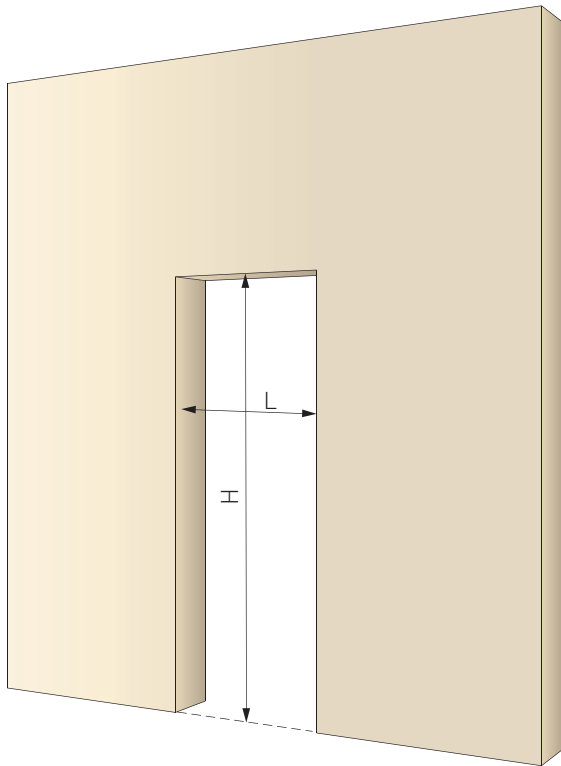
6 End of installation



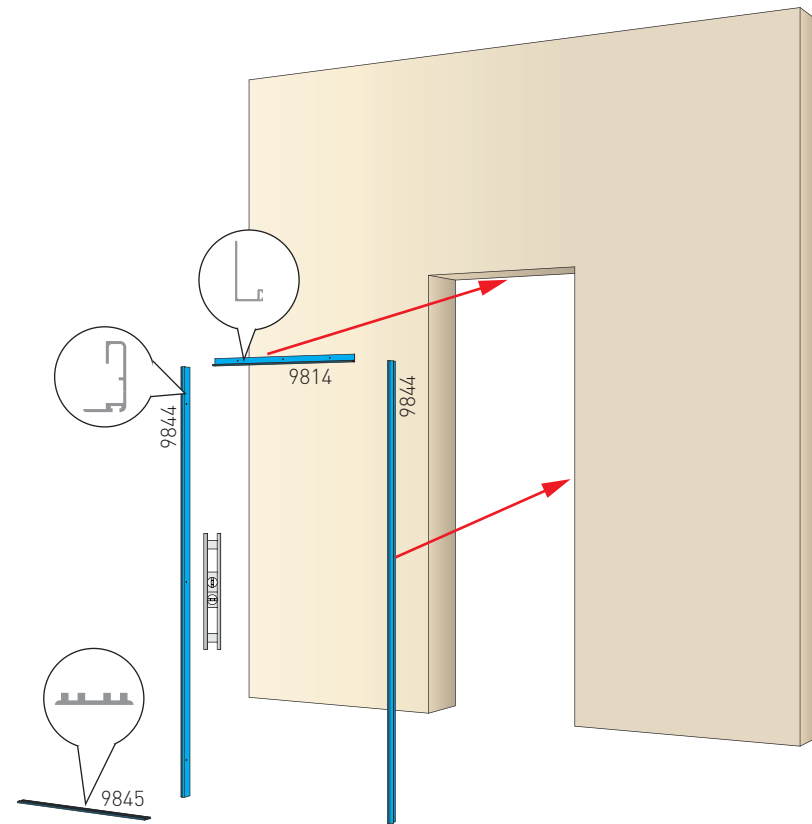
24. Installation instructions for one moving door wing RBO

T91

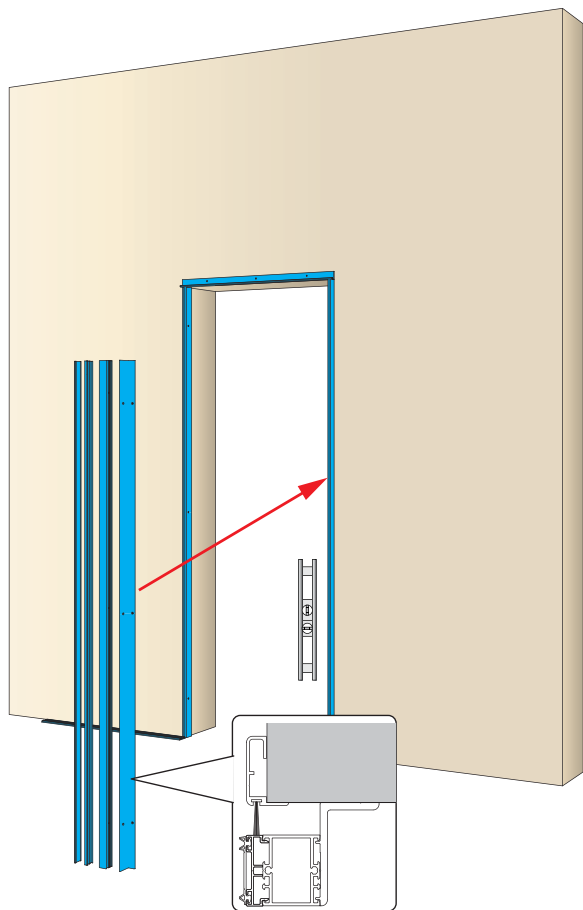
- 1 Installation position
NB: check LxH dimensions



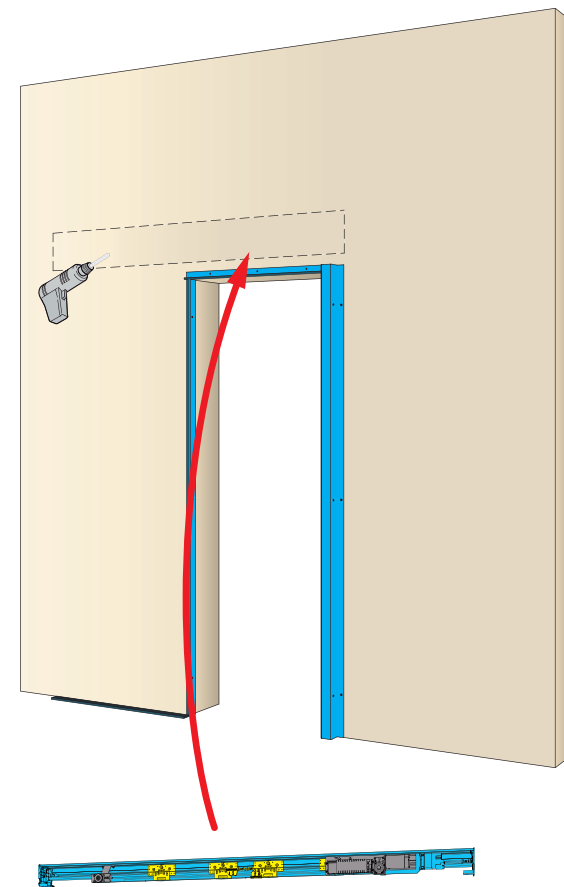
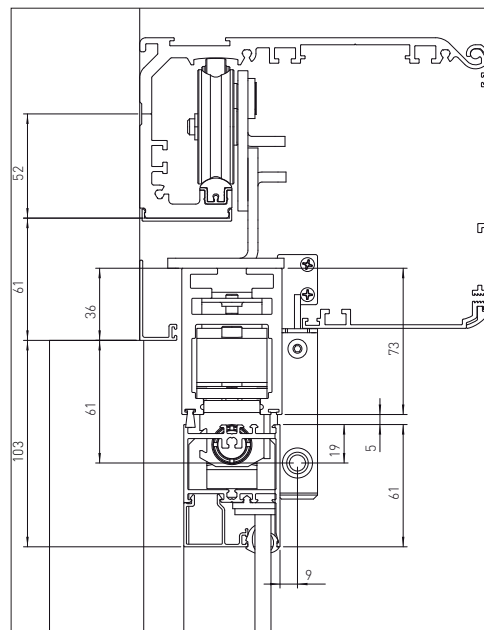
- 2 Frame installation



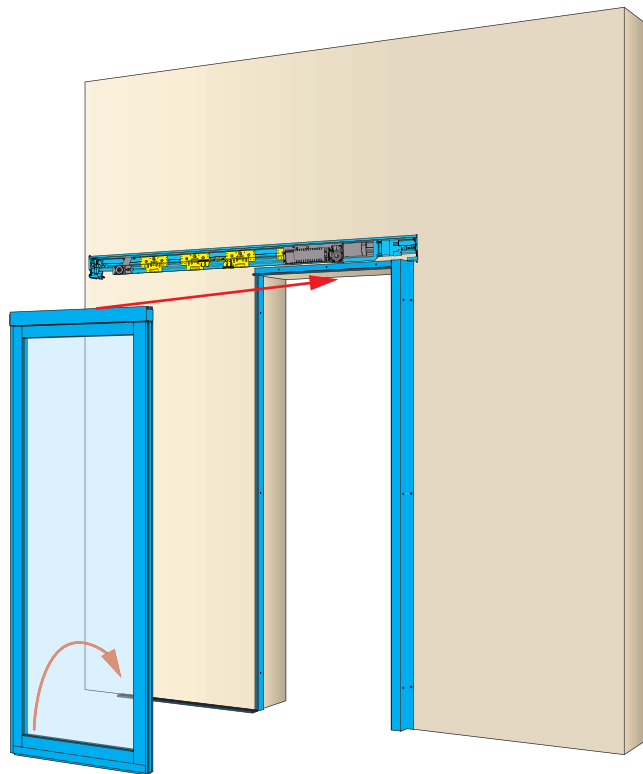
3 Free passage profiles installation



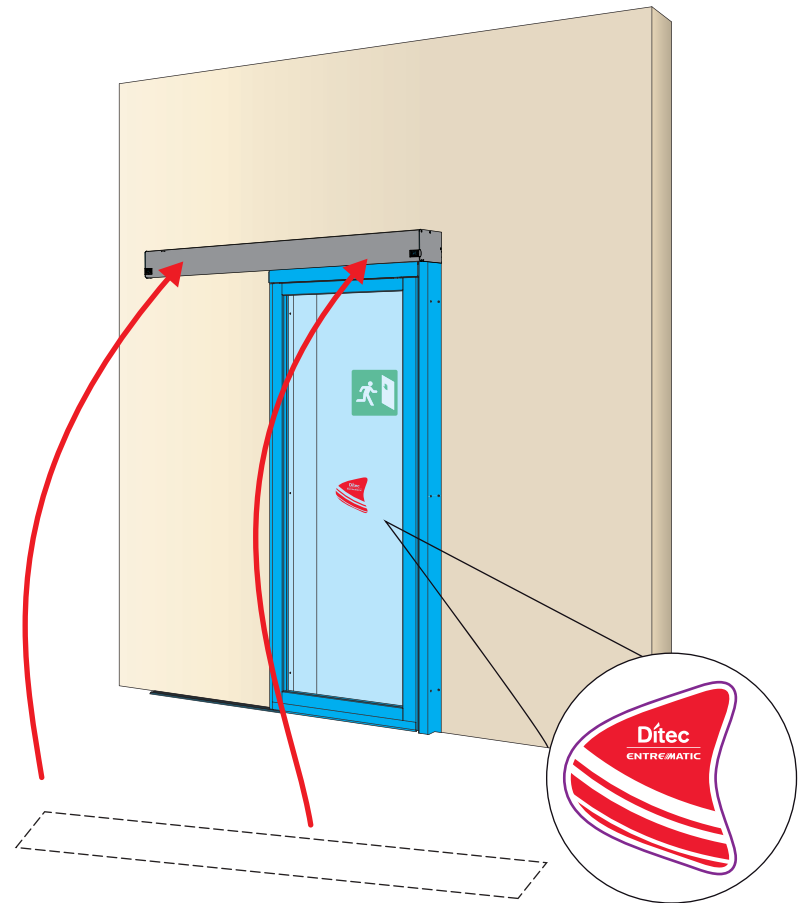
4 Installation of automation



5 Door wing installation



6 Casing and end installation

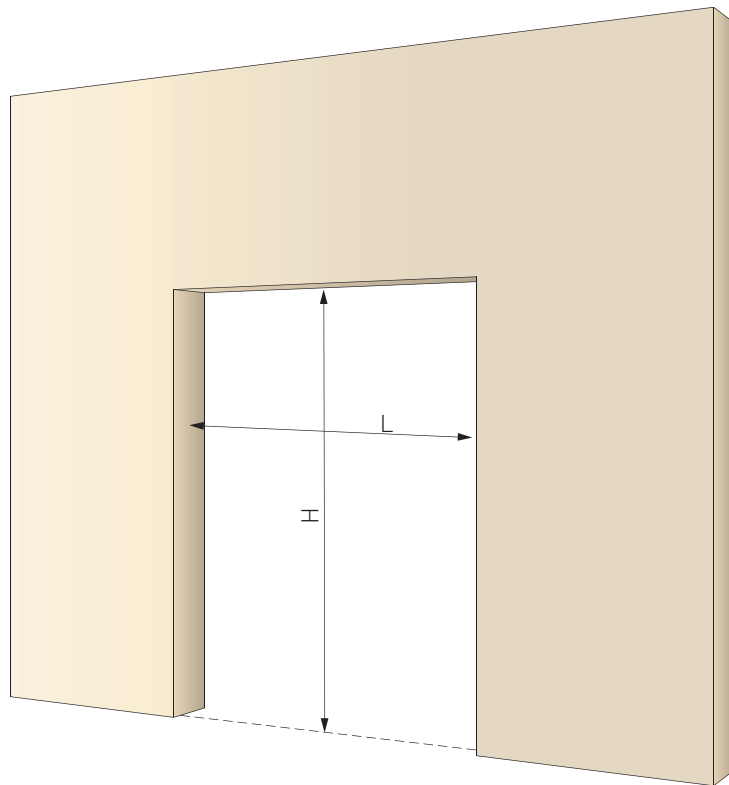


NOTE 1
see page 10

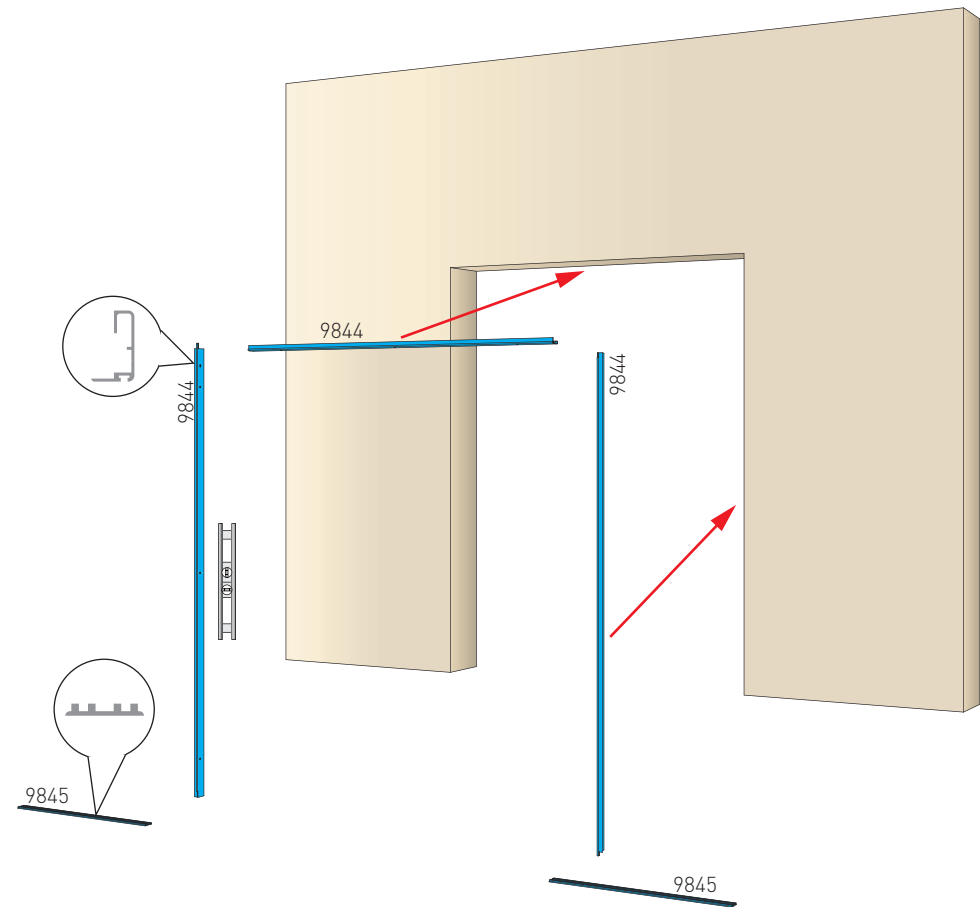
25. Installation instructions for two moving door wings SBO

T94

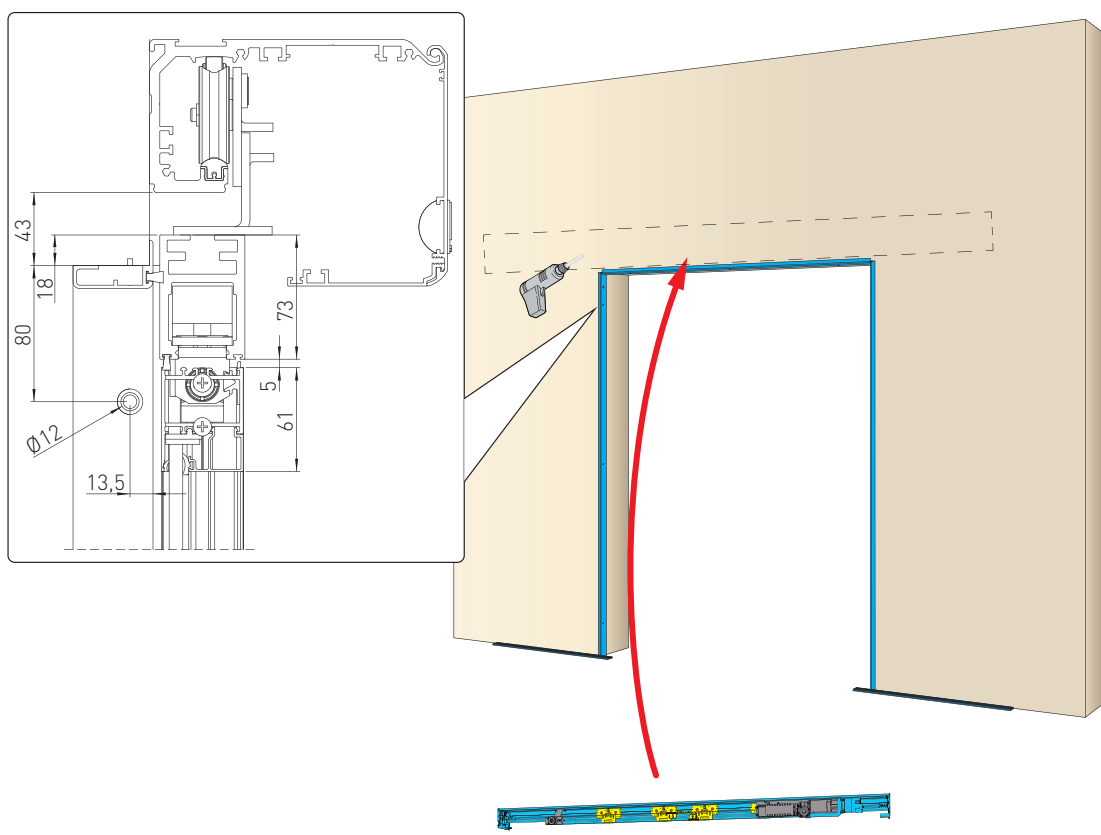
- 1 Installation position
NB: check LxH dimensions



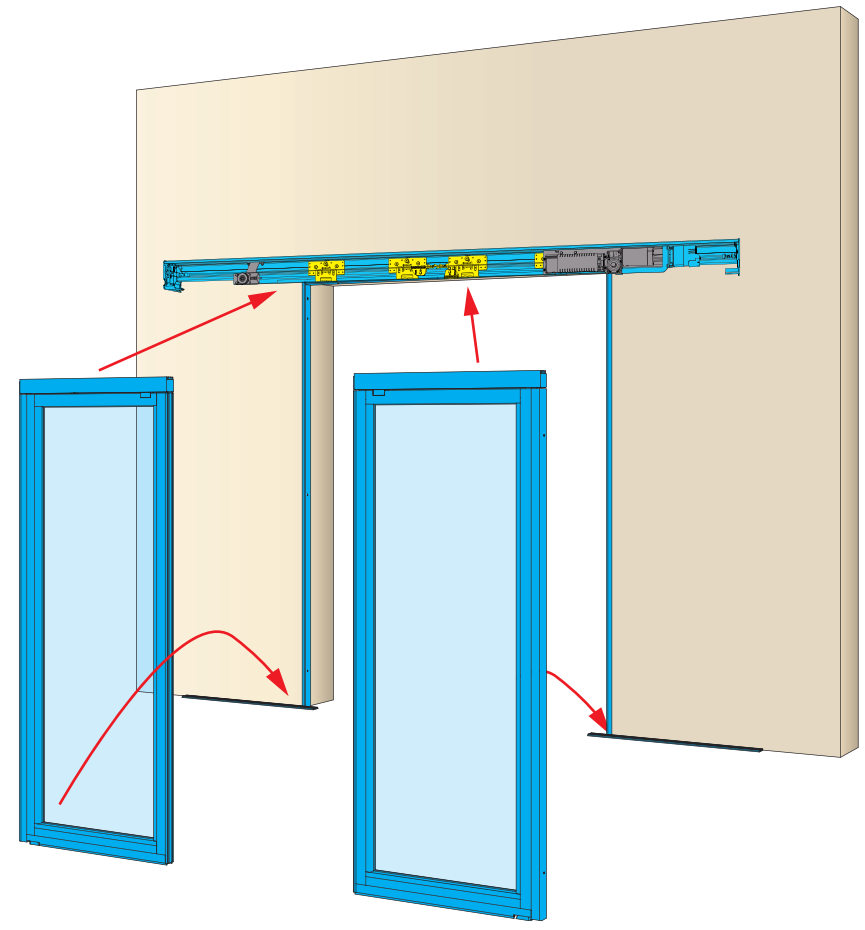
- 2 Frame installation



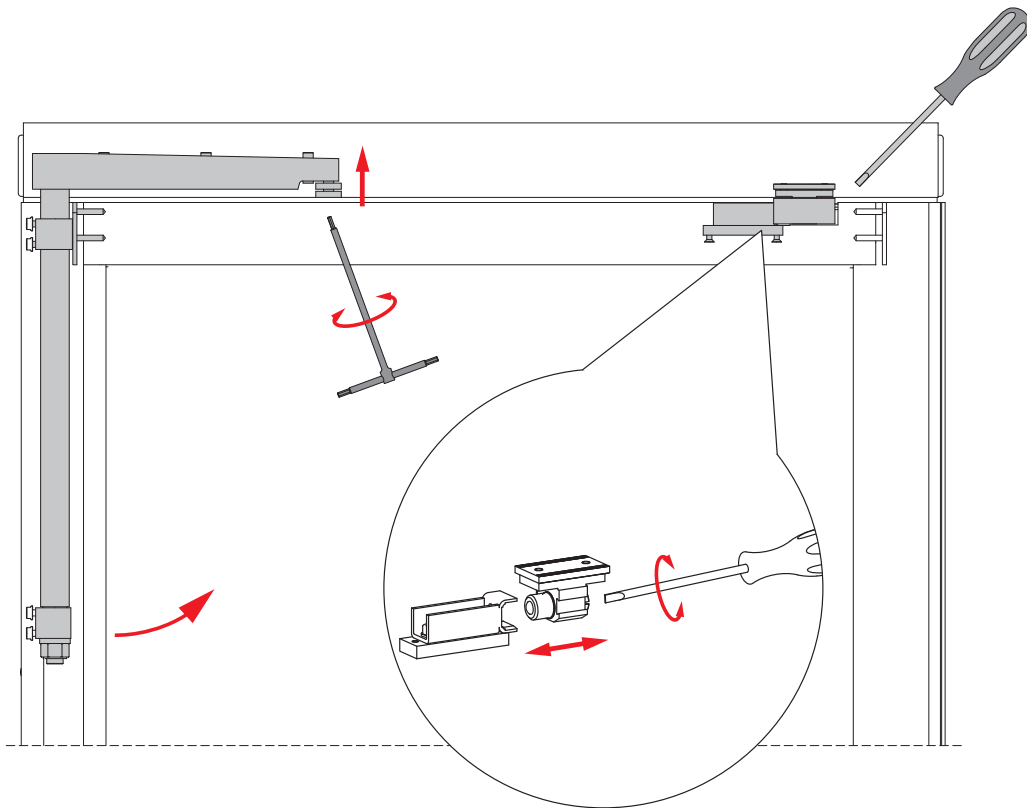
3 Installation of automation



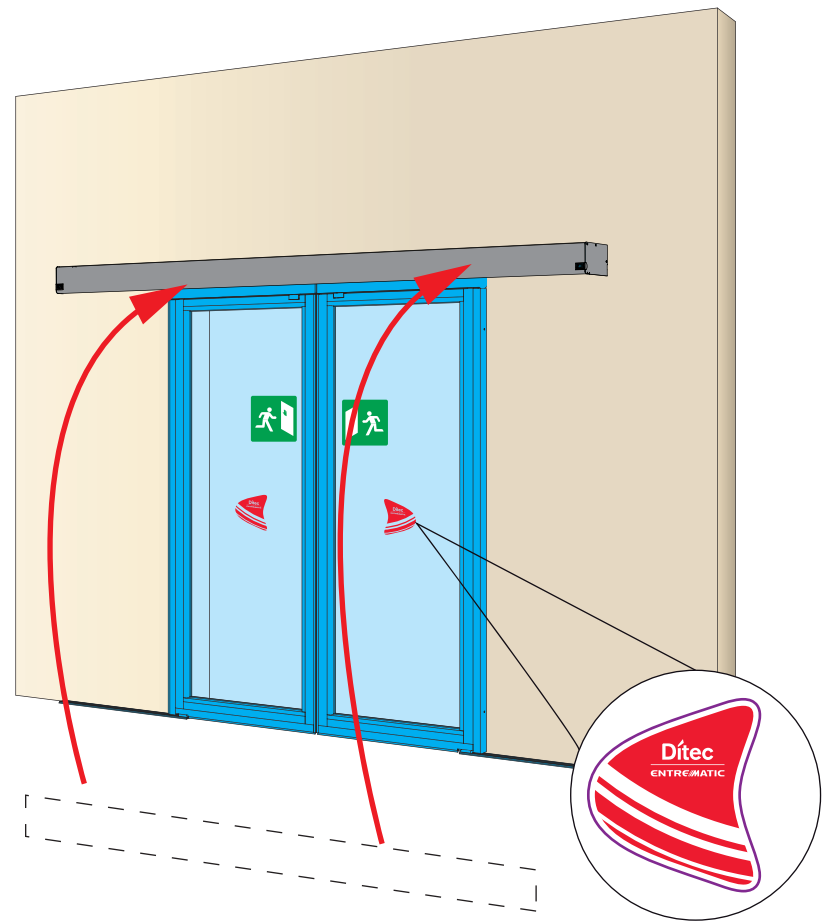
4 Door wings installation



5 Moving door wing regulation



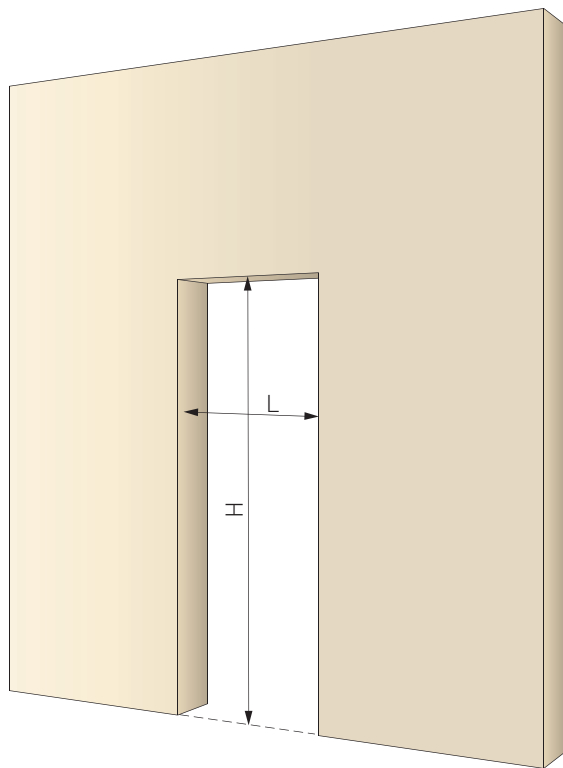
6 Casing and end of installation



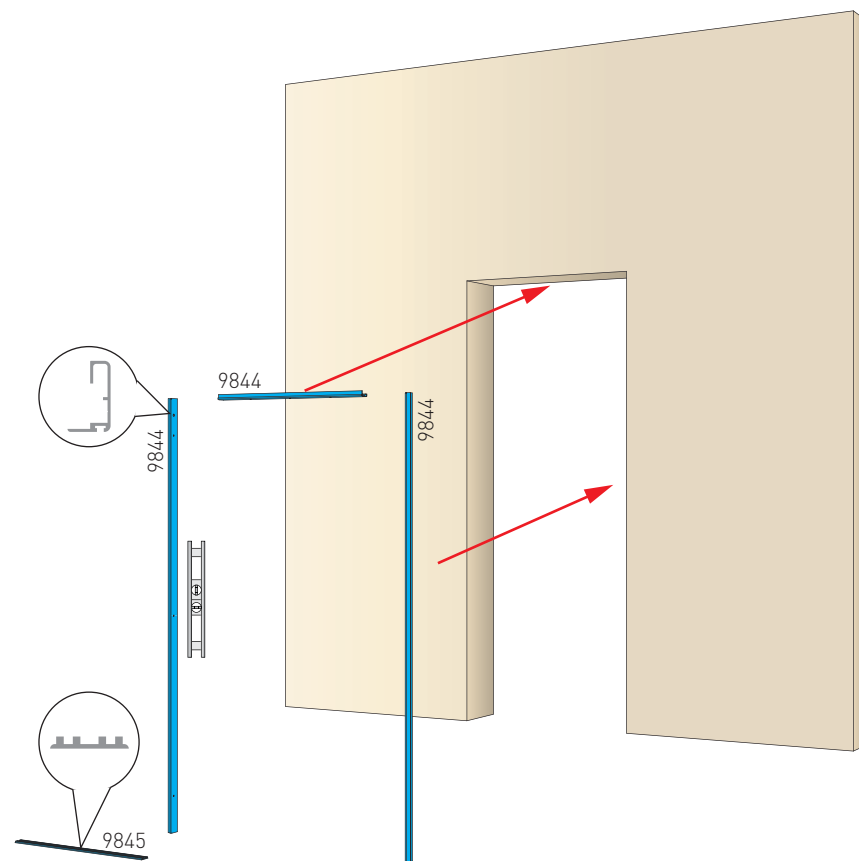
26. Installation instructions for one moving door wing SBO

T97

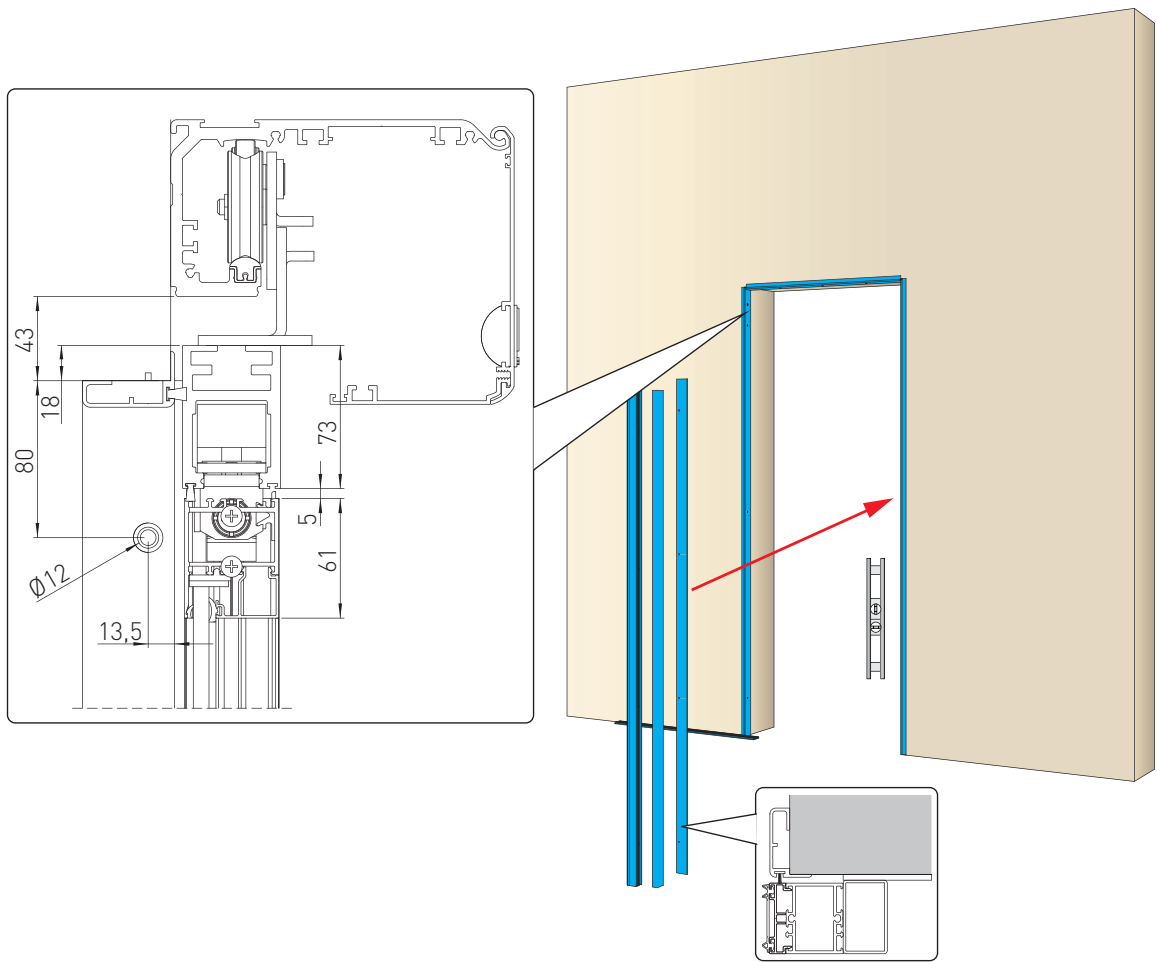
- 1 Installation position
NB: check LxH dimensions



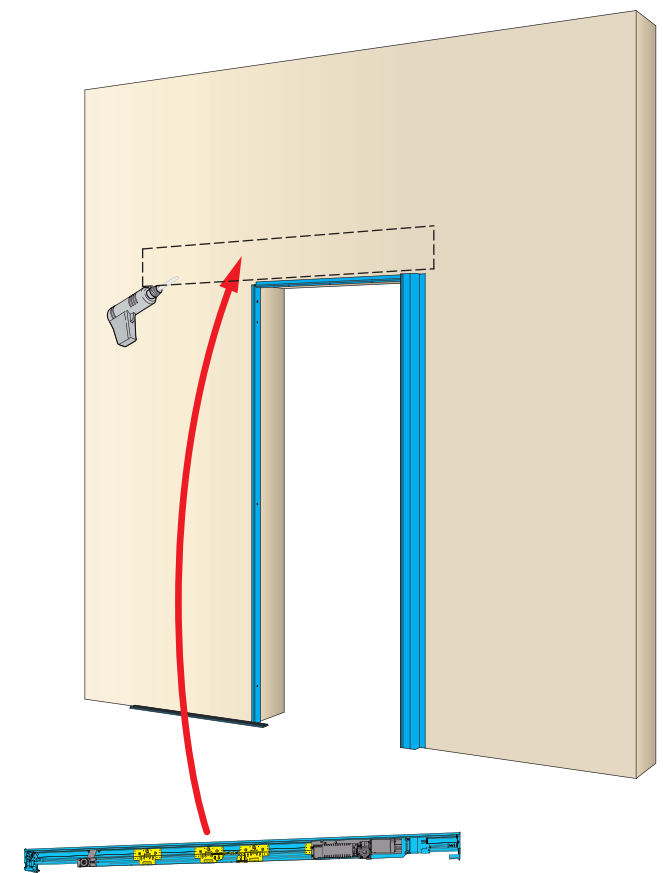
- 2 Frame installation



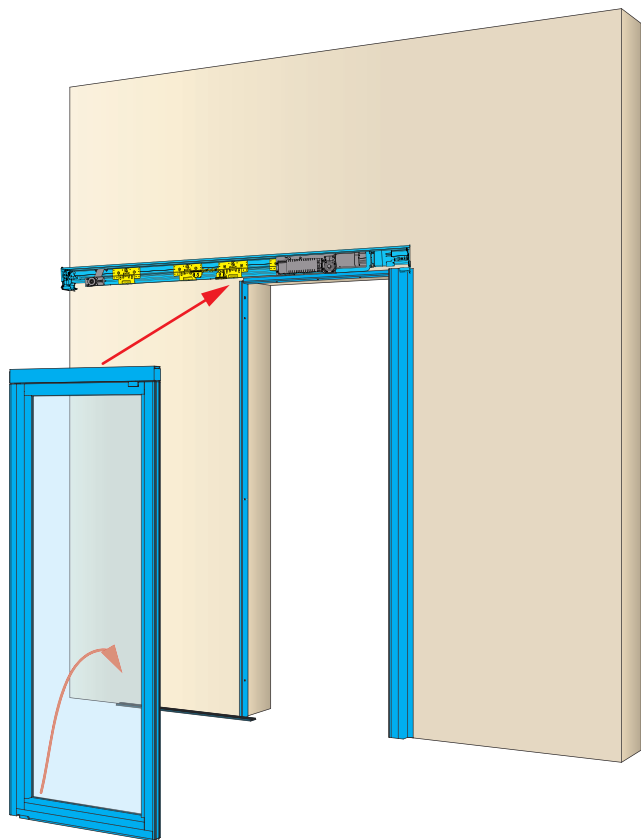
3 Free passage profiles installation



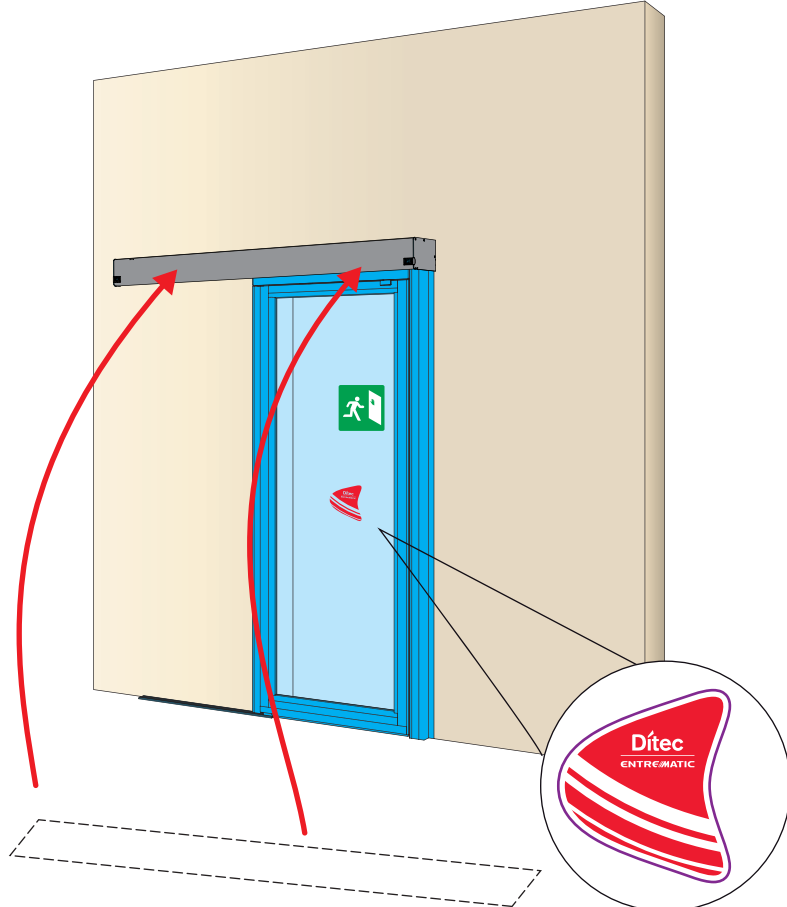
4 Installation of automation



5 Door wing installation



6 Casing and end of installation



NOTE 1
see page 10

All the rights concerning this material are the exclusive property of Entrematic Group AB.

Although the contents of this publication have been drawn up with the greatest care, Entrematic Group AB cannot be held responsible in any way for any damage caused by mistakes or omissions in this publication. We reserve the right to make changes without prior notice. Copying, scanning and changing in any way are expressly forbidden unless authorised in writing by Entrematic Group AB

Tutti i diritti relativi a questo materiale sono di proprietà esclusiva di Entrematic Group AB.

Sebbene i contenuti di questa pubblicazione siano stati redatti con la massima cura, Entrematic Group AB non può assumersi alcuna responsabilità per danni causati da eventuali errori o omissioni in questa pubblicazione. Ci riserviamo il diritto di apportare eventuali modifiche senza preavviso. Copie, scansioni, ritocchi o modifiche sono espressamente vietate senza un preventivo consenso scritto di Entrematic Group AB.

Alle Rechte an diesem Material sind ausschließliches Eigentum von Entrematic Group AB.

Obwohl der Inhalt dieser Publikation mit größter Sorgfalt erstellt wurde, kann Entrematic Group AB keinerlei Haftung für Schäden übernehmen, die durch mögliche Fehler oder Auslassungen in dieser Publikation verursacht wurden. Wir behalten uns das Recht vor, bei Bedarf Änderungen ohne jegliche Vorankündigung vorzunehmen. Kopien, Scannen, Überarbeitungen oder Änderungen sind ohne vorherige schriftliche Zustimmung von Entrematic Group AB nicht erlaubt.

Tous les droits relatifs à ce matériel sont la propriété exclusive d'Entrematic Group AB.

Bien que les contenus de cette publication aient été rédigés avec le plus grand soin, Entrematic Group AB ne saurait être tenue responsable en cas de dommages dérivant d'erreurs ou d'omissions éventuelles. Nous nous réservons le droit d'apporter des modifications éventuelles sans préavis. Toute copie, reproduction, retouche ou modification est expressément interdite sans l'accord écrit préalable d'Entrematic Group AB.

Todos los derechos relativos a este material son propiedad exclusiva de Entrematic Group AB.

Aunque los contenidos de esta publicación se hayan redactado con la máxima atención, Entrematic Group AB no puede asumir ninguna responsabilidad por daños causados por eventuales errores u omisiones en esta publicación. Nos reservamos el derecho de aportar eventuales modificaciones sin previo aviso. Las copias, los escaneos, los retoques o las modificaciones están expresamente prohibidos sin el consentimiento previo por escrito de Entrematic Group AB.

Todos os direitos relativos a este material são de propriedade exclusiva da Entrematic Group AB.

Embora os conteúdos dessa publicação foram compilados com o maior cuidado, Entrematic Group AB não pode assumir qualquer responsabilidade por danos causados por eventuais erros ou omissões nessa publicação. Reservamo-nos o direito de fazer alterações sem aviso prévio. Cópias, digitalizações, alterações ou modificações são expressamente proibidas sem o consentimento prévio por escrito da Entrematic Group AB.

ENTRE//MATIC

Entrematic Group AB
Lodjursgatan 10
SE-261 44, Landskrona
Sweden
www.ditecentrematic.com

